

Serie SUN2000-(3K-6K)-LB0

Manual del usuario

Versión 03
Fecha 29-07-2025



Copyright © Huawei Digital Power Technologies Co., Ltd. 2025. Todos los derechos reservados.

Quedan terminantemente prohibidas la reproducción y la divulgación total o parcial del presente documento, de cualquier forma y por cualquier medio, sin la autorización previa de Huawei Digital Power Technologies Co., Ltd. otorgada por escrito.

Marcas y permisos



HUAWEI y otras marcas registradas de Huawei pertenecen a Huawei Technologies Co., Ltd.

Todas las demás marcas registradas y los otros nombres comerciales mencionados en este documento son propiedad de sus respectivos titulares.

Aviso

Las funciones, los productos y los servicios adquiridos están estipulados en el contrato celebrado entre Huawei Digital Power Technologies Co., Ltd. y el cliente. Es posible que la totalidad o parte de los productos, las funciones y los servicios descritos en el presente documento no se encuentren dentro del alcance de compra o de uso. A menos que el contrato especifique lo contrario, ninguna de las afirmaciones, informaciones ni recomendaciones contenidas en este documento constituye garantía alguna, ni expresa ni implícita.

La información contenida en este documento se encuentra sujeta a cambios sin previo aviso. Durante la preparación de este documento, hemos hecho todo lo posible para garantizar la precisión de los contenidos. Sin embargo, ninguna declaración, información ni recomendación aquí contenida constituye garantía alguna, ni expresa ni implícita.

Huawei Digital Power Technologies Co., Ltd.

Dirección: Sede central de Huawei Digital Power en Antuoshan

Futian, Shenzhen 518043

República Popular China

Sitio web: <https://e.huawei.com>

Acerca de este documento

Objetivo

Este documento describe las precauciones de seguridad, la presentación de los productos, la instalación, las conexiones eléctricas, el encendido, la puesta en servicio, el mantenimiento y las especificaciones técnicas de los siguientes modelos de inversores. Lea este documento cuidadosamente antes de instalar el inversor y antes de realizar operaciones con él.

- SUN2000-3K-LB0
- SUN2000-3.68K-LB0
- SUN2000-4K-LB0
- SUN2000-4.6K-LB0
- SUN2000-5K-LB0
- SUN2000-6K-LB0




Destinatarios



Este documento está dirigido a:

- Instaladores
- Usuarios

Simbología

Los símbolos que pueden encontrarse en este documento se definen a continuación.

Símbolo	Descripción
	Indica un peligro con un nivel de riesgo alto que, de no evitarse, causará la muerte o lesiones graves.
	Indica un peligro con un nivel de riesgo medio que, de no evitarse, podría causar la muerte o lesiones graves.
	Indica un peligro con un nivel de riesgo bajo que, de no evitarse, podría ocasionar lesiones menores o moderadas.

Símbolo	Descripción
 AVISO	Indica una situación potencialmente peligrosa que, de no evitarse, podría dar lugar a daños en los equipos, pérdida de datos, disminución del rendimiento o resultados inesperados. La palabra AVISO se usa para referirse a prácticas no relacionadas con lesiones corporales.
 NOTA	Complementa la información importante del texto principal. La palabra NOTA se usa para referirse a información no relacionada con lesiones corporales, daños en los equipos ni daños al medioambiente.

Histórico de cambios

Los cambios realizados en las versiones de los documentos son acumulativos. La versión más reciente incluye todos los cambios realizados en versiones anteriores.

Versión 03 (29/07/2025)

- Se ha actualizado la sección [5.2 Preparación de los cables](#).
- Se ha actualizado la sección [5.8 \(Opcional\) Instalación del Smart Dongle y de los componentes antirrobo](#).

Versión 02 (07/07/2025)

- Se ha añadido la sección [7.2.5 Ajustes de desconexión de la red con un solo clic](#).
- Se ha añadido la sección [7.2.6 Cómo restablecer la contraseña para iniciar sesión en la pantalla de puesta en servicio local](#).
- Se ha añadido la sección [7.3.4 Ajustes de desconexión de la red con un solo clic](#).
- Se ha añadido la sección [7.3.5 Cómo restablecer la contraseña para iniciar sesión en la pantalla de puesta en servicio local](#).

Versión 01 (03/04/2025)

Esta versión es la primera publicación oficial.

Índice

Acerca de este documento.....	ii
1 Información de seguridad.....	1
1.1 Seguridad personal.....	2
1.2 Seguridad eléctrica.....	4
1.3 Requisitos del entorno.....	7
1.4 Seguridad mecánica.....	9
2 Información general.....	13
2.1 Descripción del número de modelo.....	13
2.2 Conexión en red.....	14
2.3 Aspecto.....	20
2.4 Modos de funcionamiento.....	21
2.5 Descripción de las etiquetas.....	22
2.6 Apagado rápido.....	24
3 Requisitos de almacenamiento.....	26
4 Instalación.....	27
4.1 Modos de instalación.....	27
4.2 Requisitos de instalación.....	27
4.2.1 Requisitos de selección del emplazamiento.....	27
4.2.2 Requisitos del espaciamiento.....	28
4.2.3 Requisitos del ángulo.....	30
4.3 Herramientas.....	30
4.4 Comprobación antes de la instalación.....	32
4.5 Traslado del inversor.....	33
4.6 Instalación del inversor sobre una pared.....	33
4.7 Instalación del inversor sobre un soporte.....	36
4.8 Comprobación previa a la instalación.....	39
5 Conexiones eléctricas.....	41
5.1 Precauciones.....	41
5.2 Preparación de los cables.....	42
5.3 Conexión de un cable de tierra.....	46
5.4 Conexión de un cable de salida de CA.....	48

5.5 Conexión de los cables de entrada de CC.....	52
5.6 (Opcional) Conexión de los cables de las baterías.....	57
5.7 Conexión de los cables de señal.....	59
5.7.1 Conexión de los cables de comunicaciones RS485 (conexión en cascada de los inversores).....	63
5.7.2 Conexión de los cables de comunicaciones RS485 (EMMA y batería).....	65
5.7.3 Conexión de los cables de comunicaciones RS485 (SmartGuard y batería).....	69
5.7.4 Conexión de los cables de comunicaciones RS485 (medidor de potencia y batería).....	72
5.7.5 Conexión de los cables de señal de apagado rápido.....	75
5.8 (Opcional) Instalación del Smart Dongle y de los componentes antirrobo.....	76
5.9 (Opcional) Instalación de una antena.....	78
6 Comprobación antes del encendido.....	79
7 Encendido y puesta en servicio.....	80
7.1 Encendido del inversor.....	80
7.2 Puesta en servicio del inversor (conexión a red del Smart Dongle y conexión directa del inversor).....	83
7.2.1 Despliegue de una planta nueva.....	83
7.2.2 Configuración de los parámetros comunes.....	84
7.2.3 AFCL.....	85
7.2.4 DRM (estándar australiano AS4777).....	86
7.2.5 Ajustes de desconexión de la red con un solo clic.....	88
7.2.6 Cómo restablecer la contraseña para iniciar sesión en la pantalla de puesta en servicio local.....	89
7.2.6.1 Cómo restablecer la contraseña después de conectarse a la WLAN del dispositivo.....	90
7.2.6.2 Cómo restablecer la contraseña después de obtener el código de verificación y cómo conectarse a la WLAN del dispositivo.....	91
7.3 Puesta en servicio del inversor (conexión a red del EMMA y del SmartGuard).....	92
7.3.1 Despliegue de una planta nueva.....	92
7.3.2 Configuración de los parámetros comunes.....	93
7.3.3 AFCL.....	94
7.3.4 Ajustes de desconexión de la red con un solo clic.....	96
7.3.5 Cómo restablecer la contraseña para iniciar sesión en la pantalla de puesta en servicio local.....	97
7.3.5.1 Cómo restablecer la contraseña después de conectarse a la WLAN del dispositivo.....	97
7.3.5.2 Cómo restablecer la contraseña después de obtener el código de verificación y cómo conectarse a la WLAN del dispositivo.....	98
7.4 Visualización del estado de creación de una planta.....	99
8 Mantenimiento del sistema.....	101
8.1 Mantenimiento de rutina.....	101
8.2 Apagado del sistema.....	103
8.3 Resolución de problemas.....	103
8.4 Sustitución de un inversor.....	103
8.5 Localización de fallos de resistencia de aislamiento.....	104
9 Especificaciones técnicas.....	107
A Códigos de red eléctrica.....	114

B Conexión al inversor en la aplicación.....	120
C Conexión con el Smart Dongle en la aplicación.....	123
D Conexión al EMMA en la aplicación.....	126
E Negociación de la tasa de baudios.....	129
F Restablecimiento de la contraseña.....	133
G Información de contacto.....	134
H Servicio al cliente inteligente de energía digital.....	136
I Gestión y mantenimiento de los certificados.....	137
I.1 Exención de responsabilidad con respecto a los riesgos de los certificados iniciales.....	137
I.2 Escenarios de aplicación de los certificados iniciales.....	138
J Acrónimos y abreviaturas.....	139

1 Información de seguridad

Declaración

Antes de transportar los equipos, almacenarlos, instalarlos, realizar operaciones con ellos, usarlos o realizar el mantenimiento correspondiente, lea este documento, siga estrictamente las instrucciones indicadas aquí y siga todas las instrucciones de seguridad que se indican en los equipos y en este documento. En este documento, la palabra “equipos” se refiere a productos, software, componentes, recambios o servicios relacionados con este documento; la frase “la empresa” se refiere al fabricante (productor), vendedor u operador de servicios de los equipos; la palabra “usted” se refiere a la entidad que transporta los equipos, los almacena, los instala, realiza operaciones en ellos, los utiliza o realiza el mantenimiento correspondiente.

Las declaraciones que llevan los títulos **Peligro, Advertencia, Precaución y Aviso** en este documento no describen todas las precauciones de seguridad. También se deben cumplir las normas internacionales, nacionales o regionales pertinentes, así como las prácticas del sector. **La empresa no será responsable de ninguna consecuencia del incumplimiento de los requisitos o estándares de seguridad relacionados con el diseño, la producción y el uso de los equipos.**

Los equipos deben usarse en un entorno que cumpla las especificaciones de diseño. De lo contrario, pueden resultar averiados, funcionar mal o dañarse, lo que no está cubierto por la garantía. La empresa no será responsable de ninguna pérdida material, lesión o incluso las muertes que se ocasionen como consecuencia de dicho incumplimiento.

Cumpla las leyes, las normas, los estándares y las especificaciones aplicables durante el transporte, el almacenamiento, la instalación, las operaciones, el uso y el mantenimiento de los equipos.

No realice tareas de ingeniería inversa, descompilación, desmontaje, adaptación, implantación ni otras operaciones derivadas con respecto al software de los equipos. No estudie la lógica de implantación interna de los equipos, no obtenga el código fuente del software de los equipos, no infrinja los derechos de propiedad intelectual y no divulgue los resultados de ninguna prueba de rendimiento del software de los equipos.

La empresa no será responsable de ninguna de las siguientes circunstancias ni de las consecuencias derivadas:

- Equipos dañados debido a causas de fuerza mayor, como terremotos, inundaciones, erupciones volcánicas, deslizamientos en masa, descargas atmosféricas, incendios,

guerras, conflictos armados, tifones, huracanes, tornados y otras condiciones meteorológicas extremas.

- Operaciones realizadas en los equipos bajo condiciones distintas a las especificadas en este documento.
- Equipos instalados o utilizados en entornos que no cumplen las normas internacionales, nacionales o regionales.
- Instalación o uso de los equipos por parte de personal no cualificado.
- Incumplimiento de las instrucciones de operación y de las precauciones de seguridad indicadas en el producto y en este documento.
- Eliminación o modificación del producto, o modificación del código de software sin autorización.
- Daños causados en los equipos por usted o un tercero autorizado por usted durante el transporte.
- Daños causados en los equipos debido a condiciones de almacenamiento que no cumplen los requisitos especificados en la documentación del producto.
- No se preparan materiales y herramientas que cumplan las leyes y normas locales o los estándares relacionados.
- Equipos dañados debido a la negligencia, un incumplimiento intencional, una negligencia grave u operaciones inadecuadas por parte de usted o de un tercero, o debido a otras razones no relacionadas con la empresa.

1.1 Seguridad personal

PELIGRO

Asegúrese de que los equipos estén apagados durante la instalación. No instale ni quite los cables mientras los equipos estén encendidos. El contacto transitorio entre el núcleo de un cable y el conductor generará arcos eléctricos o chispas, lo que podría iniciar un incendio o causar lesiones.

PELIGRO

Las operaciones no estándares e inadecuadas en equipos con alimentación pueden causar incendios, descargas eléctricas o explosiones, lo que puede ocasionar daños materiales, lesiones o incluso la muerte.

PELIGRO

Antes de las operaciones, quítese cualquier objeto conductor, como relojes, pulseras, brazaletes, anillos y collares, para evitar descargas eléctricas.

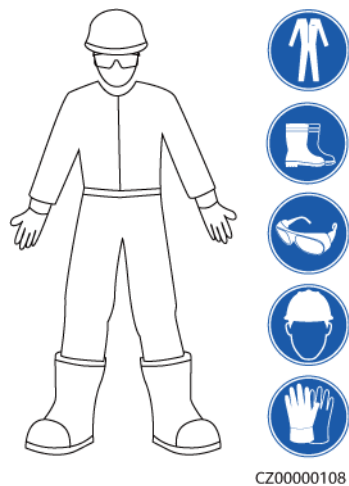
 **PELIGRO**

Durante las operaciones, use herramientas aisladas específicas para evitar descargas eléctricas o cortocircuitos. El nivel de voltaje no disruptivo dieléctrico debe cumplir las leyes, las normas, los estándares y las especificaciones locales.

 **ADVERTENCIA**

Durante las operaciones, use elementos de protección personal, como ropa protectora, calzado aislado, gafas de protección, cascos de seguridad y guantes aislados.

Figura 1-1 Elementos de protección personal



Requisitos generales

- No detenga los dispositivos de protección. Preste atención a las advertencias, las precauciones y las medidas de prevención correspondientes que se indican en este documento y en los equipos.
- Si hay probabilidades de que se generen lesiones o de que los equipos se dañen durante las operaciones, deténgase inmediatamente, informe del caso al supervisor y adopte medidas de protección viables.
- No encienda los equipos antes de instalarlos ni antes de recibir la confirmación de profesionales.
- No toque los equipos de alimentación directamente ni usando conductores tales como objetos húmedos. Antes de tocar un borne o la superficie de cualquier conductor, mida el voltaje en el punto de contacto y asegúrese de que no haya riesgo de descargas eléctricas.
- No toque los equipos que estén en funcionamiento, ya que el chasis está caliente.
- No toque un ventilador en funcionamiento con las manos, con componentes, tornillos, herramientas ni tarjetas. De lo contrario, se podrían generar lesiones o los equipos podrían dañarse.
- En caso de incendio, abandone inmediatamente el edificio o el área de los equipos, y active la alarma de incendios o llame a los servicios de emergencias. No entre en el edificio ni en el área de los equipos afectados bajo ninguna circunstancia.

Requisitos para el personal

- Solo los profesionales y el personal capacitado tienen permitido realizar operaciones en los equipos.
 - Profesionales: personal que está familiarizado con los principios de funcionamiento y la estructura de los equipos, que posee formación o experiencia en la operación de los equipos y que conoce los orígenes y la gravedad de los diversos peligros potenciales de la instalación, el funcionamiento y el mantenimiento de los equipos.
 - Personal capacitado: personal con formación en tecnología y seguridad que tiene la experiencia requerida, que conoce los peligros a los que puede estar expuesto al realizar determinadas operaciones, y que puede adoptar medidas de protección para minimizar los peligros a los que ellos u otras personas podrían estar expuestos.
- El personal que planea instalar o reparar los equipos debe recibir formación adecuada, ser capaz de realizar correctamente todas las operaciones y comprender todas las precauciones de seguridad necesarias y las normas locales pertinentes.
- Solo el personal capacitado o los profesionales cualificados tienen permitido instalar los equipos, realizar operaciones en ellos y realizar el mantenimiento correspondiente.
- Solo los profesionales cualificados pueden quitar elementos de seguridad e inspeccionar los equipos.
- El personal que realice tareas especiales, como operaciones eléctricas, trabajos en altura y operaciones en equipos especiales, debe poseer las cualificaciones locales requeridas.
- Solo los profesionales autorizados tienen permitido reemplazar los equipos o sus componentes (incluido el software).
- Solo el personal que debe trabajar con los equipos tiene permitido acceder a ellos.

1.2 Seguridad eléctrica

 **PELIGRO**

Antes de conectar los cables, asegúrese de que los equipos estén intactos. De lo contrario, podrían producirse descargas eléctricas o incendios.

 **PELIGRO**

Las operaciones no estándares e inadecuadas pueden provocar incendios o descargas eléctricas.

 **PELIGRO**

Evite que entren objetos extraños en los equipos durante las operaciones. De lo contrario, pueden producirse daños o cortocircuitos en los equipos, disminución de la potencia de las cargas, fallos de alimentación o lesiones corporales.

 **ADVERTENCIA**

En el caso de los equipos que deben tener puesta a tierra, instale el cable de tierra en primer lugar durante la instalación de los equipos y desinstálelo en último lugar durante la desinstalación de los equipos.

 **ADVERTENCIA**

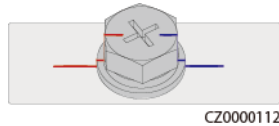
Durante la instalación de los strings FV y del inversor, los bornes positivos o negativos de dichos strings pueden hacer cortocircuito a tierra si los cables de alimentación no están bien instalados o guiados. En este caso, podría ocurrir un cortocircuito de CA o CC que, a su vez, podría dañar el inversor. Los daños provocados al dispositivo por este motivo no están cubiertos por ninguna garantía.

 **ATENCIÓN**

No instale cables cerca de las entradas ni las salidas de aire de los equipos.

Requisitos generales

- Siga los procedimientos descritos en el documento para la instalación, la operación y el mantenimiento. No reconstruya ni altere los equipos, no añada componentes ni cambie el orden de los pasos de instalación sin permiso.
- Obtenga la aprobación de la empresa de electricidad nacional o local antes de conectar los equipos a la red eléctrica.
- Cumpla las normas de seguridad de la planta eléctrica, como las relacionadas a los mecanismos de operación y las hojas de trabajo.
- Instale cercas temporales o cintas de advertencia y cuelgue letreros que digan “No pasar” en los alrededores del área de operaciones para mantener al personal no autorizado alejado.
- Antes de instalar o quitar los cables de alimentación, apague los interruptores de los equipos y los correspondientes interruptores aguas arriba y aguas abajo.
- Antes de realizar operaciones en los equipos, compruebe que todas las herramientas cumplan los requisitos aplicables y regístrelas. Una vez finalizadas las operaciones, recoja todas las herramientas para evitar que queden dentro de los equipos.
- Antes de instalar los cables de alimentación, compruebe que las etiquetas correspondientes sean correctas y que los bornes de los cables estén aislados.
- Al instalar los equipos, utilice una herramienta de torsión que tenga un rango de medición adecuado para ajustar los tornillos. Cuando utilice una llave inglesa para ajustar los tornillos, asegúrese de que esta no se incline y de que el error del par de torsión no supere el 10 % del valor especificado.
- Asegúrese de que los tornillos se ajusten usando una herramienta de torsión y de que estén marcados en rojo y azul tras una segunda comprobación. El personal de instalación debe marcar con azul los tornillos ajustados. El personal de inspección de calidad debe confirmar que los tornillos estén ajustados y después debe marcarlos con rojo. (Las marcas deben cruzar los bordes de los tornillos).



- Si los equipos tienen múltiples entradas, desconéctelas a todas antes de realizar operaciones con ellos.
- Antes de realizar el mantenimiento de un dispositivo de distribución de energía o eléctrico aguas abajo, apague el interruptor de salida del equipo de alimentación.
- Durante el mantenimiento de los equipos, ponga etiquetas que digan “No encender” cerca de los interruptores o disyuntores aguas arriba y aguas abajo, así como carteles de advertencia para evitar una conexión accidental. Los equipos se pueden encender solo después de que se hayan resuelto los problemas.
- No abra los paneles de los equipos.
- Revise periódicamente las conexiones de los equipos y asegúrese de que todos los tornillos estén ajustados firmemente.
- Solo los profesionales cualificados pueden sustituir un cable dañado.
- No escriba, dañe ni tape las etiquetas ni las placas de identificación de los equipos. Reemplace inmediatamente las etiquetas que se hayan deteriorado.
- No utilice disolventes como agua, alcohol ni aceite para limpiar los componentes eléctricos que estén dentro o fuera de los equipos.

Puesta a tierra

- Asegúrese de que la impedancia de puesta a tierra de los equipos cumpla las normas eléctricas locales.
- Asegúrese de que los equipos estén permanentemente conectados a la puesta a tierra de protección. Antes de realizar operaciones con los equipos, revise la conexión eléctrica respectiva para asegurarse de que estén conectados a tierra de manera fiable.
- No trabaje con los equipos en ausencia de un conductor de puesta a tierra instalado de forma adecuada.
- No dañe el conductor de puesta a tierra.

Requisitos para el cableado

- Cuando seleccione, instale y guíe los cables, siga las reglas y normas de seguridad locales.
- Al guiar cables de alimentación, asegúrese de que estos no queden enrollados ni torcidos. No empalme ni suelde los cables de alimentación. De ser necesario, utilice un cable más largo.
- Asegúrese de que todos los cables estén conectados y aislados correctamente, y de que cumplan las especificaciones correspondientes.
- Asegúrese de que las ranuras y los orificios para el guiado de los cables no tengan bordes cortantes, y de que las posiciones donde los cables pasan a través de tubos u orificios para cables tengan un relleno protector para evitar que los cables se dañen debido a bordes cortantes o rebabas.
- Asegúrese de que los cables del mismo tipo estén atados de forma prolija y recta, y de que el revestimiento de los cables esté intacto. Cuando instale cables de diferentes tipos, asegúrese de que estén alejados entre sí, sin enredos y sin solapamiento.

- Fije los cables enterrados usando soportes y abrazaderas para cables. Asegúrese de que los cables que se encuentren en un área de terraplén estén en contacto estrecho con el suelo para evitar que se deformen o se dañen durante las tareas de terraplenado.
- Si las condiciones externas (como el diseño de los cables o la temperatura ambiente) cambian, verifique el uso de los cables de acuerdo con el estándar IEC-60364-5-52 o las leyes y normas locales. Por ejemplo, compruebe que la capacidad de transporte de corriente cumpla los requisitos aplicables.
- Cuando instale los cables, reserve un espacio de al menos 30 mm entre los cables y las áreas o los componentes que generan calor. Esto evita el deterioro o daño en la capa de aislamiento de los cables.

1.3 Requisitos del entorno

PELIGRO

No exponga los equipos al humo ni a gases inflamables o explosivos. No realice operaciones con los equipos en dichos entornos.

PELIGRO

No almacene materiales inflamables ni explosivos en el área de los equipos.

PELIGRO

No ponga los equipos cerca de fuentes de calor o fuego, como humo, velas, calentadores u otros dispositivos de calefacción. El sobrecalentamiento puede dañar los equipos o causar un incendio.

ADVERTENCIA

Instale los equipos en un área alejada de los líquidos. No los instale debajo de áreas propensas a la condensación, como debajo de tuberías de agua y salidas de aire, ni debajo de áreas propensas a las fugas de agua, como respiraderos de aire acondicionado, salidas de ventilación o placas pasacables de la sala de equipos. Asegúrese de que no entre ningún líquido en los equipos para evitar fallos o cortocircuitos.

ADVERTENCIA

Para evitar daños o incendios debido a altas temperaturas, asegúrese de que los orificios de ventilación o los sistemas de disipación del calor no estén obstruidos ni tapados por otros objetos mientras los equipos estén en funcionamiento.

Requisitos generales

- Almacene los equipos de acuerdo con los requisitos de almacenamiento. Los daños en los equipos ocasionados por condiciones de almacenamiento inadecuadas no están cubiertos por la garantía.
- Mantenga los entornos de instalación y funcionamiento de los equipos dentro de los rangos permitidos. De lo contrario, el rendimiento y la seguridad de los equipos se verán comprometidos.
- El rango de la temperatura de funcionamiento indicado en las especificaciones técnicas de los equipos se refiere a las temperaturas ambientes en el entorno de instalación de los equipos.
- No instale, use ni manipule los cables ni los equipos de exteriores (lo que incluye, entre otras tareas, trasladar los equipos, realizar operaciones con los equipos o los cables, insertar conectores en los puertos de señal conectados a las instalaciones de exteriores o quitarlos de allí, trabajar en alturas, realizar instalaciones a la intemperie y abrir puertas) cuando las condiciones meteorológicas sean adversas (por ejemplo, cuando haya descargas atmosféricas, lluvia, nieve o vientos de nivel 6 o más fuertes).
- No instale los equipos en un ambiente con polvo, humo, gases volátiles o corrosivos, radiación infrarroja y otras radiaciones, disolventes orgánicos o aire salado.
- No instale los equipos en un ambiente con polvo metálico conductor o magnético.
- No instale los equipos en un área propicia para el crecimiento de microorganismos como hongos o moho.
- No instale los equipos en un área con vibraciones, ruidos o interferencias electromagnéticas fuertes.
- Asegúrese de que el emplazamiento cumpla las leyes y normas locales, así como los estándares relacionados.
- Asegúrese de que el suelo del entorno de instalación sea sólido, de que esté libre de tierra esponjosa o blanda, y de que no sea propenso a hundirse. El emplazamiento no debe estar situado en terrenos bajos propensos a la acumulación de agua o nieve, y el nivel horizontal del emplazamiento debe estar por encima del nivel de agua histórico más alto de esa zona.
- No instale los equipos en un lugar que pueda quedar sumergido en agua.
- Si los equipos se instalan en un lugar con mucha vegetación, además de realizar tareas de deshierbe de rutina, endurezca el suelo que está debajo de los equipos utilizando cemento o grava (la superficie debe ser superior o igual a 3 m × 2.5 m).
- No instale los equipos a la intemperie en áreas afectadas por la sal, ya que pueden corroerse. Un área afectada por la sal es una región ubicada a una distancia de hasta 500 m de la costa o expuesta a la brisa marina. Las regiones expuestas a la brisa marina varían según las condiciones meteorológicas (como en el caso de tifones y monzones) o según el terreno (como en el caso de diques y colinas).
- Antes de la instalación, la operación y el mantenimiento, quite el agua, el hielo, la nieve y otros objetos extraños de la parte superior de los equipos.
- Cuando instale los equipos, asegúrese de que la superficie de instalación tenga una solidez suficiente para soportar la carga del peso de los equipos.
- Después de instalar los equipos, quite los materiales de embalaje (como cajas de cartón, espumas, plásticos y abrazaderas para cables) del área correspondiente.

1.4 Seguridad mecánica

ADVERTENCIA

Asegúrese de que todas las herramientas necesarias estén listas e inspeccionadas por una organización profesional. No utilice herramientas que tengan signos de rayones, que no hayan aprobado la inspección o cuyo período de validez de la inspección haya expirado. Asegúrese de que las herramientas estén seguras y que no se sobrecarguen.

ADVERTENCIA

No perforo orificios en los equipos. Esto puede afectar a la hermeticidad y la estanqueidad electromagnética de los equipos, así como dañar los componentes o cables internos. Las virutas de metal procedentes de las perforaciones pueden hacer cortocircuitos en las tarjetas que están dentro de los equipos.

Requisitos generales

- Vuelva a pintar oportunamente los rayones ocasionados en la pintura durante el transporte o la instalación de los equipos. Un equipo con rayones no debe estar expuesto durante un período prolongado.
- No realice operaciones como soldaduras por arco ni cortes en los equipos sin la evaluación de la empresa.
- No instale otros dispositivos en la parte superior de los equipos sin la evaluación de la empresa.
- Cuando realice operaciones por encima de los equipos, adopte medidas para protegerlos contra daños.
- Escoja las herramientas correctas y utilícelas de manera correcta.

Traslado de objetos pesados

- Sea cuidadoso para evitar lesiones cuando traslade objetos pesados.



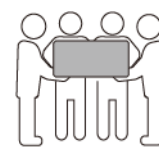
< 18 kg
(< 40 lbs)



18–32 kg
(40–70 lbs)



32–55 kg
(70–121 lbs)



55–68 kg
(121–150 lbs)



> 68 kg
(> 150 lbs)

CZ0000110

- Si se requieren varias personas para mover un objeto pesado, determine la mano de obra necesaria y la división de las tareas teniendo en cuenta la altura y otros factores para asegurarse de que el peso se distribuya por igual.
- Si el traslado de un objeto pesado se realiza entre dos o más personas, asegúrese de que el objeto se eleve y se apoye simultáneamente, y de que se traslade a un ritmo uniforme bajo la supervisión de una persona.

- Use elementos de protección personal, como calzado y guantes protectores, cuando traslade los equipos manualmente.
- Para mover un objeto con la mano, acérquese al objeto, póngase en cuclillas y después levántelo de manera suave y estable usando la fuerza de las piernas en lugar de la espalda. No levante el objeto repentinamente y no gire el cuerpo.
- No levante rápidamente un objeto pesado por encima de la cintura. Ponga el objeto sobre una mesa de trabajo que esté a una altura intermedia entre la cintura y el suelo o sobre cualquier otro lugar apropiado, ajuste las posiciones de las palmas de las manos y, a continuación, levántelo.
- Mueva los objetos pesados de manera estable, con una fuerza equilibrada y a una velocidad constante y baja. Baje el objeto de manera estable y lenta para evitar que se raye la superficie de los equipos o que se dañen los componentes y cables debido a un golpe o una caída.
- Cuando mueva un objeto pesado, tenga en cuenta la mesa de trabajo, la inclinación, las escaleras y los sitios resbaladizos. Cuando haga pasar un objeto pesado a través de una puerta, asegúrese de que esta última sea lo suficientemente ancha para que el objeto pase sin que se ocasionen golpes ni lesiones.
- Cuando traslade un objeto pesado, mueva los pies en lugar de girar la cintura. Cuando levante y traslade un objeto pesado, asegúrese de que los pies apunten en el sentido deseado del movimiento.
- Cuando transporte los equipos utilizando un elevador o una carretilla elevadora, asegúrese de que las horquillas estén posicionadas adecuadamente para que los equipos no se caigan. Antes de trasladar los equipos, átelos con cuerdas al elevador o a la carretilla elevadora. Designe personal específico para que se encargue del cuidado de los equipos durante su traslado.
- Elija vías marítimas, carreteras en buenas condiciones o aviones para el transporte. No transporte los equipos por ferrocarril. Evite que los equipos se inclinen o se sacudan durante el transporte.

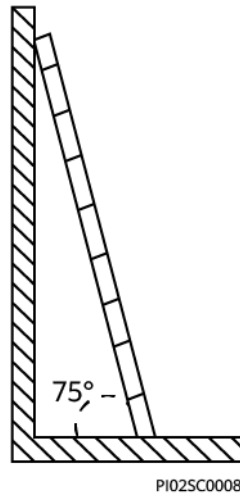
Uso de escaleras

- Utilice escaleras de madera o aisladas cuando deba realizar trabajos en altura en líneas con tensión.
- Se prefieren las escaleras de plataforma con rieles de protección. No se recomienda utilizar escaleras simples.
- Antes de usar una escalera, compruebe que esté intacta y confirme su capacidad para soportar cargas. No la sobrecargue.
- Asegúrese de que la escalera esté posicionada de manera segura y firme.

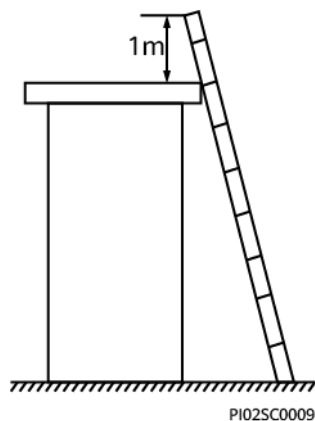


CZ00000107

- Al subir por una escalera, mantenga el cuerpo estable y el centro de gravedad entre los rieles laterales, y no estire el cuerpo más allá de los lados.
- Cuando use una escalera de mano, asegúrese de que los cables de tracción estén fijos.
- Si se usa una escalera simple, el ángulo recomendado para el apoyo sobre el suelo es de 75 grados, como se muestra en la siguiente figura. Se puede utilizar una escuadra para medir el ángulo.



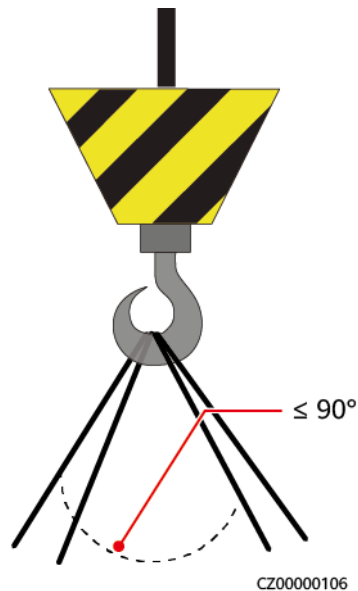
- Si utiliza una escalera simple, asegúrese de que el extremo más ancho de la escalera esté en la parte inferior y adopte medidas de protección para evitar que la escalera se resbale.
- Si utiliza una escalera simple, no suba más del cuarto peldaño contando desde la parte superior.
- Si utiliza una escalera simple para subir a una plataforma, asegúrese de que la escalera sea al menos 1 m más alta que la plataforma.



Elevación

- Solo el personal cualificado y capacitado tiene permitido realizar operaciones de elevación de equipos.
- Instale señales de advertencia o vallas temporales para aislar el área de elevación.
- Asegúrese de que la base donde se realice la elevación cumpla los requisitos de capacidad de carga.
- Antes de elevar objetos, asegúrese de que las herramientas de elevación estén firmemente sujetas a objetos fijos o a paredes que cumplan los requisitos de capacidad de carga.

- Durante la elevación, no se quede parado ni camine debajo de la grúa ni de los objetos elevados.
- No arrastre los cables de acero ni las herramientas de elevación, y no golpee los objetos elevados contra objetos duros durante las tareas de elevación.
- Asegúrese de que el ángulo entre dos cuerdas de elevación no sea superior a 90 grados, como se muestra en la siguiente figura.



Perforación de orificios

- Obtenga el consentimiento del cliente y del contratista antes de perforar orificios.
- Cuando perfore orificios, use elementos protectores, como gafas de protección y guantes protectores.
- Para evitar cortocircuitos u otros riesgos, no perfore orificios en tuberías ni cables empotrados.
- Durante la perforación de orificios, proteja los equipos de las astillas. Después de realizar las perforaciones, limpie los restos de materiales.

2 Información general

El inversor es un inversor de strings monofásico con conexión a la red eléctrica que convierte la potencia de CC generada por los strings FV en potencia de CA y después proporciona esa electricidad a la red eléctrica.

2.1 Descripción del número de modelo

Este documento se refiere a los siguientes modelos del producto:

- SUN2000-3K-LB0
- SUN2000-3.68K-LB0
- SUN2000-4K-LB0
- SUN2000-4.6K-LB0
- SUN2000-5K-LB0
- SUN2000-6K-LB0

Figura 2-1 Número de modelo (usando el SUN2000-3K-LB0 como ejemplo)

SUN2000-3K-LB0

1 2 3

IH11W00002

Tabla 2-1 Descripción del número de modelo

N.º	Concepto	Descripción
1	Nombre de la serie	SUN2000: inversor solar conectado a la red eléctrica

N.º	Concepto	Descripción
2	Potencia	<ul style="list-style-type: none"> ● 3K: La potencia nominal es de 3 kW. ● 3.68K: La potencia nominal es de 3.68 kW. ● 4K: La potencia nominal es de 4 kW. ● 4.6K: La potencia nominal es de 4.6 kW. ● 5K: La potencia nominal es de 5 kW. ● 6K: La potencia nominal es de 6 kW.
3	Código de diseño	LB0: residencial

2.2 Conexión en red

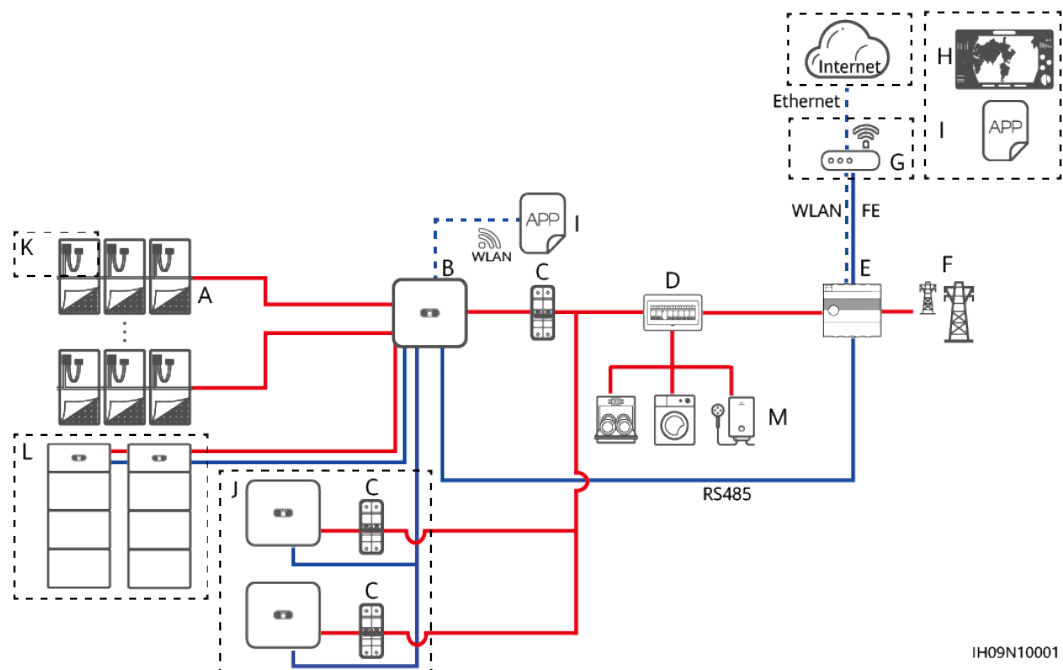
El inversor es aplicable a los sistemas FV conectados a la red eléctrica que forman parte de proyectos de azoteas residenciales y plantas de servicios públicos de tamaño pequeño. El sistema está compuesto por strings FV, inversores conectados a la red eléctrica, interruptores de CA y unidades de distribución de energía (PDU).

NOTA

El inversor puede funcionar de forma independiente en modo isla si no se configuran el 4G Smart Dongle, el WLAN-FE Smart Dongle ni el EMMA.

Conexión en red del EMMA


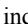

Figura 2-2 Conexión en red del EMMA (los componentes opcionales están encerrados en recuadros de rayas pequeñas)



IH09N10001

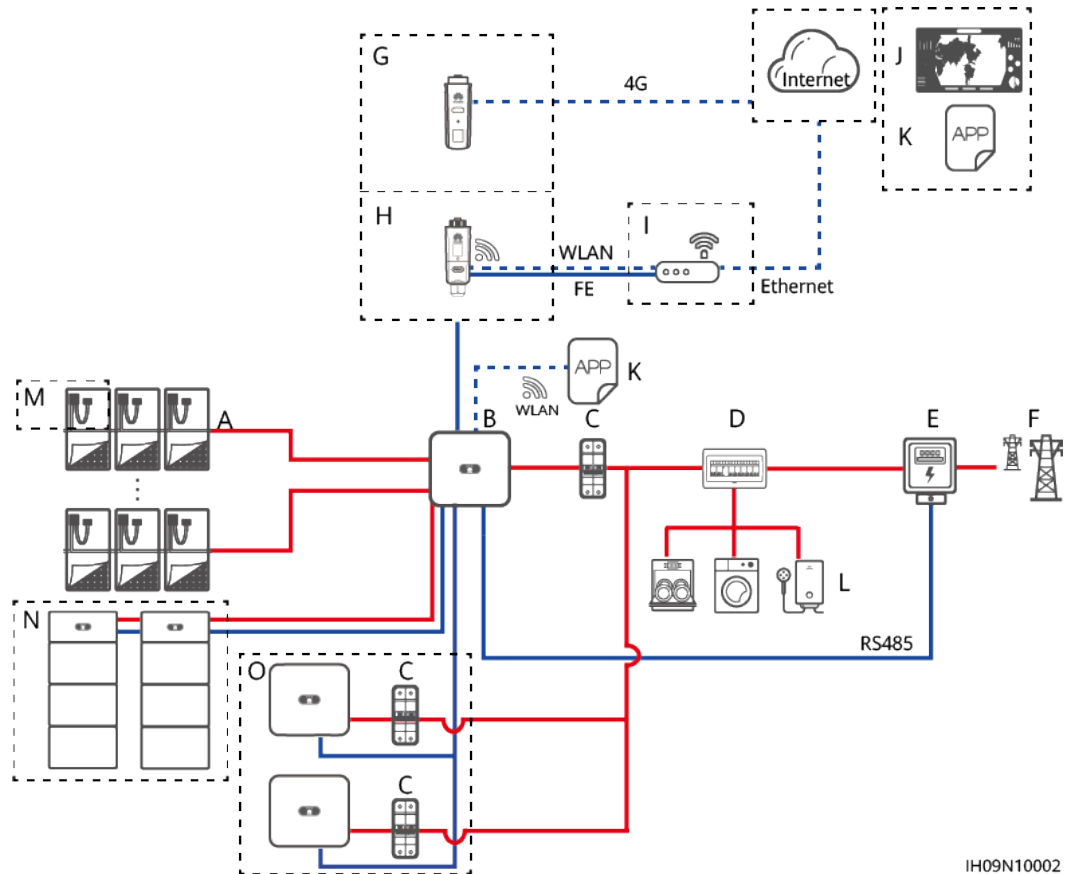
(A) Strings FV	(B) Inversor principal	(C) Interruptores de CA
(D) AC PDU	(E) EMMA	(F) Red eléctrica
(G) Router	(H) FusionSolar Smart PV Management System (SmartPVMS)	(I) Aplicación FusionSolar
(J) Inversor secundario	(K) Optimizador	(L) Batería
(M) Carga		

NOTA

-  indica un cable de alimentación,  indica un cable de señal y  indica la comunicación inalámbrica.
- En el escenario de conexión en cascada de los inversores, se admite la conexión en cascada con el SUN2000-(2KTL-6KTL)-L1 o el SUN2000-(8K,10K)-LC0, y se puede conectar en cascada un máximo de tres inversores.
- En el escenario de conexión en cascada de los inversores, los inversores conectados a la red eléctrica deben cumplir los requisitos de la red eléctrica local.
- Para conocer detalles sobre la conexión a red del EMMA, consulte los documentos [Guía rápida de la solución Smart PV residencial \(conexión en red del escenario FV+ESS monofásico + EMMA\)](#) o [Manual del usuario de la solución Smart PV residencial \(conexión en red del EMMA y del SmartGuard\)](#).

Conexión en red del Smart Dongle

Figura 2-3 Conexión en red del Smart Dongle (los componentes opcionales están encerrados en recuadros de rayas pequeñas)



IH09N10002

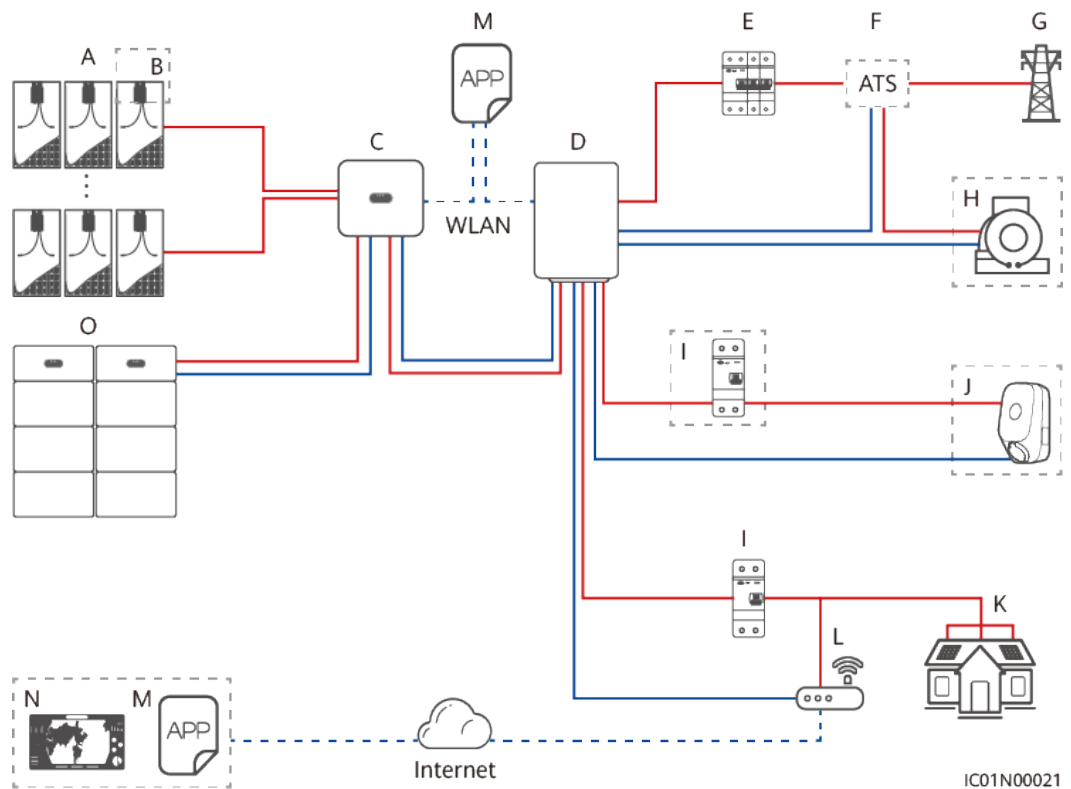
- | | | |
|---------------------------|----------------------------|-------------------------|
| (A) Strings FV | (B) Inversor principal | (C) Interruptores de CA |
| (D) AC PDU | (E) Medidor de potencia | (F) Red eléctrica |
| (G) 4G Smart Dongle | (H) WLAN-FE Smart Dongle | (I) Router |
| (J) FusionSolar SmartPVMS | (K) Aplicación FusionSolar | (L) Carga |
| (M) Optimizador | (N) Batería | (O) Inversor secundario |

NOTA

- — indica un cable de alimentación, — indica un cable de señal y - - - indica la comunicación inalámbrica.
- En el escenario de conexión en cascada de los inversores, se puede conectar solo un medidor de potencia al inversor principal.
- En el escenario de conexión en cascada de los inversores, se admite la conexión en cascada con el SUN2000-(2KTL-6KTL)-L1 o el SUN2000-(8K,10K)-LC0, se puede conectar un máximo de tres inversores en cascada, y cada inversor puede conectarse a un máximo de dos ESS.
- En el escenario de conexión en cascada de los inversores, los inversores conectados a la red eléctrica deben cumplir los requisitos de la red eléctrica local.
- Para conocer detalles sobre la conexión a red del Smart Dongle, consulte los documentos [Guía rápida de la solución Smart PV residencial \(conexión en red del escenario FV+ESS monofásico + Smart Dongle\)](#) o [Manual del usuario de la solución Smart PV residencial \(conexión en red del Smart Dongle y conexión directa del inversor\)](#).

Conexión en red del SmartGuard




Figura 2-4 Conexión a red del SmartGuard (los componentes opcionales están encerrados en recuadros de rayas pequeñas)



- | | | |
|-------------------|-------------------------------|--|
| (A) String FV | (B) Smart PV Optimizer | (C) Inversor |
| (D) SmartGuard | (E) Disyuntor principal (DDR) | (F) ATS |
| (G) Red eléctrica | (H) Generador | (I) Dispositivo diferencial residual (DDR) |

(J) Carga sin respaldo	(K) Carga con respaldo	(L) Router
(M) Aplicación FusionSolar	(N) FusionSolar SmartPVMS	(O) Batería

NOTA

-  indica un cable de alimentación,  indica un cable de señal y  indica la comunicación inalámbrica.
- Los inversores no se pueden conectar en cascada en la conexión en red del SmartGuard.
- Para conocer detalles sobre la conexión a red del SmartGuard, consulte los documentos [Guía rápida de la solución Smart PV residencial \(conexión en red del escenario FV+ESS monofásico + SmartGuard\)](#) o [Manual del usuario de la solución Smart PV residencial \(conexión en red del EMMA y del SmartGuard\)](#).

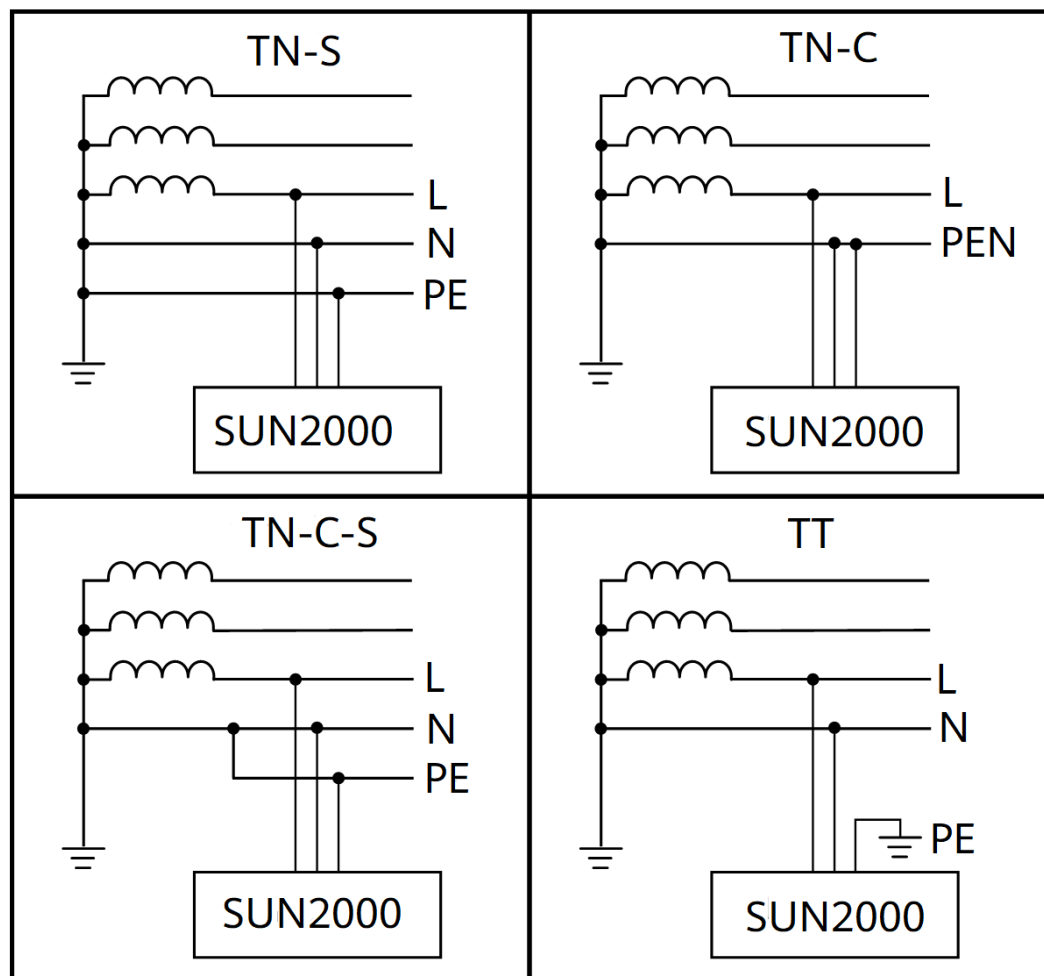
NOTA

El voltaje del MPPT debe ser superior al umbral inferior del rango de MPPT a carga completa especificado en la sección “[9 Especificaciones técnicas](#)”. De lo contrario, la potencia del inversor disminuirá, lo que ocasionará una pérdida de producción del sistema.

Sistemas de puesta a tierra admitidos

El inversor admite los sistemas de puesta a tierra TN-S, TN-C, TN-C-S y TT. En la red eléctrica TT, el voltaje de N a PE debe ser inferior a 30 V.

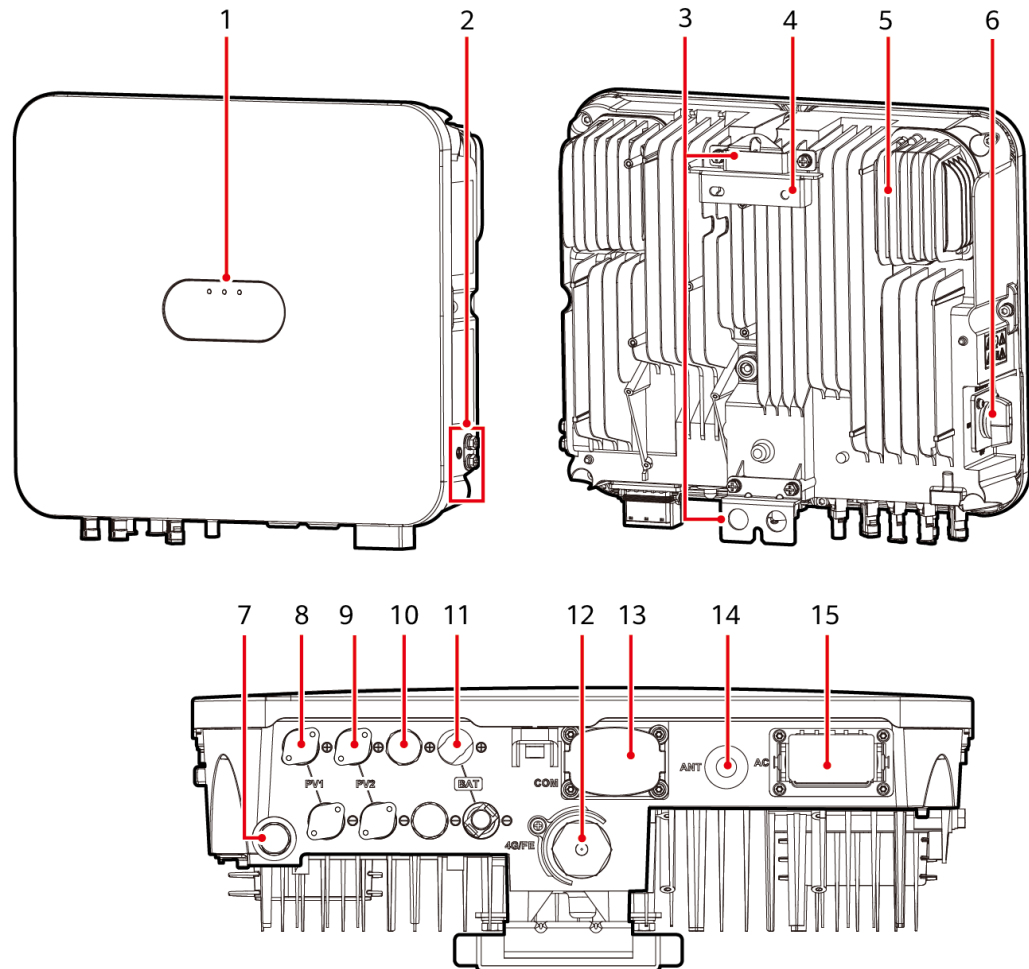
Figura 2-5 Sistemas de puesta a tierra



2.3 Aspecto

Aspecto y puertos

Figura 2-6 Aspecto



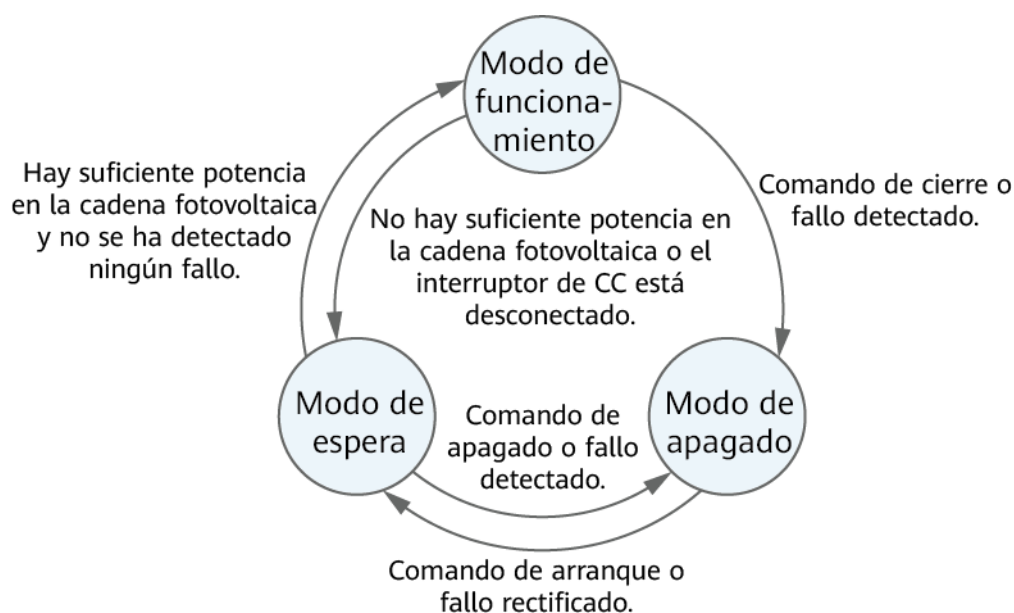
IH10W00001

- | | |
|--|--|
| (1) Indicadores led | (2) Tornillos de puesta a tierra |
| (3) Kits de colgado | (4) Ménsula de montaje |
| (5) Disipador de calor | (6) Interruptor de CC (DC SWITCH) |
| (7) Válvula de ventilación | (8) Borne de entrada de CC (PV1+/PV1-) |
| (9) Borne de entrada de CC (PV2+/PV2-) | (10) Reservado |
| (11) Borne para la batería (BAT+/BAT-) | (12) Puerto para el Smart Dongle (4G/FE) |
| (13) Puerto de comunicaciones (COM) | (14) Puerto para la antena (ANT) |
| (15) Puerto de salida de CA (AC) | |

2.4 Modos de funcionamiento

El inversor cuenta con tres modos de funcionamiento: modo en espera, modo activo y modo apagado.

Figura 2-7 Modos de funcionamiento



IS07500001




Tabla 2-2 Descripción de los modos de funcionamiento







Modo de funcionamiento	Descripción
En espera	Modo en espera: <ul style="list-style-type: none"> ● El inversor detecta continuamente su estado de funcionamiento. Una vez que se cumplen las condiciones respectivas, el inversor pasa al modo activo. ● Si el inversor recibe un comando de apagado o detecta un fallo después de su arranque, pasa al modo apagado.

Modo de funcionamiento	Descripción
Activo	<p>Modo activo:</p> <ul style="list-style-type: none"> ● El inversor convierte la potencia de CC de los strings FV en potencia de CA y entrega esa potencia a la red eléctrica. ● El inversor rastrea el punto de potencia máxima para maximizar la potencia de salida de los strings FV. ● Si el inversor recibe un comando de apagado o detecta un fallo, pasa al modo apagado. ● Si el inversor detecta que la potencia de salida de los strings FV no cumple los requisitos para la generación de energía con conexión a la red eléctrica, pasa al modo en espera.
Apagado	<ul style="list-style-type: none"> ● En el modo en espera o activo, si el inversor recibe un comando de apagado o detecta un fallo, pasa al modo apagado. ● En el modo apagado, si el inversor detecta que el fallo se ha rectificado o recibe un comando de arranque, pasa al modo en espera.

2.5 Descripción de las etiquetas

Etiquetas del chasis

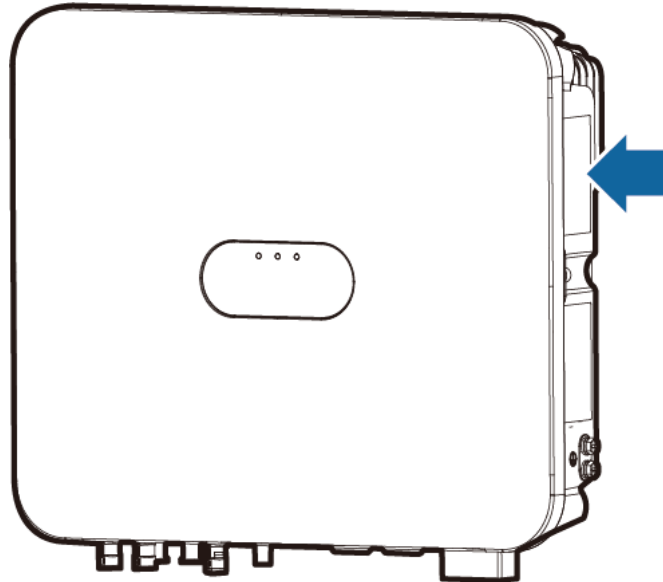
Etiqueta	Símbolo	Nombre	Significado
		Descarga diferida	Después del apagado del inversor, hay presencia de voltaje residual. El inversor tarda 5 minutos en descargarse hasta llegar a un nivel de voltaje seguro; espere ese tiempo antes de realizar el mantenimiento.
		Advertencia de quemadura	No toque el inversor mientras se encuentre en funcionamiento, ya que el chasis estará caliente.

Etiqueta	Símbolo	Nombre	Significado
		Advertencia de descarga eléctrica	<ul style="list-style-type: none"> ● Después del encendido del inversor, hay presencia de alta tensión. Solo los técnicos electricistas idóneos y cualificados tienen permitido realizar operaciones con el inversor. ● Después del encendido del inversor, se produce una alta corriente de tacto. Antes de encender el inversor, asegúrese de que el equipo esté conectado a tierra correctamente.
		Consulte la documentación	Esta etiqueta recuerda a los operadores que deben consultar los documentos que vienen con el inversor.
		Advertencia de operación	No extraiga el conector de entrada de CC ni el conector de salida de CA mientras el inversor se encuentre en funcionamiento.
 (1P)PN/ITEM:XXXXXXXX Y (32P)Model: XXXXXXXX (S)SN:XXXXXXXXXXXXX MADE IN CHINA	-	Número de serie (SN)	Indica el número de serie del producto.
	-	Código QR para la conexión al Wi-Fi del inversor	Escanee el código QR para conectarse a la red Wi-Fi del inversor de Huawei.
	-	Código QR para solicitar asistencia técnica	Escanee el código QR para solicitar asistencia.

Placa de identificación del producto

La placa de identificación indica la marca comercial, el modelo del producto, las especificaciones técnicas importantes, los símbolos de cumplimiento, el nombre de la empresa y el lugar de origen.

Figura 2-8 Placa de identificación



IH10W00001

2.6 Apagado rápido

Si se configuran optimizadores para todos los módulos FV, el sistema FV puede realizar un apagado rápido para disminuir el voltaje de salida a menos de 30 V en un plazo de hasta 30 segundos.

📖 NOTA

- Si se selecciona el método 3 para el apagado rápido, inicie sesión en la aplicación FusionSolar como instalador para realizar la puesta en marcha local, elija Ajustes > Parámetros de funciones > Función de contacto seco y establezca la opción Función de contacto seco en Apagado rápido de DI.
- Si se han configurado optimizadores para algunos módulos fotovoltaicos, la función de apagado rápido no se admite.

Siga los pasos indicados a continuación para que se produzca un apagado rápido:

- Método 1: Apague el interruptor de CA que se encuentra entre el inversor y la red eléctrica (desconecte los voltajes de todos los strings FV conectados al inversor bajo el interruptor de CA).
- Método 2: Configure el **DC SWITCH** del inversor en la posición **OFF** (apagado) para que se produzca un apagado rápido. (El apagado de todos los interruptores externos en el lado de CC de un inversor puede desencadenar un apagado rápido, donde solo los strings FV conectados al inversor dejarán de recibir alimentación. El apagado de solo algunos interruptores externos no puede desencadenar un apagado rápido, y es posible que los strings FV sigan recibiendo alimentación).

- Método 3: Para habilitar la función de apagado rápido vía DI, conecte un interruptor a los pines DI y GND del borne de comunicaciones del inversor. El interruptor está encendido por defecto. Apague el interruptor para que se produzca un apagado rápido. La distancia entre el interruptor y el inversor más lejano debe ser inferior o igual a 10 m.
- Método 4: Si **AFCI** está habilitado, el inversor realiza automáticamente la detección de fallos de arco y desencadena un apagado rápido cuando se ejecuta la protección de bloqueo de AFCI.

3 Requisitos de almacenamiento

Se deben cumplir los siguientes requisitos si los inversores no se ponen en uso inmediatamente:

- No desembale los inversores.
- Mantenga la temperatura de almacenamiento entre $-40\text{ }^{\circ}\text{C}$ y $+70\text{ }^{\circ}\text{C}$, y la humedad relativa entre un 5 % y un 95 %.
- Almacene los inversores en un lugar limpio y seco, y protéjalos del polvo y la humedad.
- Los inversores se pueden apilar en un máximo de ocho capas. Para evitar lesiones en las personas o daños en los dispositivos, apile los inversores con cuidado para que no se caigan.
- Durante el período de almacenamiento, revise los inversores periódicamente (recomendación: una vez cada tres meses). Reemplace de manera oportuna los materiales de embalaje dañados por insectos o roedores.
- Si los inversores han estado almacenados durante dos años o más, los debe revisar y probar un profesional antes de su uso.

4 Instalación

4.1 Modos de instalación

El inversor se puede instalar sobre la pared o sobre un soporte.

Tabla 4-1 Modos de instalación

Modo de instalación	Especificaciones de los tornillos	Descripción
Instalación sobre pared	Tornillo de expansión de acero inoxidable M6 × 60	Se entrega con el producto
Instalación en soporte	Anclaje de tornillos M6	Preparación a cargo del cliente

4.2 Requisitos de instalación

4.2.1 Requisitos de selección del emplazamiento

Requisitos básicos

- El inversor tiene un nivel de protección IP66 y se puede instalar en interiores o en exteriores.
- No instale el inversor en un sitio donde el personal pueda quedar fácilmente en contacto con su chasis y su disipador de calor, ya que estas partes se calientan durante el funcionamiento.
- No instale el inversor en entornos sensibles a los ruidos.
- No instale el inversor cerca de materiales inflamables o explosivos.
- Mantenga el inversor fuera del alcance de los niños.
- El inversor se corroe en las áreas salinas, y la corrosión salina puede ocasionar incendios. No instale el inversor al aire libre en áreas salinas. La frase “área salina” se refiere a una

región ubicada a una distancia de hasta 500 m de la costa o expuesta a la brisa marina. Las regiones expuestas a la brisa marina varían según las condiciones meteorológicas (como en el caso de tifones y monzones) o según el terreno (como en el caso de diques y colinas).

- Instale el inversor en un sitio bien ventilado para garantizar una buena disipación del calor.
- Se recomienda instalar el inversor en un área cubierta o con un toldo que lo proteja.

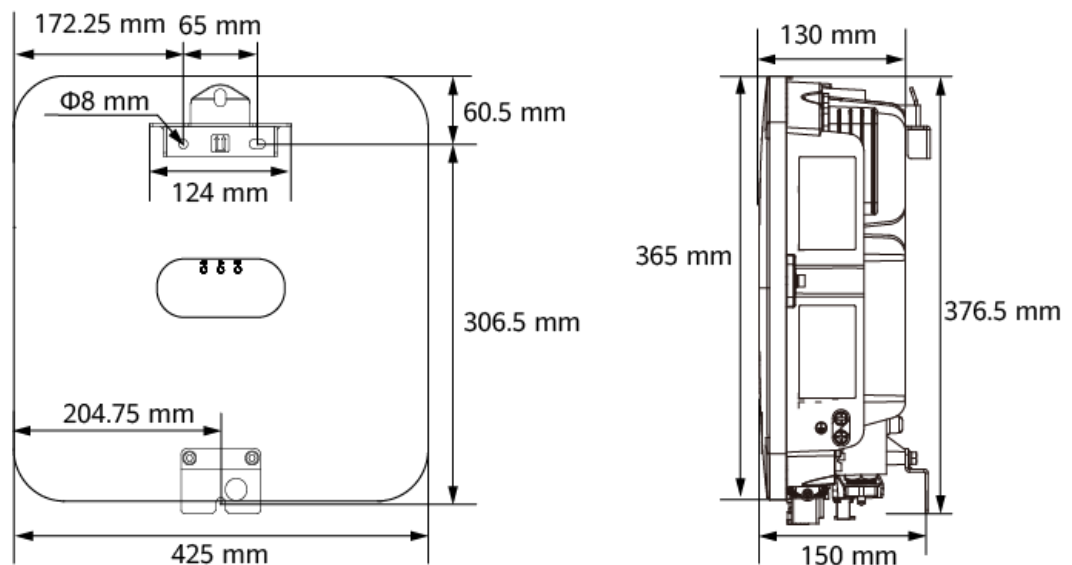
Requisitos de la estructura de montaje

- La estructura de montaje donde se instale el inversor debe ser ignífuga.
- No instale el inversor sobre materiales de construcción inflamables.
- El inversor es pesado. Asegúrese de que la superficie de instalación tenga una solidez suficiente para soportar su peso.
- En zonas residenciales, no instale el inversor sobre paredes de pladur ni muros de materiales similares que tengan un aislamiento sonoro deficiente, ya que el inversor hace ruido mientras está en funcionamiento.

4.2.2 Requisitos del espaciamiento

Figura 4-1 muestra las dimensiones de los orificios de montaje correspondientes al inversor.

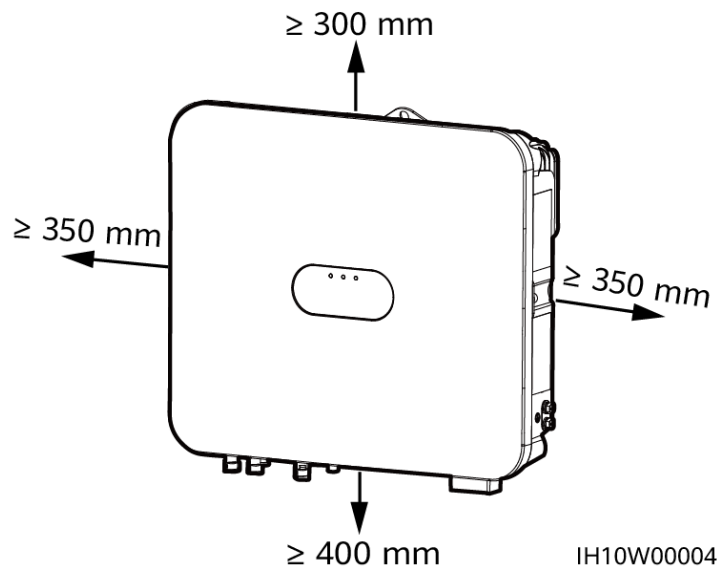
Figura 4-1 Dimensiones de la ménsula de montaje



IH10W00003

- Deje espacios libres suficientes alrededor del inversor para asegurarse de que las tareas de instalación y la disipación del calor puedan realizarse sin problemas.

Figura 4-2 Espacios libres



- Cuando deba instalar múltiples inversores, hágalo horizontalmente si hay espacio suficiente o hágalo en modo triangular si el espacio disponible no es suficiente. No se recomienda la instalación apilada.

Figura 4-3 Instalación horizontal (recomendada)

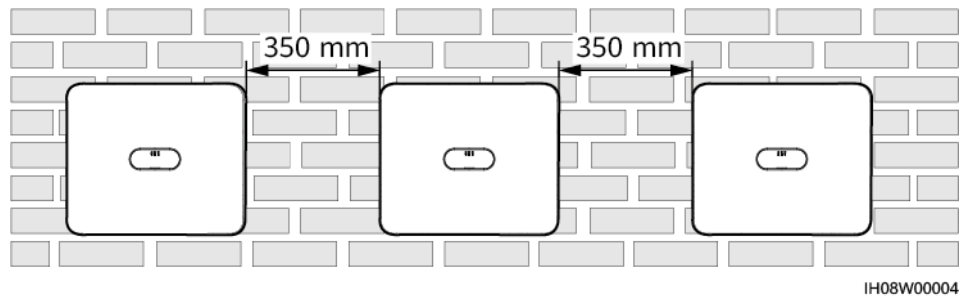
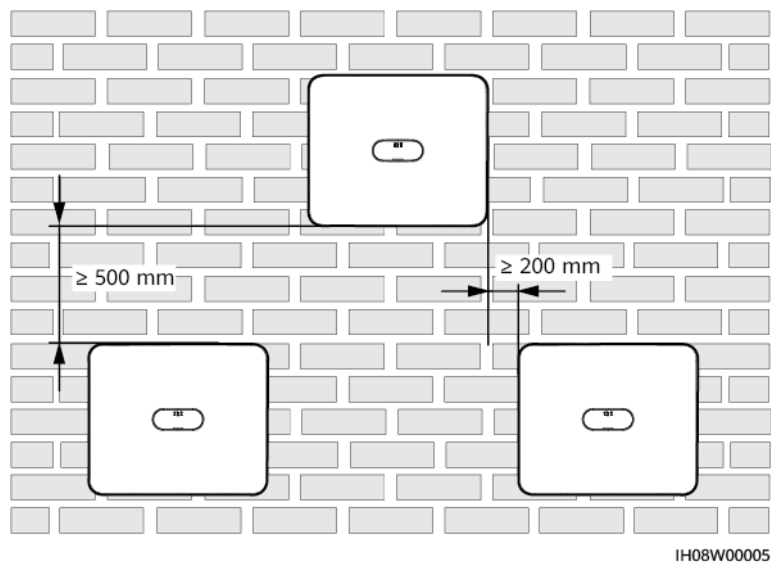


Figura 4-4 Instalación triangular (recomendada)

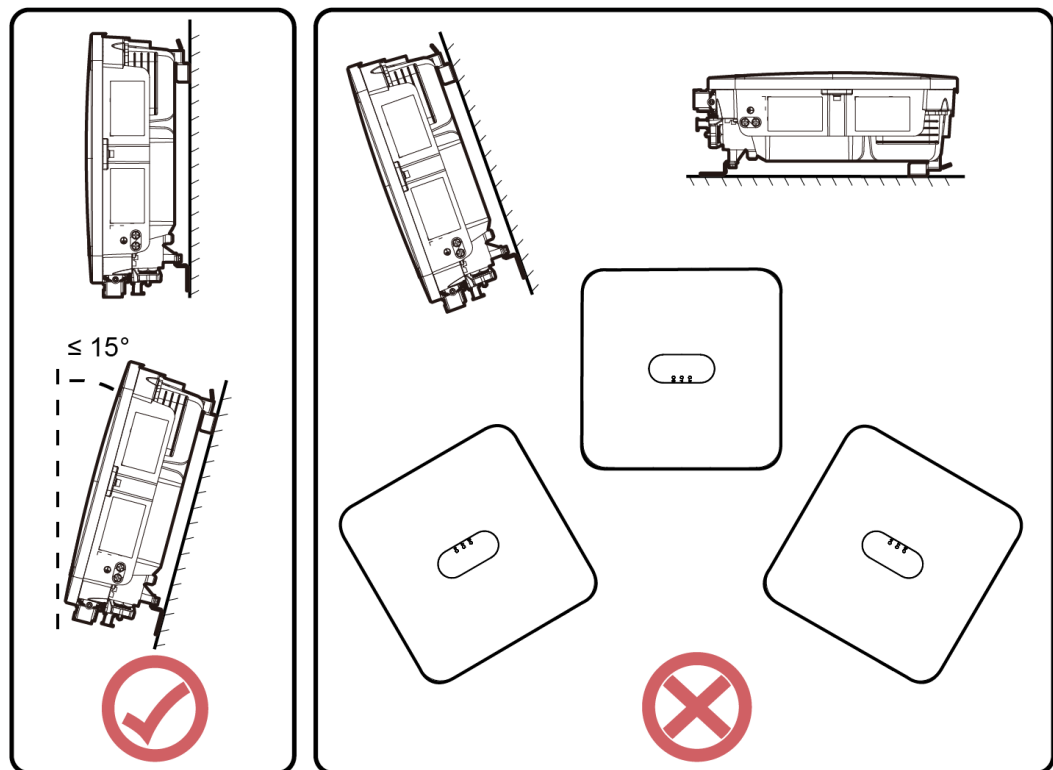


4.2.3 Requisitos del ángulo

El inversor se puede instalar sobre la pared o sobre un soporte. Los requisitos del ángulo de instalación son los siguientes:

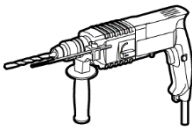
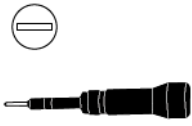


- Instale el inversor verticalmente o con una inclinación máxima hacia atrás de 15 grados para facilitar la disipación del calor.
- No instale el inversor con una inclinación hacia adelante, con una inclinación excesiva hacia atrás, con una inclinación lateral, de manera horizontal ni cabeza abajo.


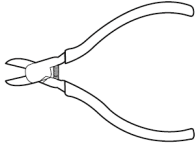
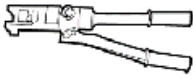
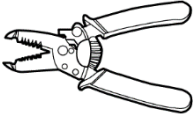

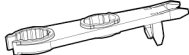



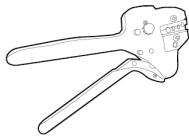


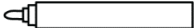
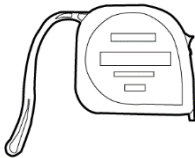


Figura 4-5 Ángulo de instalación

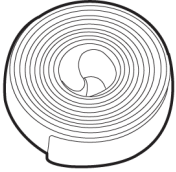
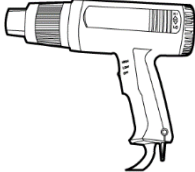







IH10W00005

4.3 Herramientas

Tipo	Herramienta			
Herramientas de instalación	 Taladro percutor Broca: $\Phi 8$ mm, $\Phi 6$ mm	 Destornillador dinámico aislado de cabeza plana	 Destornillador dinámico aislado Phillips	 Destornillador dinámico aislado hexagonal

Tipo	Herramienta			
	 Llave de carraca aislada	 Alicates de corte	 Alicates hidráulicos	 Pelacables
	 Abrazadera para cables	 Llave de extracción de tuercas Modelo: H4TW0001	 Martillo de goma	 Cúter
	 Cortadora de cables	 Herramienta engarzadora Modelo: H4TC0003	 Multímetro Rango de medición del voltaje de CC \geq 1100 VCC	 Aspiradora
	 Rotulador	 Cinta métrica de acero	 Nivel de burbuja o digital	 Herramienta engarzadora de bornes de extremo de conductor

Tipo	Herramienta			
	 Macarrón termorretráctil	 Pistola de aire caliente	-	-
Elementos de protección individual (EPI)	 Guantes aislantes	 Guantes protectores	 Máscara antipolvo	 Calzado de seguridad
	 Gafas de protección	-	-	-

4.4 Comprobación antes de la instalación

Comprobación del embalaje externo

Antes de desembalar el inversor, compruebe si hay daños (como agujeros o roturas) en el embalaje externo y revise el modelo del inversor. Si se detectan daños o si el modelo del inversor no es el solicitado, no desembale el dispositivo y contacte con su proveedor tan pronto como sea posible.

NOTA

Se recomienda quitar los materiales de embalaje dentro de las 24 horas previas a la instalación del inversor.

Comprobación de los productos entregados

AVISO

Una vez que el dispositivo se encuentre en la posición de instalación, proceda a desembalarlo con cuidado para evitar rayones. Mantenga el dispositivo estable durante el desembalaje.

Después de desembalar el inversor, compruebe que los artículos entregados estén intactos y completos. Si hay algún elemento faltante o dañado, póngase en contacto con su distribuidor.

 **NOTA**

Para conocer detalles sobre la cantidad de artículos entregados, consulte la *lista de embalaje* que se encuentra dentro de la caja de embalaje.

4.5 Traslado del inversor

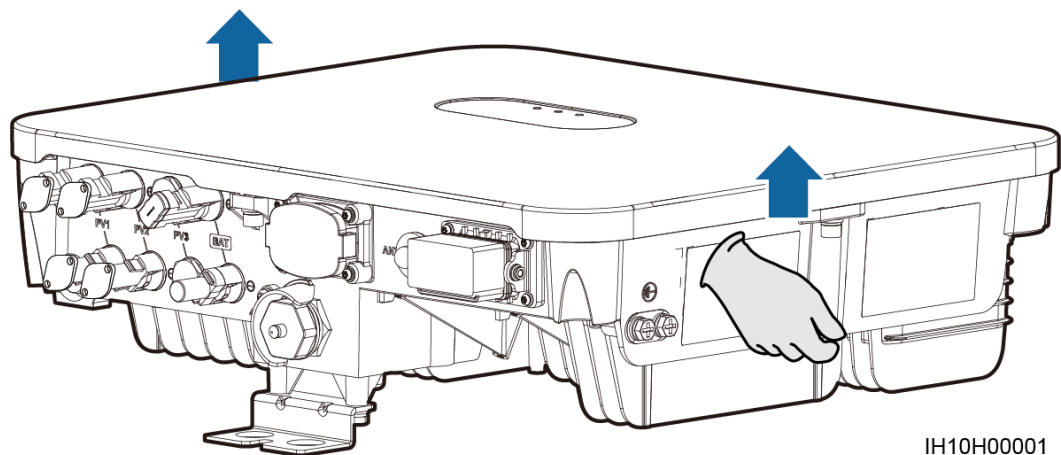
Procedimiento

Paso 1 Coja las manijas que se encuentran a ambos lados del inversor, levántelo para quitarlo de la caja de embalaje y transpórtelo hacia la posición de instalación.

 **ATENCIÓN**

- Traslade el inversor con cuidado para evitar daños en el dispositivo y lesiones corporales en las personas.
- No coja los puertos ni los bornes de cableado que se encuentran en la parte inferior del inversor, ya que el peso del equipo no puede recaer en ellos.
- Cuando deba poner el inversor sobre el suelo temporalmente, utilice gomaespuma, cartón u otro material de protección para evitar que se dañe el chasis del equipo.

Figura 4-6 Traslado del inversor



IH10H00001

----Fin

4.6 Instalación del inversor sobre una pared

Procedimiento

Paso 1 Determine las posiciones de perforación de los orificios usando la plantilla de marcado, nivele los orificios usando un nivel y marque las posiciones usando un rotulador.

Paso 2 Fije la ménsula de montaje.

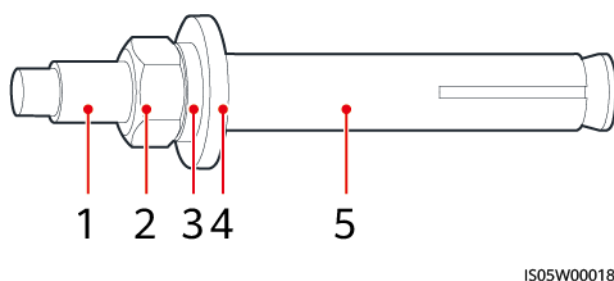
PELIGRO

Evite perforar orificios en cañerías de agua o en cables de alimentación alojados en la pared.

NOTA

- El inversor viene con tornillos de expansión M6 × 60. Si la longitud y la cantidad de los tornillos no cumplen los requisitos de instalación, prepare sus propios tornillos de expansión de acero inoxidable M6.
- Los tornillos de expansión suministrados con el inversor se utilizan principalmente para las paredes macizas de ladrillo y hormigón. Para otros tipos de paredes, prepare los tornillos por su cuenta y asegúrese de que la pared cumpla los requisitos de capacidad de carga del inversor.

Figura 4-7 Componentes de los tornillos de expansión

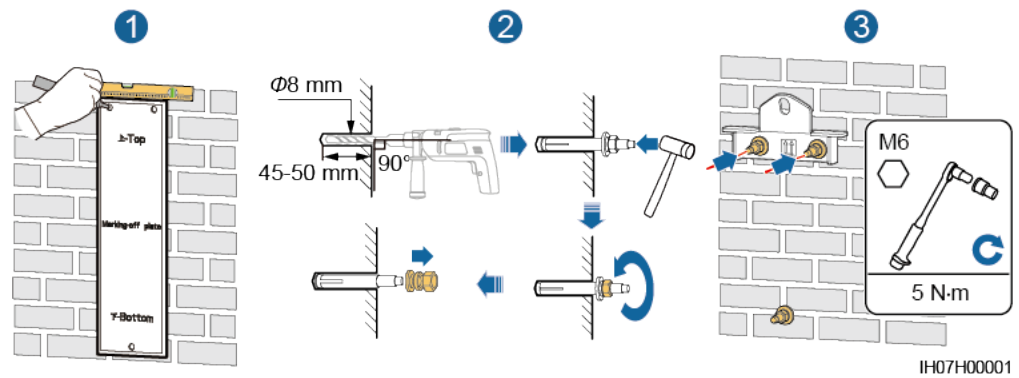


- | | | |
|--------------------|-----------------------|-------------------------|
| (1) Tornillo | (2) Tuerca | (3) Arandela de resorte |
| (4) Arandela plana | (5) Taco de expansión | |

AVISO

- Para evitar la inspiración del polvo o que el polvo entre en los ojos, póngase gafas de protección y una máscara antipolvo antes de perforar los orificios.
- Use una aspiradora para limpiar el polvo que quede dentro y alrededor de los agujeros, y mida el espaciamiento. Si las posiciones de los orificios son incorrectas, perfórelos otra vez.
- Nivele la parte superior del taco de expansión con la pared de hormigón después de quitar la tuerca, la arandela de resorte y la arandela plana. De lo contrario, la ménsula de montaje no quedará instalada de forma segura en la pared de hormigón.
- Afloje la tuerca, la arandela de resorte y la arandela plana del tornillo de expansión en la parte inferior.

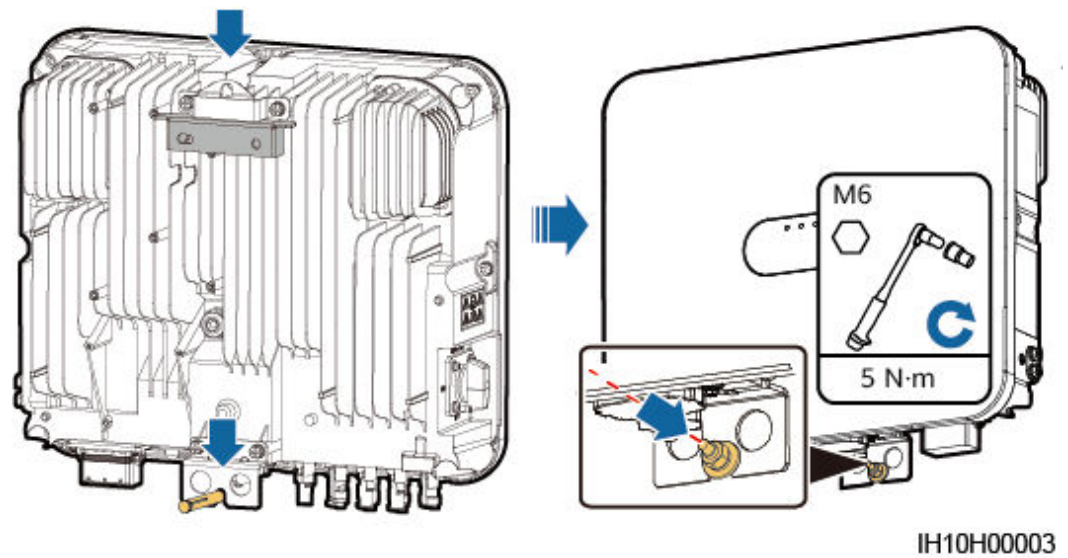
Figura 4-8 Instalación de los tornillos de expansión



Paso 3 Instale el inversor en la ménsula de montaje.

Paso 4 Ajuste las tuercas.

Figura 4-9 Ajuste de las tuercas

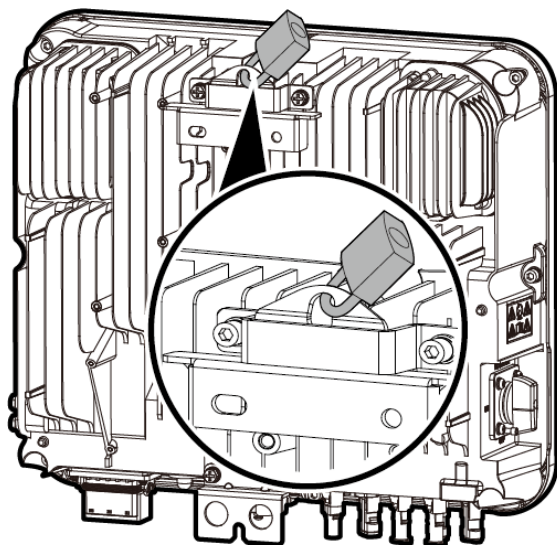


Paso 5 (Opcional) Instale un candado antirrobo.

AVISO

- Prepare un candado antirrobo adecuado para el diámetro del orificio de bloqueo ($\Phi 10$ mm).
- Se recomienda usar un candado resistente al agua para exteriores.
- Guarde la llave del candado antirrobo.

Figura 4-10 Instalación de un candado antirrobo



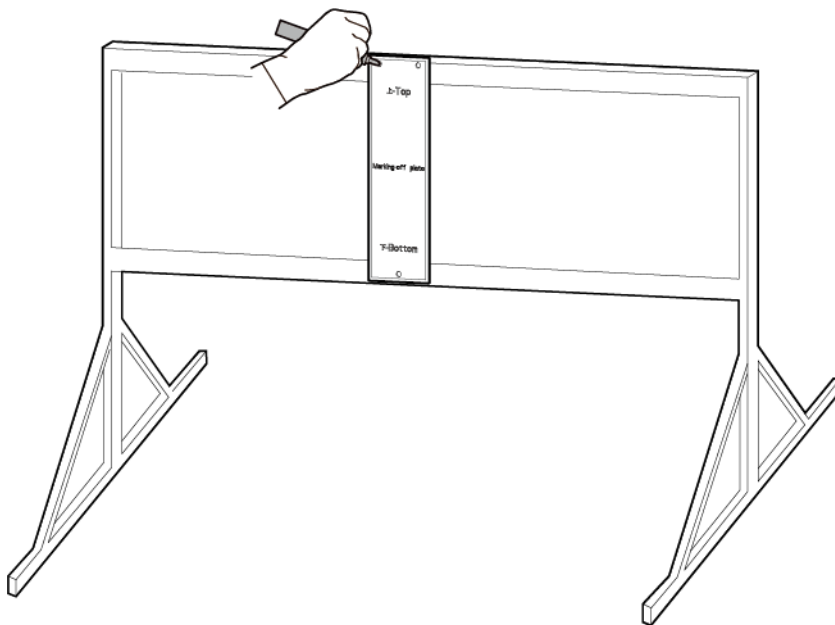
IH10H00005

----Fin

4.7 Instalación del inversor sobre un soporte

Paso 1 Determine las posiciones de perforación de los orificios usando la plantilla de marcado y después márquelas con un rotulador.

Figura 4-11 Determinación de las posiciones de los orificios



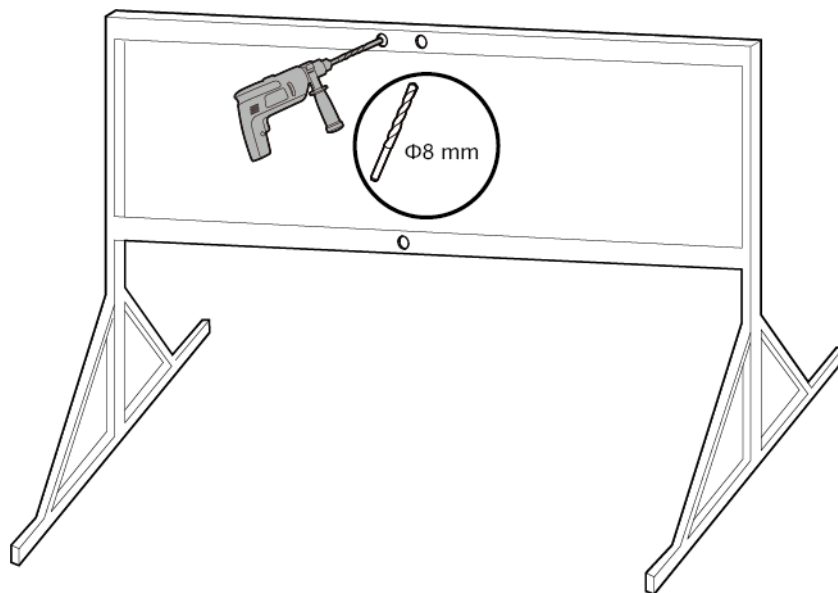
IH07H00011

Paso 2 Perfore los orificios utilizando un taladro percutor.

NOTA

Se recomienda aplicar pintura antioxidante en las posiciones de los orificios como medida de protección.

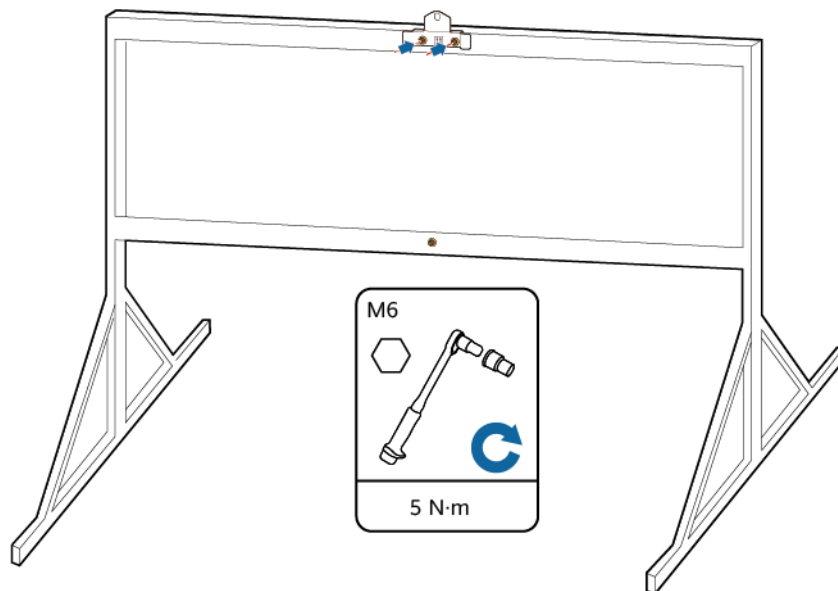
Figura 4-12 Perforación de orificios



IH07H00012

Paso 3 Fije la ménsula de montaje.

Figura 4-13 Fijación de la ménsula de montaje



IH07H00013

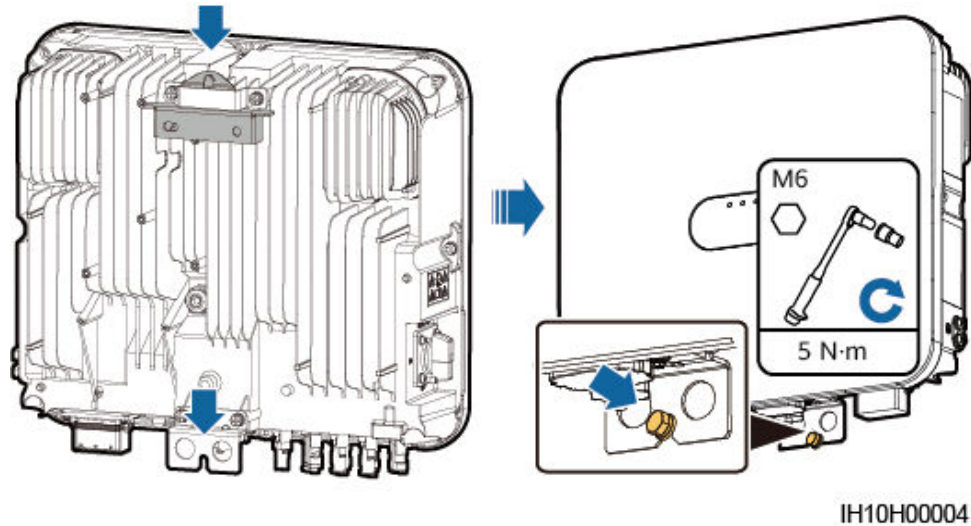
NOTA

Prepare los conjuntos de tornillos según el diámetro de los orificios de la ménsula de montaje.

Paso 4 Instale el inversor en la ménsula de montaje.

Paso 5 Ajuste los conjuntos de tornillos.

Figura 4-14 Ajuste de los conjuntos de tornillos

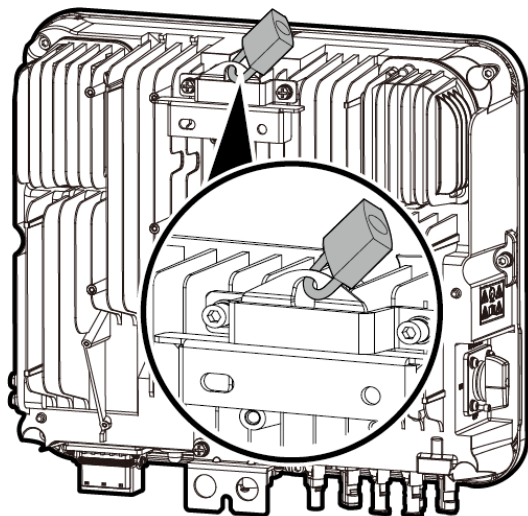


Paso 6 (Opcional) Instale un candado antirrobo.

AVISO

- Prepare un candado antirrobo adecuado para el diámetro del orificio de bloqueo ($\Phi 10$ mm).
- Se recomienda usar un candado resistente al agua para exteriores.
- Guarde la llave del candado antirrobo.

Figura 4-15 Instalación de un candado antirrobo



IH10H00005

---Fin

4.8 Comprobación previa a la instalación

Materiales de embalaje externo

Antes de desembalar el inversor, compruebe si hay daños (como agujeros o roturas) en los materiales de embalaje externo y compruebe el modelo del inversor. Si se detectan daños o si el modelo del inversor no es el solicitado, no desembale el paquete y contacte con el proveedor tan pronto como sea posible.

NOTA

Se recomienda quitar los materiales de embalaje dentro de las 24 horas previas a la instalación del inversor.

Contenidos de la caja

AVISO

- Una vez puestos los equipos en la posición de instalación, proceda a desembalarlos con cuidado para evitar rayones. Mantenga los equipos estables durante el desembalaje.

Después de desembalar el inversor, compruebe que los contenidos de la caja estén intactos y completos. Si detecta algún daño o si observa que falta algún componente, contacte con su proveedor.

 **NOTA**

Para conocer detalles sobre la cantidad de contenidos, consulte la *Lista de empaque* que se encuentra dentro de la caja del equipo.

5 Conexiones eléctricas

5.1 Precauciones

 **PELIGRO**

Cuando se exponen a la luz solar, los conjuntos FV suministran voltaje de CC al inversor. Antes de conectar los cables, asegúrese de que todos los **DC SWITCH** del inversor estén en la posición **OFF** (apagados). De lo contrario, la alta tensión del inversor podría ocasionar descargas eléctricas.

 **PELIGRO**

- El emplazamiento debe estar equipado con elementos de extinción de incendios adecuados, como arena refractaria y extintores de incendios de dióxido de carbono.
 - Use elementos de protección individual y herramientas aisladas específicas para evitar descargas eléctricas o cortocircuitos.
-

 **ADVERTENCIA**

- La garantía no cubre los daños en el equipo derivados de la conexión incorrecta de los cables.
 - Las conexiones eléctricas solamente deben llevarla a cabo electricistas certificados.
 - Utilice elementos de protección personal adecuados en todo momento mientras conecte los cables.
 - Para evitar la mala conexión de cables ocasionada por la sobrecarga, se recomienda que los cables se doblen, se reserven y se conecten a los puertos apropiados.
-

⚠ ATENCIÓN

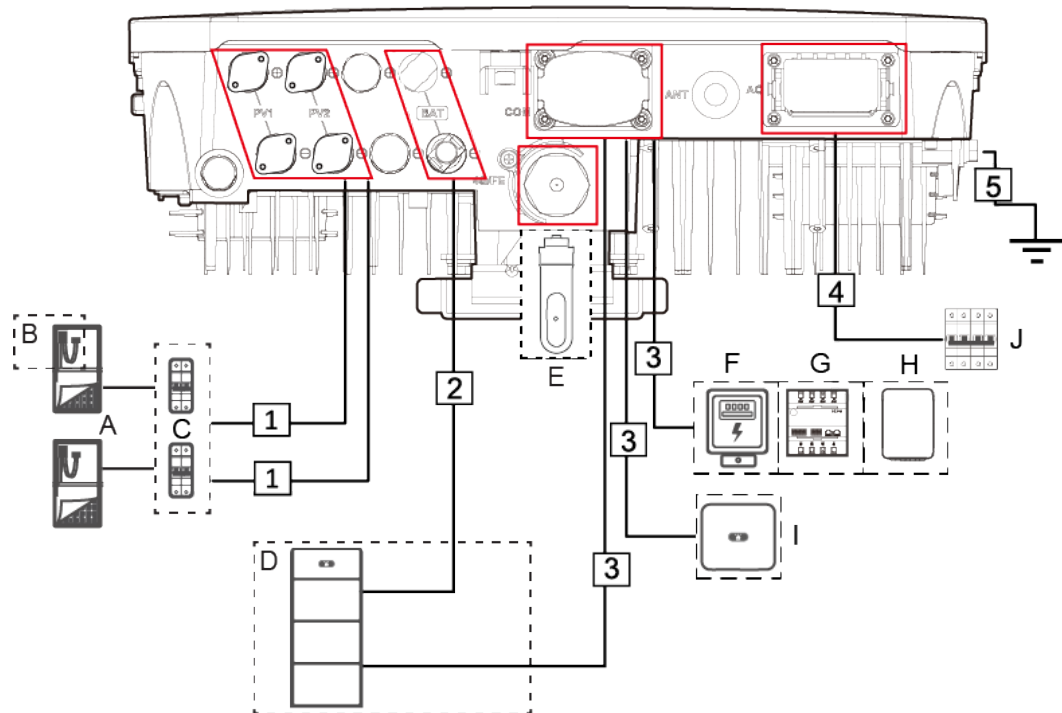
- Para evitar que entren desechos en el interior de los equipos, manténgase alejado de ellos mientras prepare los cables. Los desechos de los cables pueden ocasionar chispas y provocar daños en los equipos, así como lesiones corporales.

📖 NOTA

Los colores de los cables que aparecen en los diagramas de conexión eléctrica de este capítulo solamente sirven a modo de referencia. Seleccione los cables de acuerdo con las especificaciones de cableado de su zona (los cables verde y amarillo solamente se utilizan para la conexión a tierra).

5.2 Preparación de los cables

Figura 5-1 Conexiones de los cables del inversor (los componentes encerrados en recuadros de rayas pequeñas son opcionales)



IH10N10005

Tabla 5-1 Descripción de los componentes

N.º	Componente	Descripción	Origen
A	Módulo FV	<ul style="list-style-type: none"> ● Un string FV está compuesto por módulos FV conectados en serie. ● El inversor admite dos entradas de strings FV. 	Preparación a cargo del cliente

N.º	Componente	Descripción	Origen
B	Optimizador ^[2]	Modelos admitidos: SUN2000-(600W-P, 450W-P2) y MERC-600W-PA0 ^[1]	Se compra a Huawei
C	Interruptor de CC	Recomendación: un disyuntor de CC con un voltaje nominal superior o igual a 600 VCC y una corriente nominal de 20 A	Preparación a cargo del cliente
D	Batería	El inversor se puede conectar al LUNA2000.	Se compra a Huawei
E	Smart Dongle ^[3]	Modelos admitidos: ● WLAN-FE Smart Dongle: SDongleA-05 ● 4G Smart Dongle: SDongleB-06	Se compra a Huawei
F	Medidor de potencia ^[4]	Modelos recomendados: DDSU666-H, YDS70-C16, DDSU71, DDSU1079-CT, DTSU666-H, DTSU71 y DHSU1079-CT ^[5]	Se compra a Huawei
G	EMMA ^[6]	Dispositivo de gestión de energía que se utiliza en un sistema FV residencial. Los modelos son EMMA-A01 y EMMA-A02.	Se compra a Huawei
H	SmartGuard ^[7]	El SmartGuard se puede utilizar para que el inversor alterne entre los estados con y sin conexión a la red eléctrica. Los modelos son SmartGuard-63A-S0 y SmartGuard-63A-AUS0.	Se compra a Huawei
I	Inversor	Se puede conectar un máximo de tres inversores en cascada.	Se compra a Huawei

N.º	Componente	Descripción	Origen
J	Interruptor de CA	<p>Para asegurarse de que el inversor se pueda desconectar de manera segura de la red eléctrica cuando se produzca una excepción, conecte un interruptor de CA al lado de CA del inversor. Seleccione un interruptor de CA adecuado de acuerdo con los estándares y las normas locales del sector. Huawei recomienda las siguientes especificaciones para los interruptores:</p> <p>Un disyuntor de CA monofásico con un voltaje nominal superior o igual a 250 VCA y una corriente nominal de:</p> <ul style="list-style-type: none"> ● 3K: 25 A ● 3.68K: 25 A ● 4K: 32 A ● 4.6K: 32 A ● 5K: 32 A ● 6K: 32 A 	Preparación a cargo del cliente
<p>Nota [1]:</p> <ul style="list-style-type: none"> ● El SUN2000-(600W-P, 450W-P2) y el MERC-600W-PA0 no se pueden usar juntos para un mismo inversor. ● Si se selecciona el MERC-600W-PA0, se deben configurar optimizadores para todos los módulos FV. <p>Nota [2]: Para conocer detalles sobre cómo realizar operaciones con un Smart PV Optimizer, consulte la documentación de los optimizadores.</p> <p>Nota [3]: Para conocer detalles sobre cómo realizar operaciones con un WLAN-FE Smart Dongle SDongleA-05, consulte el documento Guía rápida del Smart Dongle SDongleA-05 (WLAN-FE). Para conocer detalles sobre cómo realizar operaciones con un 4G Smart Dongle SDongleB-06, consulte el documento Guía Rápida del Smart Dongle SDongleB-06 (4G). Estos documentos se pueden obtener en https://support.huawei.com/enterprise buscando el modelo correspondiente.</p> <p>Nota [4]: Para conocer detalles sobre cómo realizar operaciones con un medidor, consulte el enlace 1 y el enlace 2.</p> <p>Nota [5]: Conserve las tasas de baudios predeterminadas para los medidores de potencia. Si se modifican, los medidores de potencia pueden quedar fuera de línea, generar alarmas o afectar a la potencia de salida del inversor.</p> <p>Nota [6]: Para conocer detalles sobre cómo realizar operaciones con el EMMA, consulte el documento Guía rápida del EMMA-(A01, A02).</p> <p>Nota [7]: Para conocer detalles sobre cómo realizar operaciones con el SmartGuard, consulte el documento Guía rápida del SmartGuard-63A-(S0, AUS0).</p>			

Tabla 5-2 Descripción de los cables

N.º	Cable	Tipo	Especificaciones recomendadas	Origen
1	Cable de entrada de CC	Cable FV común para exteriores del sector	<ul style="list-style-type: none"> ● Sección del conductor: 4-6 mm² ● Diámetro externo del cable: 5.5-9 mm 	Preparación a cargo del cliente
2	(Opcional) Cable de batería	Cable FV común para exteriores del sector	<ul style="list-style-type: none"> ● Sección del conductor: 4-6 mm² ● Diámetro externo del cable: 5.5-9 mm 	Preparación a cargo del cliente
3	(Opcional) Cable de señal	Cable de par trenzado apantallado para exteriores	<ul style="list-style-type: none"> ● Sección del conductor: <ul style="list-style-type: none"> – Engaste de los cables juntos: 0.2-0.35 mm² – Engaste de los cables por separado: 0.2-1 mm² ● Diámetro externo del cable: 4-8 mm 	Preparación a cargo del cliente
4	Cable de salida de CA ^a	Uso del punto de conexión equipotencial de PE en el puerto de salida de CA: cable de cobre de tres conductores (L, N y PE) para exteriores	<ul style="list-style-type: none"> ● Sección del conductor: <ul style="list-style-type: none"> – 3K-4.6K: 4-6 mm² – 5-6K: 6 mm² ● Diámetro externo del cable: 10-21 mm 	Preparación a cargo del cliente
5	Cable de tierra	Cable de cobre unifilar para exteriores y borne OT M6	10 mm ²	Preparación a cargo del cliente
Nota (a): La sección mínima debe determinarse en función del valor nominal del fusible de CA.				

 **NOTA**

- La sección mínima de los cables debe cumplir las normas locales.
- Los factores que deben tenerse en cuenta para la selección de los cables son la corriente nominal, el tipo de cable, el modo de instalación, la temperatura ambiente y la pérdida de línea máxima aceptable.

5.3 Conexión de un cable de tierra

Precauciones

 **PELIGRO**

- Asegúrese de que el cable de tierra esté conectado de manera segura. De lo contrario, podrían producirse descargas eléctricas.
- No conecte el conductor neutro al chasis como un cable de tierra. De lo contrario, podrían producirse descargas eléctricas.

 **NOTA**

- El punto de puesta a tierra del puerto de salida de CA se utiliza solo como un punto de conexión equipotencial de puesta a tierra; no puede sustituir al punto de puesta a tierra del chasis.
- Se recomienda aplicar grasa de silicona o pintura alrededor del borne de tierra una vez conectado el cable de tierra.

Información adicional

El inversor cuenta con la función de detección de puesta a tierra. Esta función se utiliza para comprobar si el inversor está bien conectado a tierra antes de su arranque, o para comprobar si el cable de tierra se desconecta mientras el inversor está en funcionamiento. Esta función solo está disponible bajo condiciones limitadas. Para garantizar el funcionamiento seguro del inversor, conéctelo a tierra adecuadamente según los requisitos de conexión del cable de tierra. En el caso de algunos tipos de redes eléctricas, si el lado de salida del inversor está conectado a un transformador aislante, asegúrese de que el inversor esté bien conectado a tierra y después configure la **Detección de excepción de puesta a tierra** como **Deshabilitar** para que el inversor pueda funcionar correctamente.

- De acuerdo con la norma IEC 62109, para garantizar el funcionamiento seguro del inversor en caso de daño o desconexión del cable de tierra, conecte correctamente el cable de tierra del inversor y asegúrese de que cumpla al menos uno de los siguientes requisitos antes de que se invalide la función de detección de puesta a tierra.
 - Si el borne de tierra del conector de CA no está conectado, el cable de tierra del chasis debe ser un cable de cobre unifilar para exteriores con una sección de al menos 10 mm².
 - Utilice cables con el mismo diámetro que el cable de salida de CA y conecte a tierra el borne de tierra del conector de CA y los tornillos de puesta a tierra del chasis.
- En algunos países y regiones, el inversor debe tener cables de tierra adicionales. En este caso, utilice cables con el mismo diámetro que el cable de salida de CA para conectar a tierra el borne de tierra del conector de CA y los tornillos de puesta a tierra del chasis, respectivamente.

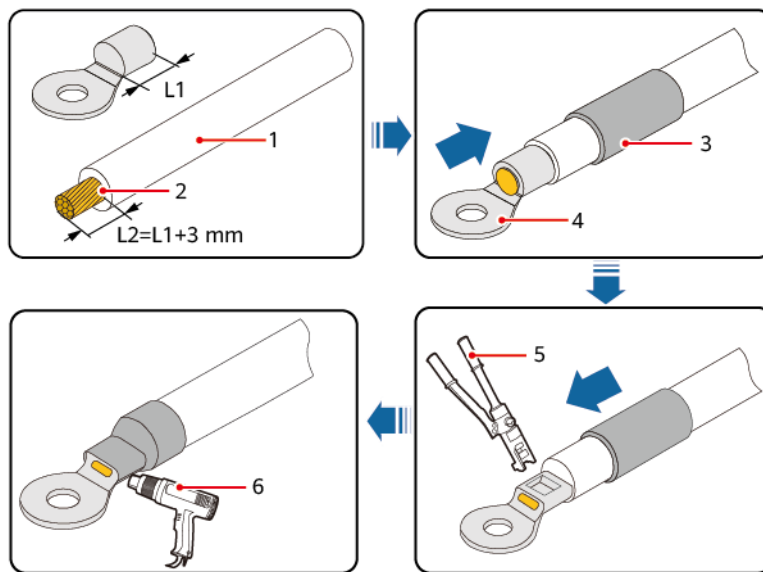
Procedimiento

Paso 1 Engaste un borne OT.

AVISO

- Evite rayar el núcleo de alambre mientras esté pelando un cable.
- La cavidad que se forma después de engastar el área de engaste de conductores del borne OT debe envolver el núcleo de alambre por completo. El núcleo de alambre debe hacer contacto estrecho con el borne OT.
- Envuelva el área de engaste de alambres con un macarrón termorretráctil o con cinta aislante. Se utiliza como ejemplo el macarrón termorretráctil.
- Use la pistola de aire caliente con cuidado para evitar que los equipos se dañen debido al calor.

Figura 5-2 Engaste de un borne OT



IS06Z00001

(1) Cable

(2) Núcleo de alambre

(3) Macarrón termorretráctil

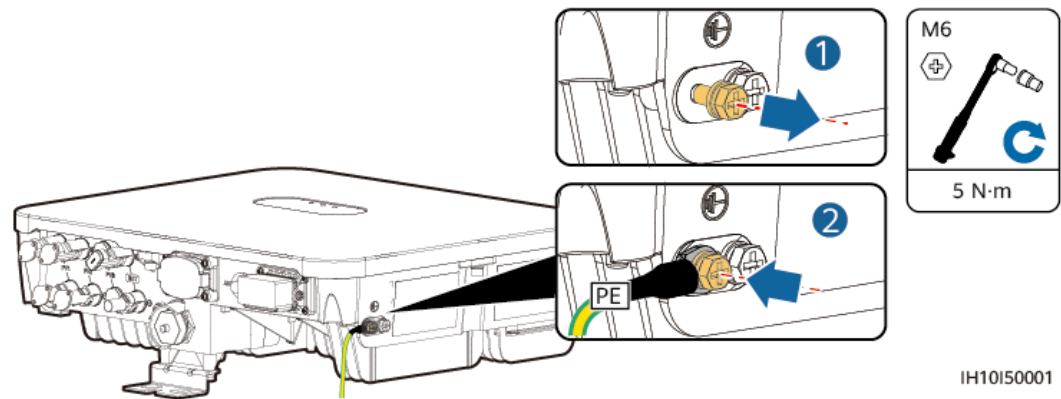
(4) Borne OT

(5) Alicates hidráulicos

(6) Pistola de aire caliente

Paso 2 Conecte el cable de tierra.

Figura 5-3 Conexión del cable de tierra



----Fin

5.4 Conexión de un cable de salida de CA

Precauciones

Se debe instalar un interruptor de CA en el lado de CA del inversor. Para asegurarse de que el inversor pueda desconectarse de manera segura de la red eléctrica cuando ocurra una excepción, seleccione un dispositivo adecuado de protección contra sobrecorriente de conformidad con las normas locales de distribución de energía.

ADVERTENCIA

- No conecte cargas entre un inversor y un interruptor de CA directamente conectado al inversor. De lo contrario, es posible que el interruptor se accione por error.
- Si se utiliza un interruptor de CA con especificaciones que no cumplen los estándares y las normas locales, o las recomendaciones de la empresa, es posible que dicho interruptor no se apague de manera oportuna cuando ocurran excepciones, lo que ocasionará fallos graves.

ATENCIÓN

Cada inversor debe estar equipado con un interruptor de salida de CA. No debe haber múltiples inversores conectados a un mismo interruptor de CA.

El inversor se instala con una unidad de monitorización integrada para la corriente residual. Cuando el inversor detecta que la corriente residual excede el valor permitido, se desconecta rápidamente de la red eléctrica.

AVISO

- Si el interruptor de CA externo tiene una función de protección contra fugas, la corriente de desconexión por fuga nominal debe ser superior o igual a 100 mA.
 - Si se conectan múltiples inversores al dispositivo principal de protección contra fugas a través de los interruptores de CA correspondientes, la corriente de desconexión por fuga nominal del dispositivo debe ser superior o igual a la cantidad de inversores \times 100 mA.
 - El interruptor de CA no puede ser un interruptor de cuchilla.
-

Procedimiento

Paso 1 Conecte el cable de salida de CA al conector de CA.

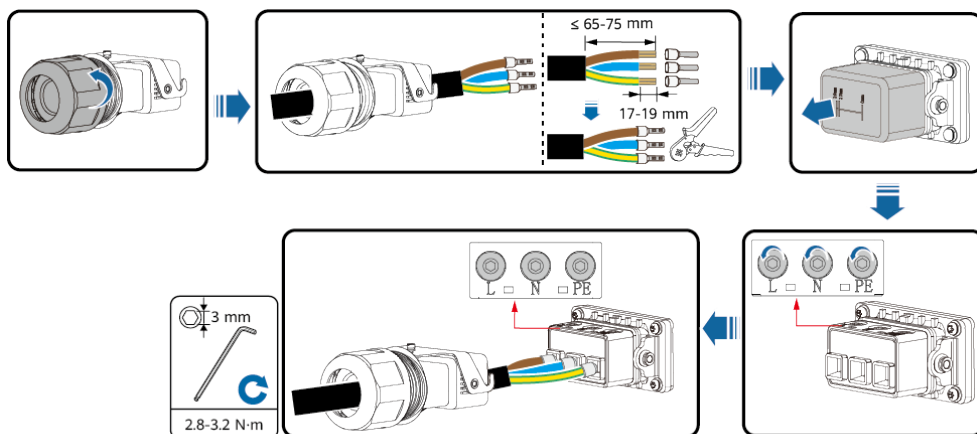
AVISO

- El punto de puesta a tierra del puerto de salida de CA se utiliza solo como un punto de conexión equipotencial de puesta a tierra; no puede sustituir al punto de puesta a tierra del chasis.
 - Mantenga el cable de salida de CA y el cable de tierra cerca entre sí.
 - Mantenga el cable de salida de CA y los cables de entrada de CC cerca entre sí.
 - Asegúrese de que la cubierta del cable esté dentro del conector.
 - Inserte por completo los núcleos de alambre expuestos en los puntos de inserción de conductores.
 - Conecte el cable de salida de CA de manera segura. De lo contrario, es posible que el dispositivo no funcione correctamente o que el conector de CA se dañe.
 - Asegúrese de que los cables no estén retorcidos.
-

AVISO

Quite las capas de aislamiento del cable de salida de CA en función de la longitud recomendada (17-19 mm), engaste los conductores usando los bornes de extremo de conductor suministrados, asegúrese de que los bornes de extremo de conductor estén completamente insertados en los puntos de inserción de los conductores, y fije los conductores con un par de torsión de 2.8-3.2 N·m. De lo contrario, el dispositivo podría no funcionar o podría dañarse durante el funcionamiento.

Figura 5-4 Instalación del cable de alimentación de CA



IH09I20001

NOTA

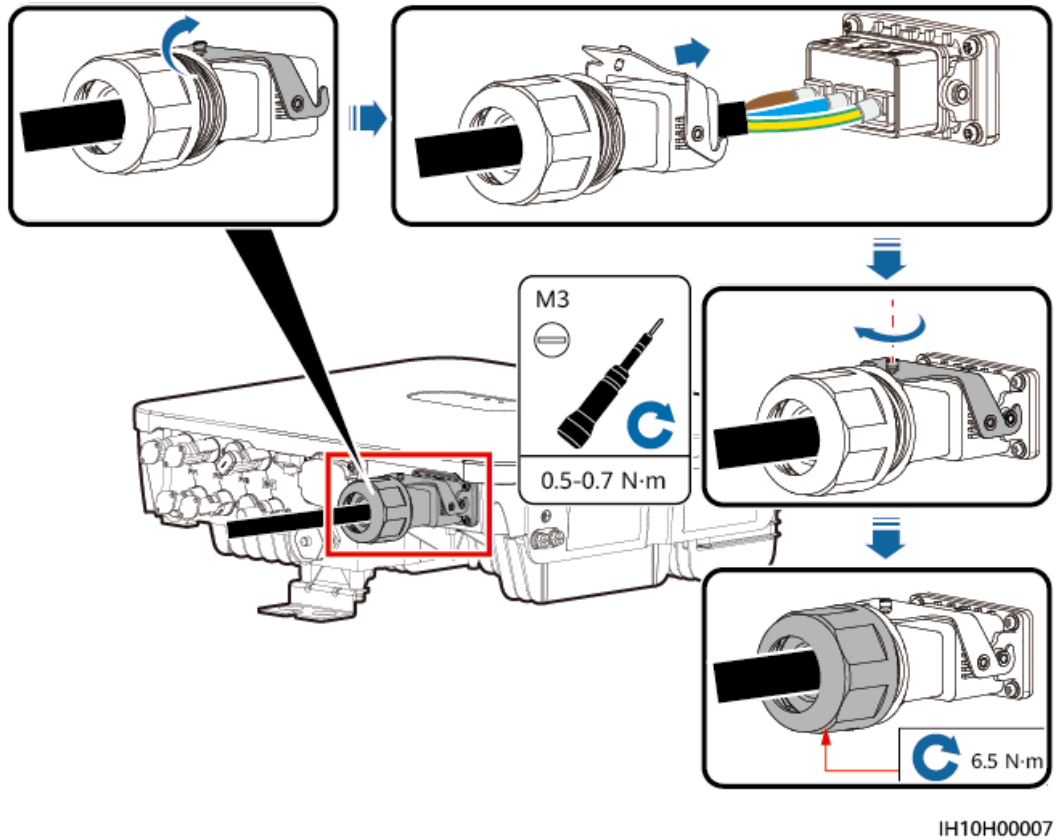
Los colores de los cables que se muestran en las figuras son solo para referencia. Seleccione un cable adecuado según las normas locales.

Paso 2 Conecte el conector de CA al puerto de salida de CA.

AVISO

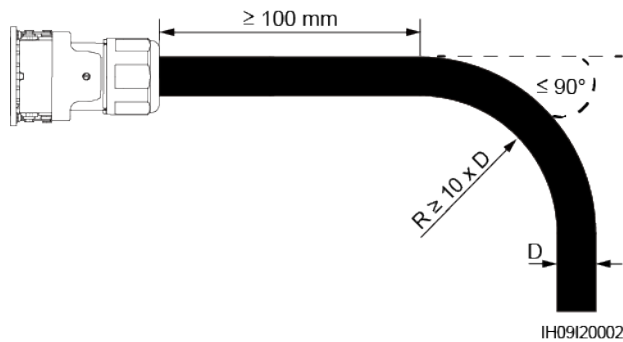
Asegúrese de que el conector de CA esté conectado de manera segura.

Figura 5-5 Fijación del conector de CA



Paso 3 Revise el recorrido del cable de salida de CA.

Figura 5-6 Requisitos para el cableado



----Fin

Desconexión

Realice los pasos en el orden inverso para desconectar el cable.

5.5 Conexión de los cables de entrada de CC

Precauciones

PELIGRO

- Antes de conectar los cables de entrada de CC, asegúrese de que el voltaje de CC esté dentro de los valores seguros (inferior a 60 VCC) y de que el **DC SWITCH** del inversor esté en la posición **OFF** (apagado). De lo contrario, la alta tensión podría ocasionar descargas eléctricas.
 - Cuando el inversor esté en funcionamiento, no realice tareas de mantenimiento ni operaciones con los cables de entrada de CC, como la conexión o desconexión de un string FV o de un módulo FV de dicho string. De lo contrario, podrían producirse descargas eléctricas.
 - Si no hay ningún string FV conectado a un borne de entrada de CC del inversor, no quite el tapón resistente al agua del borne de entrada de CC. De lo contrario, el nivel de protección del inversor disminuirá.
-

ADVERTENCIA

Asegúrese de que se cumplan las siguientes condiciones. De lo contrario, el inversor podría dañarse, o incluso podría ocurrir un incendio.

- El voltaje de entrada de CC del inversor no debe exceder el voltaje de entrada máximo bajo ninguna circunstancia.
 - Las polaridades de las conexiones eléctricas deben ser correctas en el lado de la entrada de CC. Los bornes positivos y negativos de un string FV deben conectarse a los bornes de entrada de CC positivos y negativos correspondientes del inversor.
 - Si un cable de entrada de CC se conecta de manera inversa, no realice operaciones inmediatamente con el **DC SWITCH** ni con los conectores positivos y negativos. Espere hasta la noche, ya que entonces la irradiancia solar disminuirá y la corriente de los strings FV caerá por debajo de 0.5 A. Después, ponga el **DC SWITCH** en la posición **OFF** (apagado), extraiga los conectores positivo y negativo, y corrija las polaridades del cable de entrada de CC.
-

ADVERTENCIA

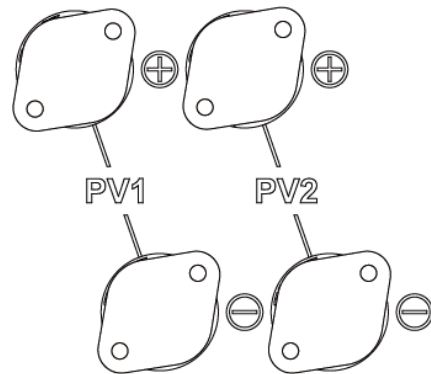
Durante la instalación de los strings FV y del inversor, los bornes positivos o negativos de dichos strings pueden hacer cortocircuito a tierra si los cables de alimentación no están bien instalados o guiados. En este caso, podría ocurrir un cortocircuito de CA o CC que, a su vez, podría dañar el inversor. Los daños provocados a los dispositivos por este motivo no están cubiertos por ninguna garantía.

AVISO

La salida del string FV conectado al inversor no se puede conectar a tierra. Asegúrese de que la salida del módulo FV esté bien aislada a tierra.

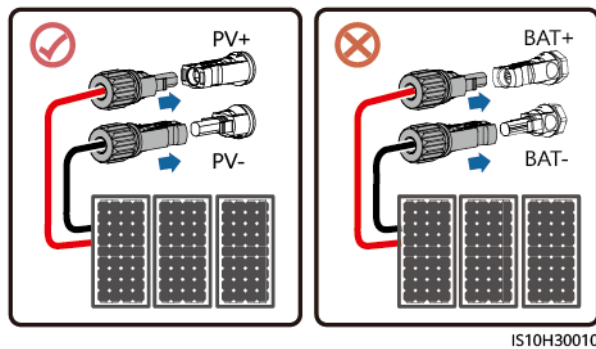
Descripción de los bornes

Figura 5-7 Bornes de entrada de CC



IH10W30001

Figura 5-8 Conexión



IS10H30010

Procedimiento

Paso 1 Monte los conectores de CC.

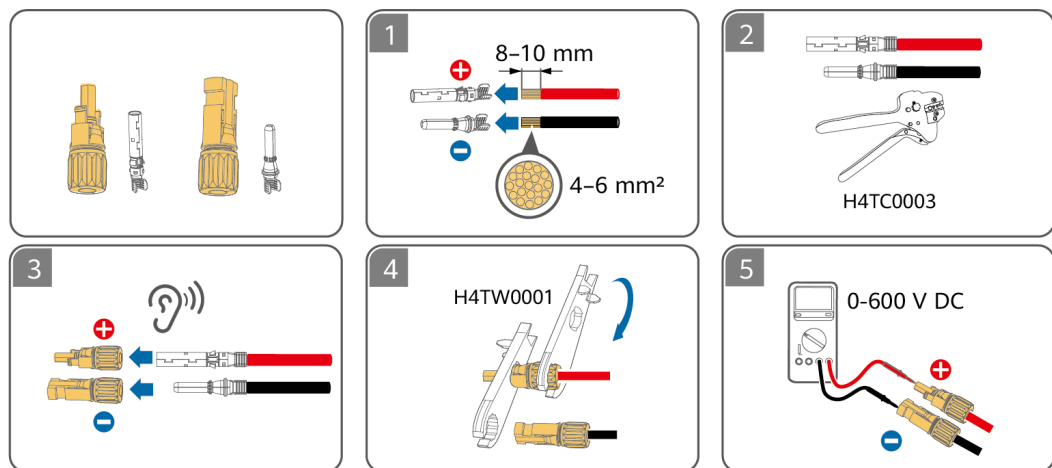
⚠ ATENCIÓN

Utilice los conectores de CC y los bornes metálicos positivos y negativos suministrados con el inversor. El uso de bornes metálicos positivos y negativos y de conectores de CC incompatibles puede tener consecuencias graves. Los daños provocados al dispositivo por este motivo no están cubiertos por la garantía del producto.

AVISO

- Mantenga el cable PV- y el cable PV+ de entrada de CC cerca entre sí.
- No se recomienda usar cables de alta rigidez (por ejemplo, cables apantallados) como cables de entrada de CC, ya que las curvas de los cables pueden ocasionar un contacto deficiente.
- Antes de montar los conectores de CC, etiquete las polaridades de los cables correctamente para asegurarse de que las conexiones sean correctas.
- Una vez engastados los bornes metálicos positivo y negativo, intente tirar de los cables de entrada de CC para comprobar que estén firmes.
- Inserte los bornes metálicos engastados de los cables de alimentación positivo y negativo en los conectores positivo y negativo apropiados. Intente tirar de los cables de entrada de CC para comprobar que estén firmes.
- Durante la instalación de los cables de entrada de CC, deje al menos 50 mm de holgura. La tensión axial en los conectores FV no debe superar los 80 N. No se debe generar tensión radial ni par de torsión en los conectores FV.

Figura 5-9 Montaje de los conectores de CC



NOTA

- Si el string FV no está configurado con optimizadores, utilice un multímetro para medir el voltaje de CC. El multímetro debe tener un rango de voltaje de CC de al menos 600 V. Si el voltaje es un valor negativo, esto indica que la polaridad de entrada de CC es incorrecta. Rectifique la conexión. Si el voltaje es superior a 600 V, hay demasiados módulos FV configurados para el mismo string. Quite algunos módulos FV.
- Si los strings FV están configurados con optimizadores, compruebe las polaridades de los cables consultando el documento *Smart PV Optimizer Quick Guide*.

ADVERTENCIA

Antes de realizar el **paso 2**, asegúrese de que el **DC SWITCH** esté en la posición **OFF** (apagado).

Paso 2 Inserte los conectores positivos y negativos en los bornes de entrada de CC correspondientes del inversor.

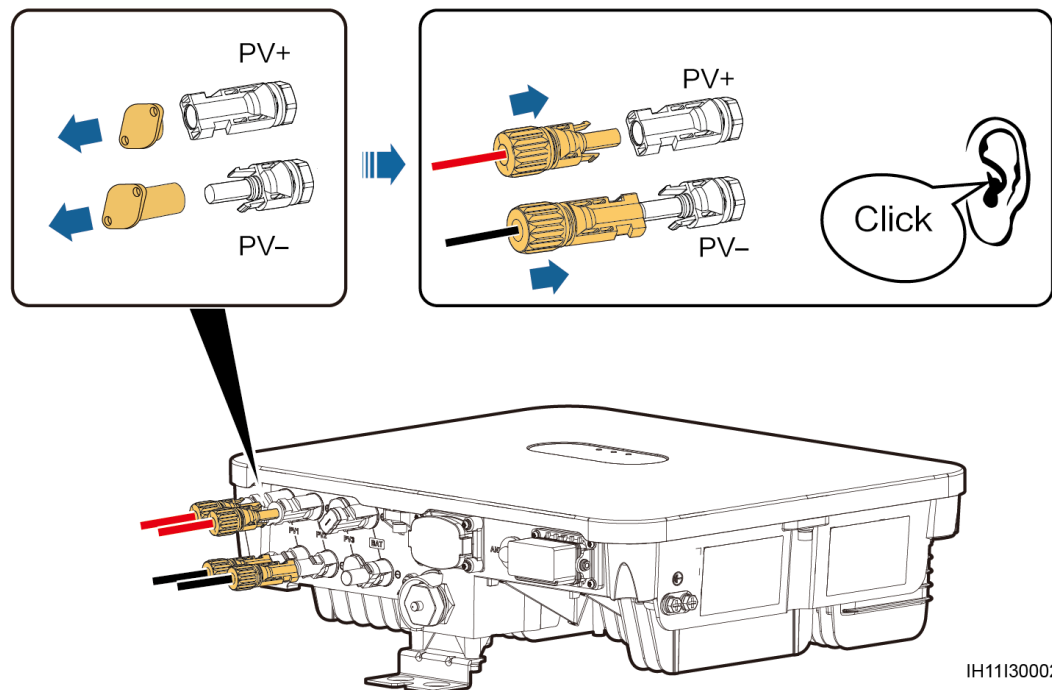
AVISO

Una vez que los conectores positivos y negativos encajen, intente tirar de los cables de entrada de CC para comprobar que estén firmes.

AVISO

Durante la instalación de los cables de entrada de CC, deje al menos 50 mm de holgura. La tensión axial en los conectores FV no debe superar los 80 N. No se debe generar tensión radial ni par de torsión en los conectores FV.

Figura 5-10 Conexión de los cables de entrada de CC



IH11130002

AVISO

Si un cable de entrada de CC está conectado de manera inversa y el **DC SWITCH** está en la posición **ON** (encendido), no realice operaciones inmediatamente con el **DC SWITCH** ni con los conectores positivo/negativo. De lo contrario, el dispositivo podría dañarse. Los daños provocados al dispositivo por este motivo no están cubiertos por la garantía del producto. Espere hasta la noche, ya que entonces la irradiancia solar disminuirá y la corriente de los strings FV caerá por debajo de 0.5 A. Después, ponga el **DC SWITCH** en la posición **OFF** (apagado), extraiga los conectores positivo y negativo, y corrija las polaridades del cable de entrada de CC.

----Fin

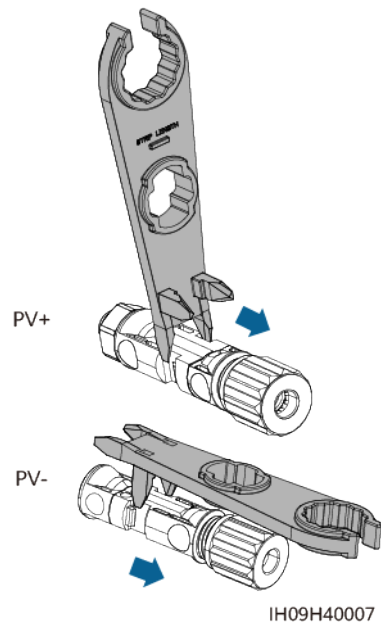
Extracción de los conectores de CC

 **ADVERTENCIA**

Antes de quitar los conectores positivos y negativos, asegúrese de que el **DC SWITCH** esté en la posición **OFF** (apagado).

Para quitar los conectores positivo y negativo del inversor, inserte una llave fija en la muesca y haga presión en la llave fija con una fuerza adecuada.

Figura 5-11 Extracción de un conector de CC



5.6 (Opcional) Conexión de los cables de las baterías

Prerrequisitos

PELIGRO

- Los cortocircuitos de las baterías pueden causar lesiones corporales. La corriente transitoria elevada generada por un cortocircuito puede desencadenar un incremento repentino en la potencia y provocar un incendio.
- No conecte ni desconecte los cables de las baterías y no realice otras operaciones de mantenimiento relacionadas cuando el inversor esté en funcionamiento. De lo contrario, podrían producirse descargas eléctricas.
- Antes de conectar los cables de las baterías, asegúrese de que el **DC SWITCH** del inversor y de que todos los interruptores que se conectan al inversor estén en la posición **OFF** (apagados), y de que el inversor no tenga electricidad residual. De lo contrario, la alta tensión del inversor y de la batería podría ocasionar descargas eléctricas.
- Si no hay ninguna batería conectada al inversor, no quite las tapas resistentes al agua de los bornes de las baterías. De lo contrario, el índice de protección contra polvo y agua (IP) del inversor se verá afectado. Si se conecta una batería al inversor, guarde adecuadamente las tapas resistentes al agua y vuelva a instalarlas inmediatamente después de quitar los conectores.

Se puede configurar un interruptor de baterías entre el inversor y la batería para garantizar que el inversor se pueda desconectar de forma segura de la batería.

ADVERTENCIA

- No conecte cargas entre el inversor y la batería.
- Los cables de la batería deben estar conectados correctamente. Es decir, que los bornes positivos y negativos de la batería se conectan, respectivamente, a los correspondientes bornes positivos y negativos para batería del inversor. De lo contrario, el inversor podría dañarse, o incluso podría ocurrir un incendio.

ADVERTENCIA

Si los cables de alimentación no se instalan ni se guían según lo requerido durante la instalación del inversor y la batería, es posible que el borne positivo o negativo de la batería hagan cortocircuito a tierra. En este caso, podría ocurrir un cortocircuito de CA o CC que, a su vez, podría dañar el inversor. Los daños provocados a los dispositivos por este motivo no están cubiertos por ninguna garantía.

Procedimiento

- Paso 1** Monte los conectores positivos y negativos según lo indicado en la sección “**5.5 Conexión de los cables de entrada de CC**”.

 **PELIGRO**

- El voltaje de la batería ocasiona lesiones graves. Use herramientas aisladas específicas para conectar los cables.
- Asegúrese de que los cables estén conectados correctamente entre los bornes y el interruptor de las baterías, y entre el interruptor de baterías y los bornes para batería del inversor.

AVISO

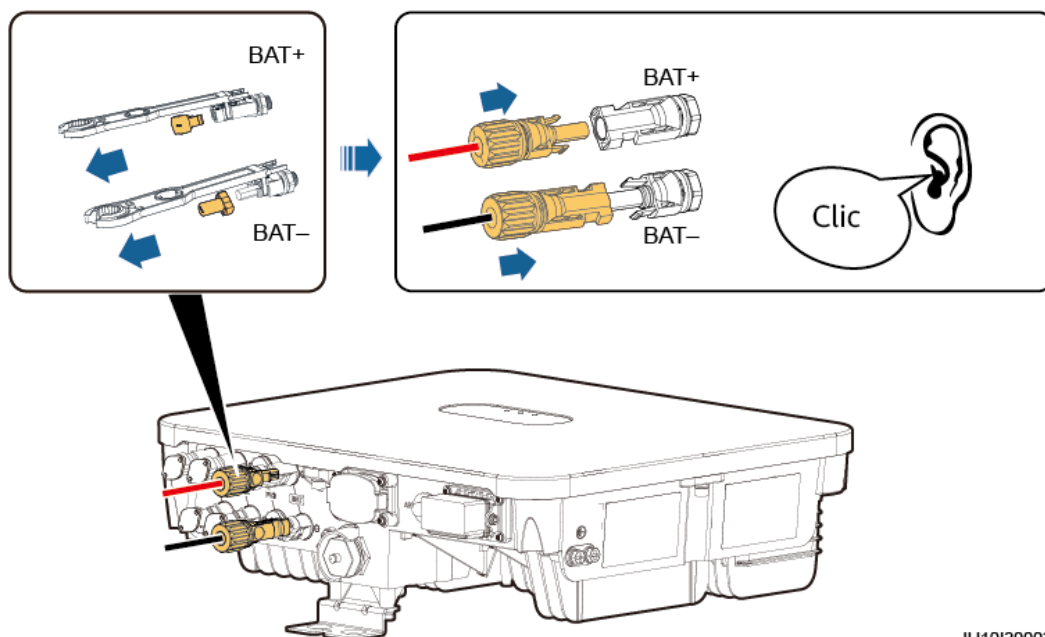
No se recomienda usar cables de alta rigidez (por ejemplo, cables apantallados) como cables de las baterías, ya que las curvas de los cables pueden ocasionar un contacto deficiente.

- Paso 2** Inserte los conectores positivos y negativos en los bornes para batería correspondientes del inversor.

AVISO

Una vez que los conectores positivos y negativos encajen, intente tirar de los cables de las baterías para comprobar que estén firmes.

Figura 5-12 Conexión de los cables de las baterías



IH10I30002

---Fin

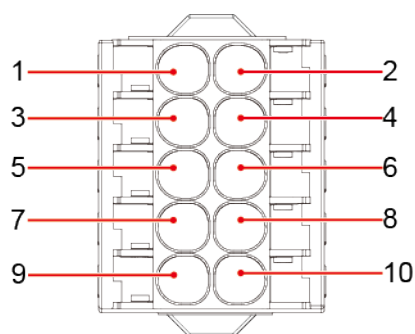
5.7 Conexión de los cables de señal

Definiciones de pines del puerto COM

AVISO

- Cuando instale un cable de señal, sepárelo de los cables de alimentación y manténgalo alejado de las fuentes de interferencias intensas para evitar que la comunicación se interrumpa.
- Asegúrese de que la cubierta del cable de señal esté dentro del conector y de que los núcleos de alambre excedentes estén cortados de tal modo que queden al nivel del borde de la cubierta del cable. Inserte por completo los núcleos de alambre expuestos en los puntos de inserción de conductores. Asegúrese de que el cable esté conectado de manera segura.
- Si se configura el Smart Dongle, se recomienda instalarlo antes de conectar el cable de señal.

Figura 5-13 Definiciones de los pines



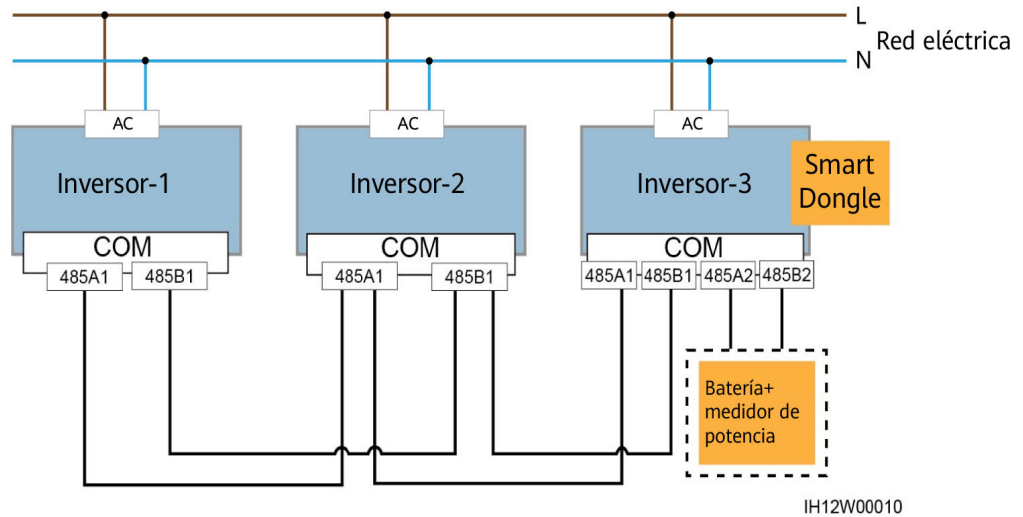
IH09W40001

Pin	Definición	Función	Descripción
1	485B1	RS485B, señal diferencial RS485 de signo negativo	Se utiliza para conectar los inversores en cascada o para conectarse al puerto de señal RS485 del EMMA o del SmartGuard. Cuando coexisten los inversores conectados en cascada y el EMMA, estos comparten los puertos 485B1 y 485A1. NOTA Los inversores no se pueden conectar en cascada en la conexión en red del SmartGuard.
2	485A1	RS485A, señal diferencial RS485 de signo positivo	
3	485B2	RS485B, señal diferencial RS485 de signo negativo	Se utiliza para la conexión a los puertos de señal RS485 de las baterías y los medidores de potencia. Cuando coexisten las baterías y los medidores de potencia, estos comparten los puertos 485B2 y 485A2.
4	485A2	RS485A, señal diferencial RS485 de signo positivo	
5	GND	GND	Se utiliza para la conexión al puerto GND de la señal de autorización/DI1/DI2 de la batería.
6	EN+	Señal de autorización	Se utiliza para la conexión a la señal de autorización de la batería.
7	DI1	Señal de entrada digital 1 de signo positivo	Se utiliza para la conexión al borne positivo de DI1. Se puede utilizar para la conexión a la señal de planificación DRM0 o puede servir como puerto para las señales de apagado rápido.
8	DI2	Señal de entrada digital 2 de signo positivo	Se utiliza para la conexión al borne positivo de DI2. Sirve como puerto de señal de realimentación del SmartGuard.
9	GND	GND	Se utiliza para la conexión al puerto GND de la señal de autorización/DI1/DI2 de la batería.
10	PE	Puesta a tierra de la capa de protección	-

Modo de conexión en red de la comunicación

- Conexión en red del Smart Dongle

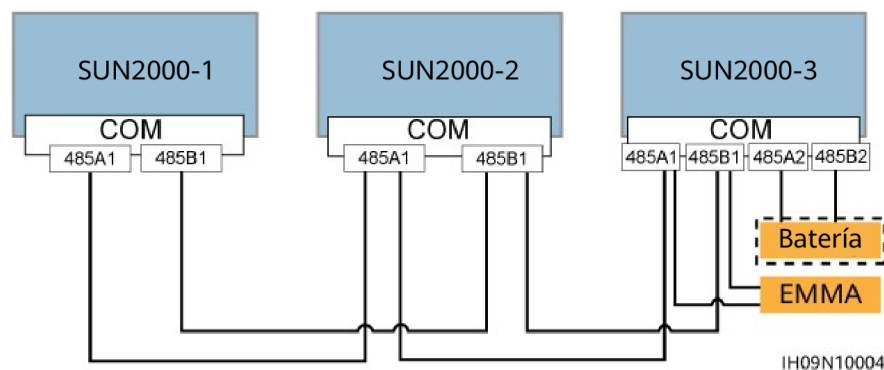
Figura 5-14 Conexión en red del Smart Dongle (los componentes opcionales están encerrados en el cuadro de rayas pequeñas)



NOTA

- El medidor de potencia y el Smart Dongle deben estar conectados al mismo inversor.
 - En la conexión en red anterior, los inversores están conectados en cascada y admiten la función de control del punto de conexión a la red eléctrica para conseguir una exportación igual a cero.
 - Si los inversores requieren la función de control del punto de conexión a la red eléctrica, deben conectarse a un medidor de potencia.
- Conexión en red del EMMA

Figura 5-15 Conexión en red del EMMA (el componente encerrado en el cuadro de rayas pequeñas es opcional)

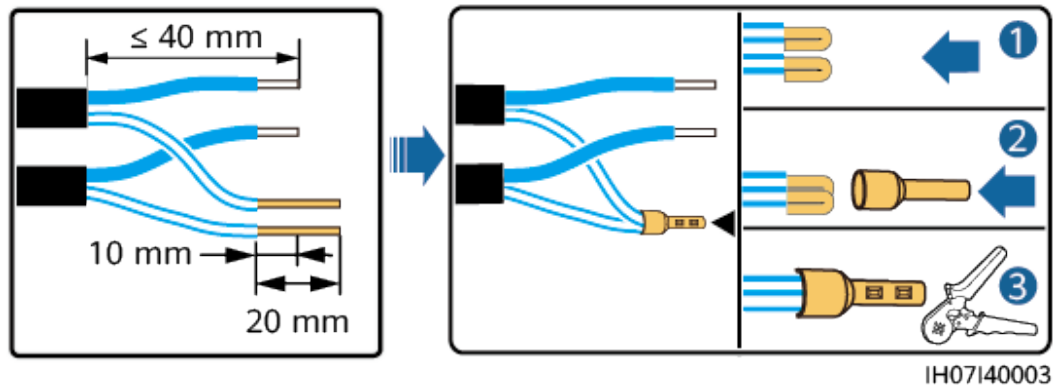


Requisitos para los cables de señal

AVISO

- Asegúrese de que la cubierta del cable esté dentro del conector y de que los núcleos de alambre excedentes estén cortados de tal modo que queden al nivel del borde de la cubierta del cable.
- Inserte por completo los núcleos de alambre expuestos en los puntos de inserción de conductores.
- Asegúrese de que los cables de señal estén conectados de forma segura.
- Asegúrese de que los cables no estén retorcidos.
- Si se deben conectar múltiples cables de señal a un solo conector, asegúrese de que los diámetros externos de dichos cables sean iguales.

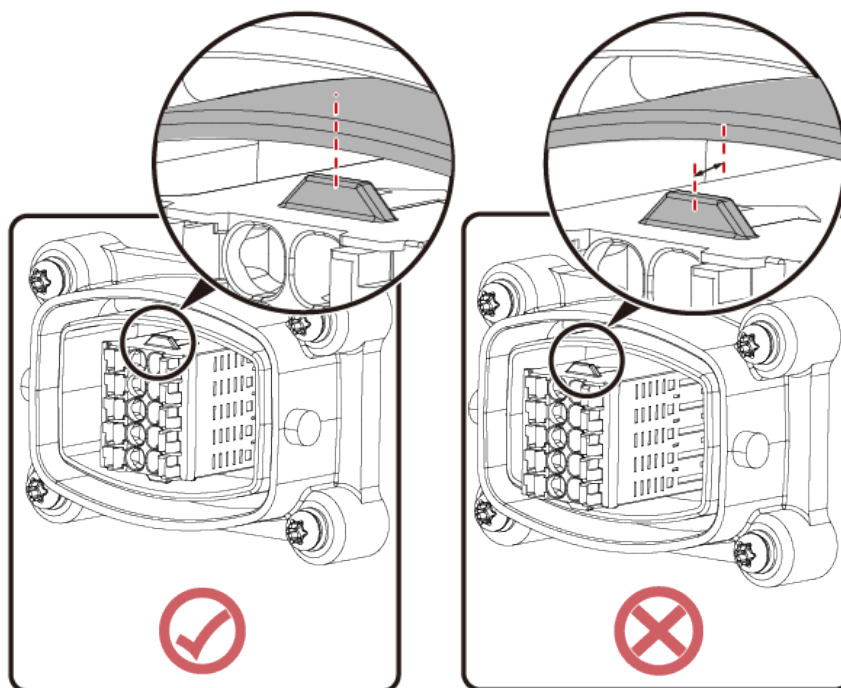
Figura 5-16 Engaste de dos cables de señal



Requisitos para la instalación del bloque de conectores de cables de señal

Cuando instale un bloque de conectores en el inversor, alinee la parte superior de dicho bloque con el borde exterior del puerto COM, como se muestra en la siguiente figura.

Figura 5-17 Instalación del bloque de conectores



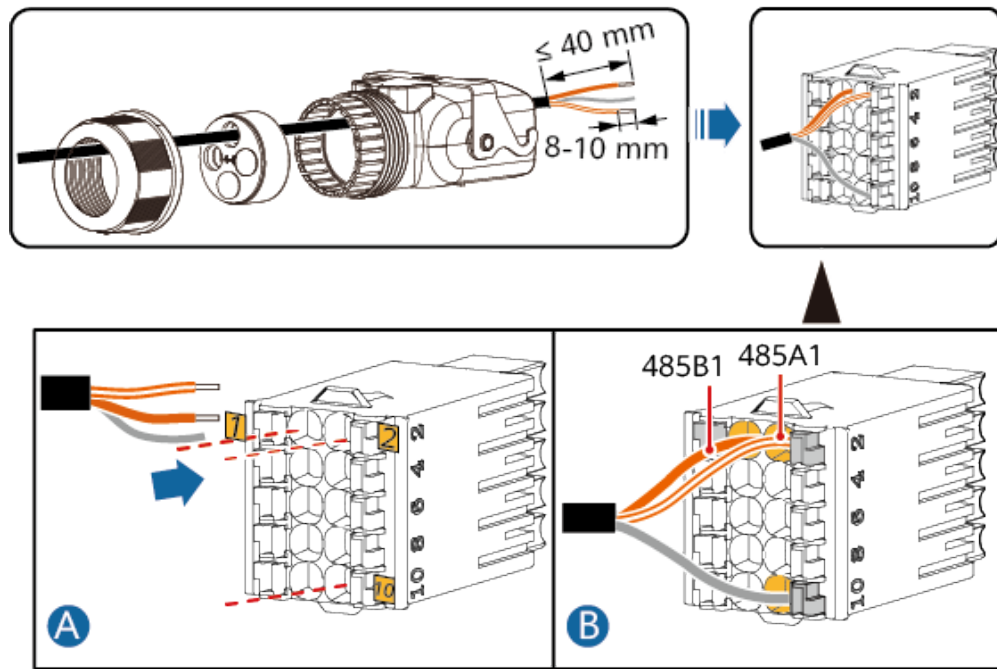
IH09H40006

5.7.1 Conexión de los cables de comunicaciones RS485 (conexión en cascada de los inversores)

Procedimiento

Paso 1 Conecte el cable de señal al bloque de conectores de los cables de señal.

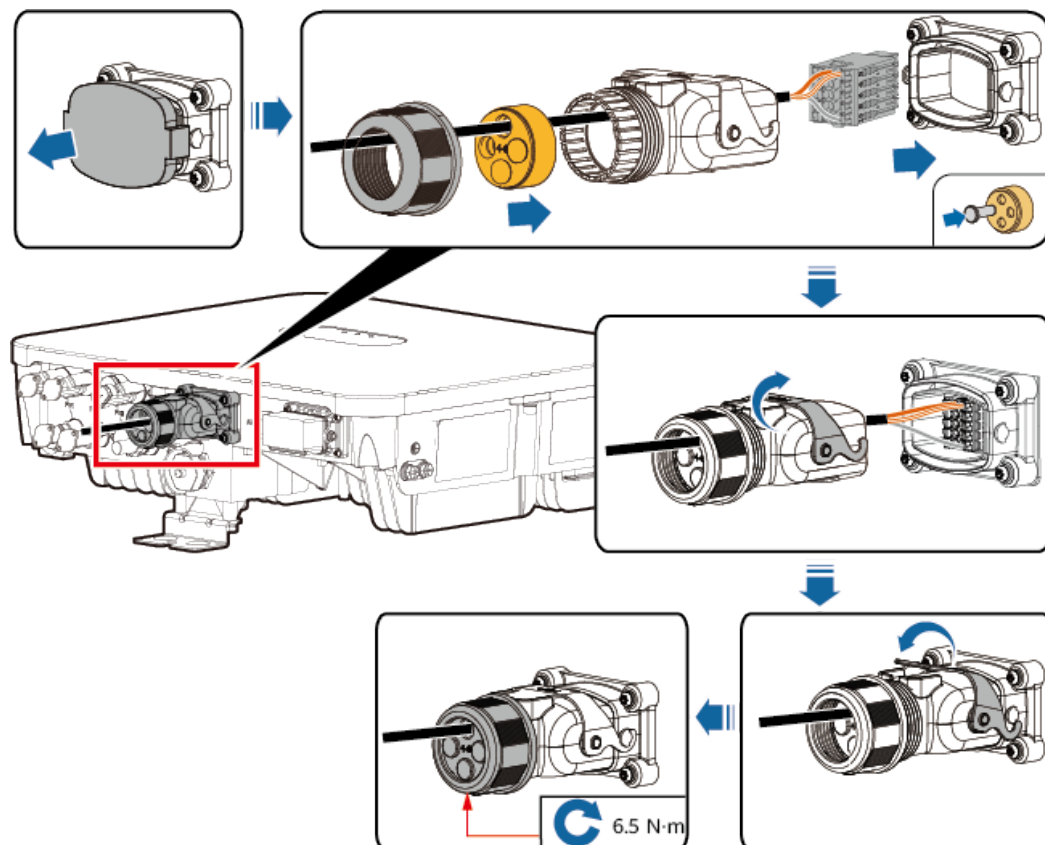
Figura 5-18 Instalación del cable



IH09I40001

Paso 2 Conecte el conector del cable de señal al puerto COM.

Figura 5-19 Fijación del conector del cable de señal



IH10H40001

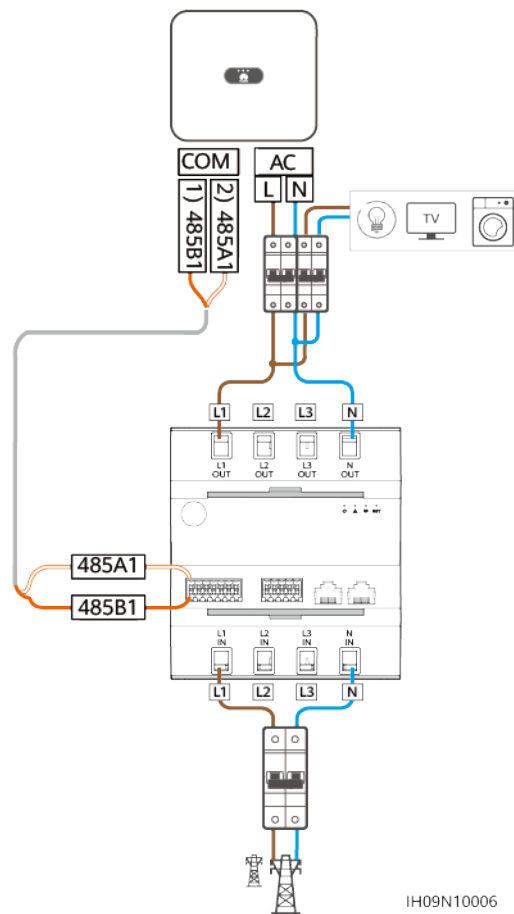
----Fin

5.7.2 Conexión de los cables de comunicaciones RS485 (EMMA y batería)

Conexiones de los cables

La siguiente figura muestra las conexiones de los cables entre el inversor y el EMMA.

Figura 5-20 Conexión de los cables al EMMA



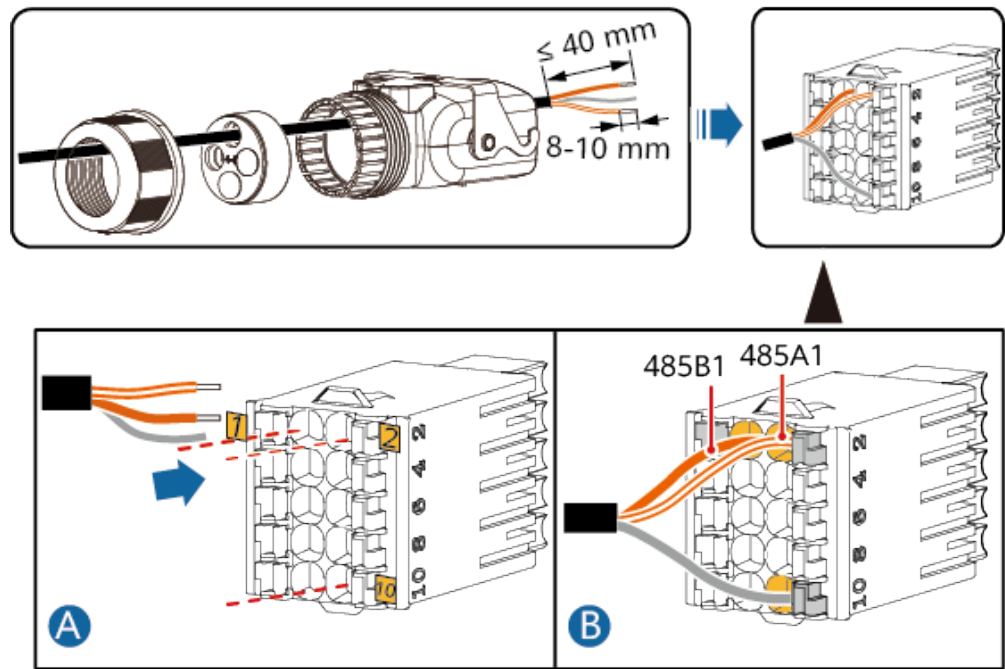
IH09N10006

Procedimiento

Paso 1 Conecte el cable de señal al bloque de conectores de los cables de señal.

- Conexión del inversor al EMMA

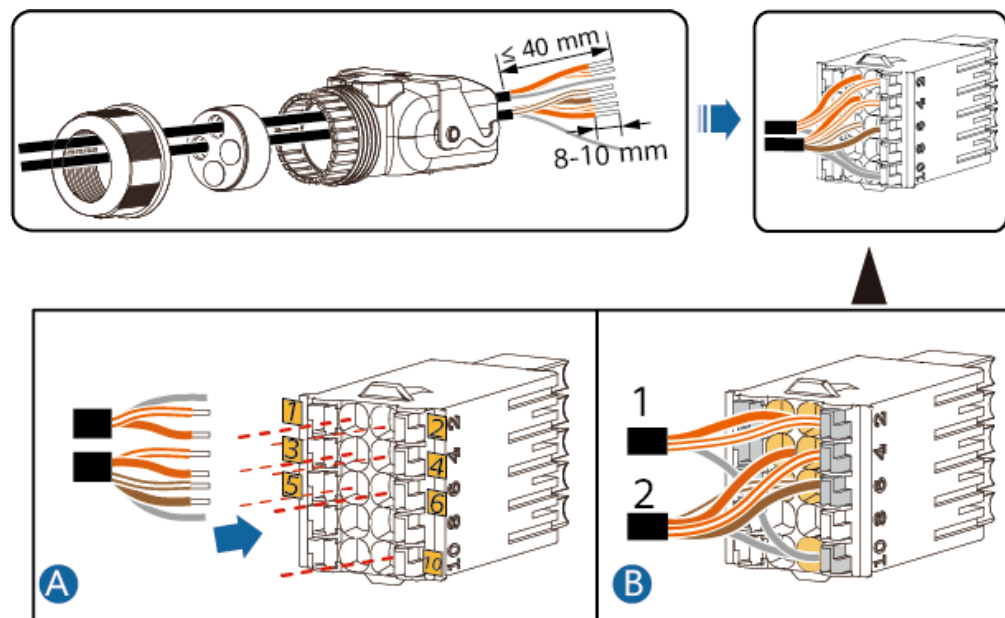
Figura 5-21 Instalación del cable (conexión al EMMA)



IH09I40001





- Conexión del EMMA y la batería al inversor

Figura 5-22 Instalación de los cables (conexión al EMMA y a la batería)



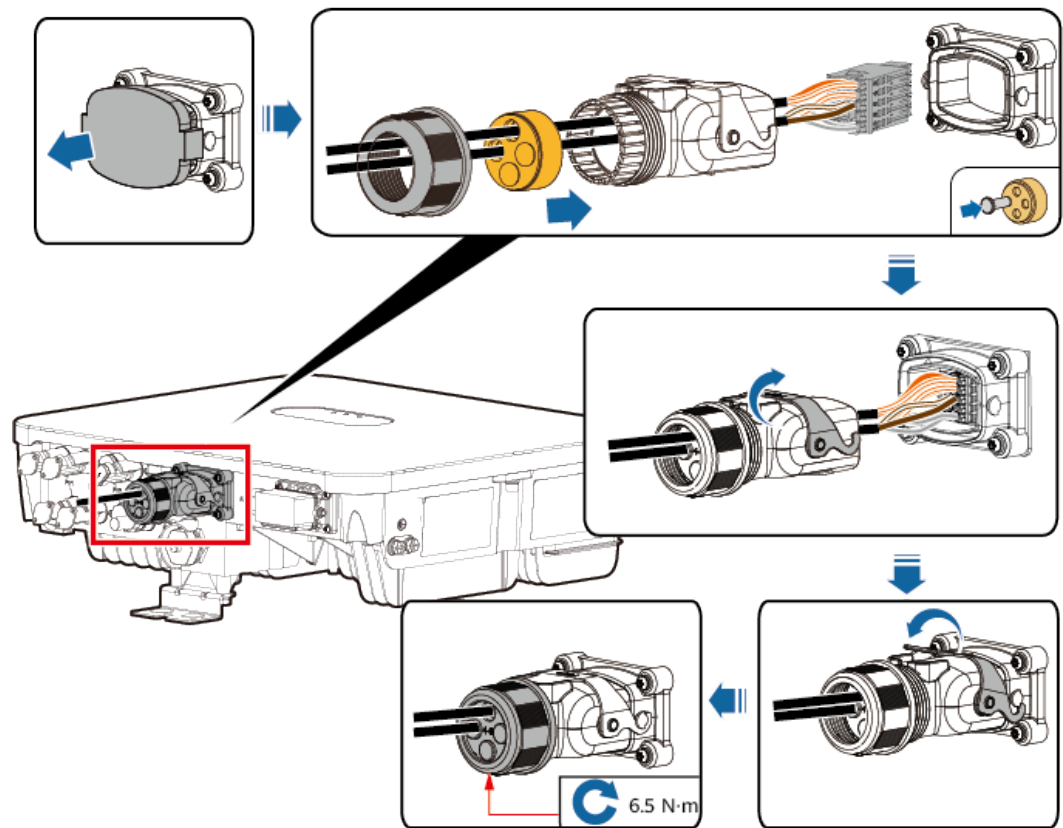
IH09I40002

Tabla 5-3 Conexiones de los cables

Cable		Pin	Definición	Conectado a	
1		1	485B1	EMMA	485B1
		2	485A1		485A1
2		3	485B2	Batería	485B
		4	485A2		485A
		5	GND		Enable-
		6	EN+		Enable+

Paso 2 Conecte el conector del cable de señal al puerto COM.

Figura 5-23 Fijación del conector del cable de señal



IH10H40002

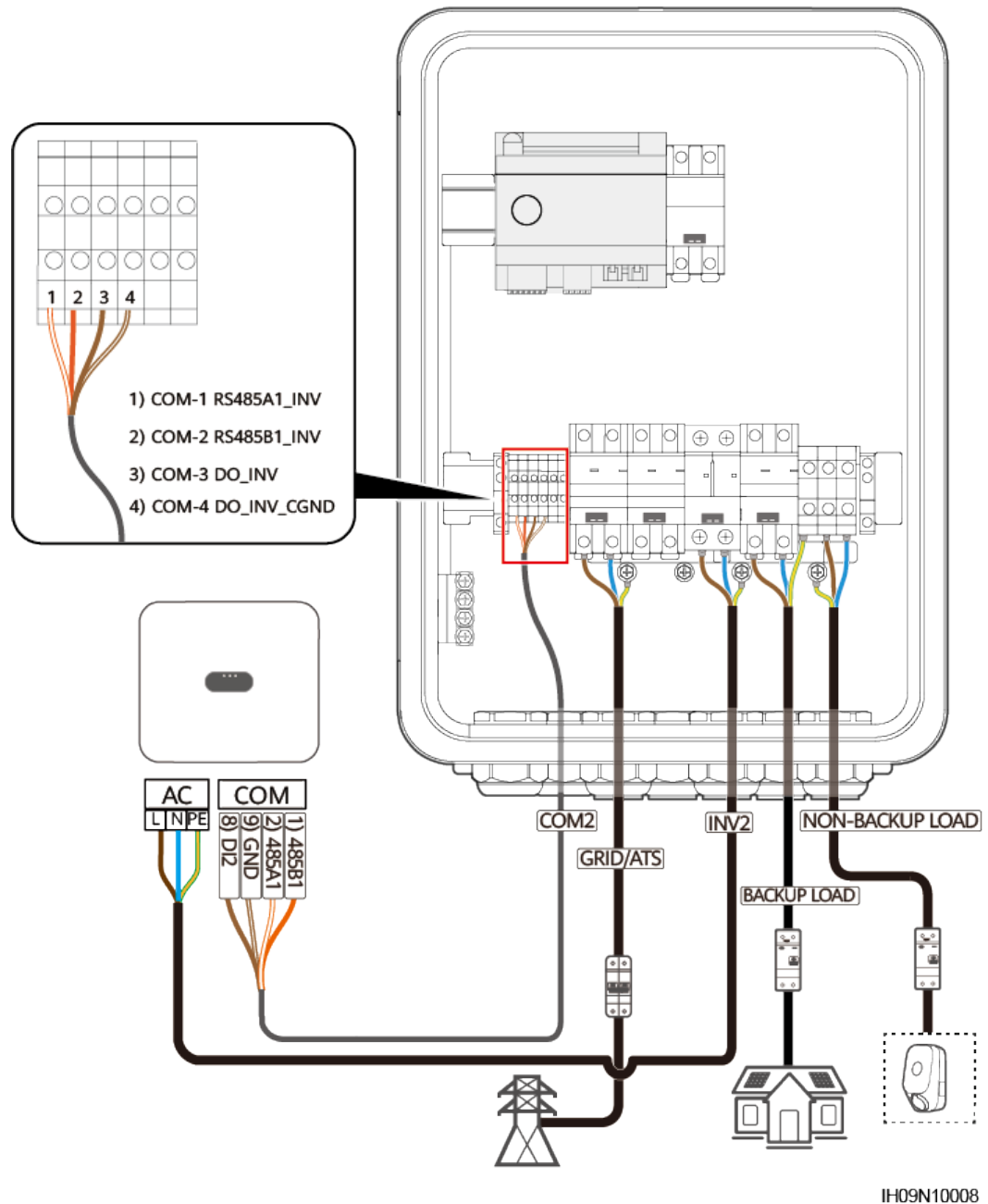
----Fin

5.7.3 Conexión de los cables de comunicaciones RS485 (SmartGuard y batería)

Conexiones de los cables

La siguiente figura muestra las conexiones de los cables entre el inversor y el SmartGuard.

Figura 5-24 Conexión de los cables al SmartGuard



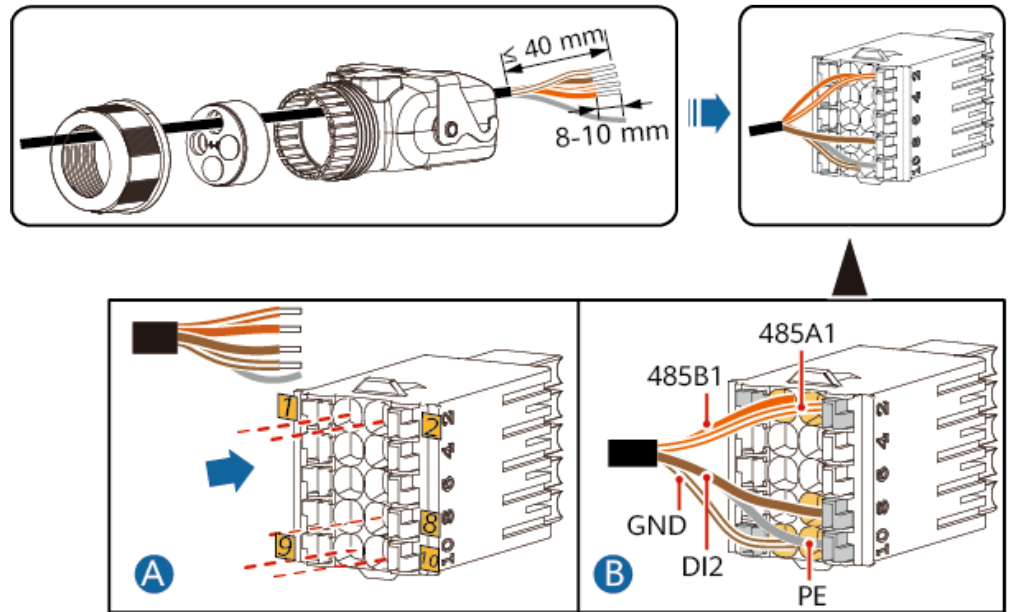
IH09N10008

Procedimiento

Paso 1 Conecte el cable de señal al bloque de conectores de los cables de señal.

- Conexión del inversor al SmartGuard

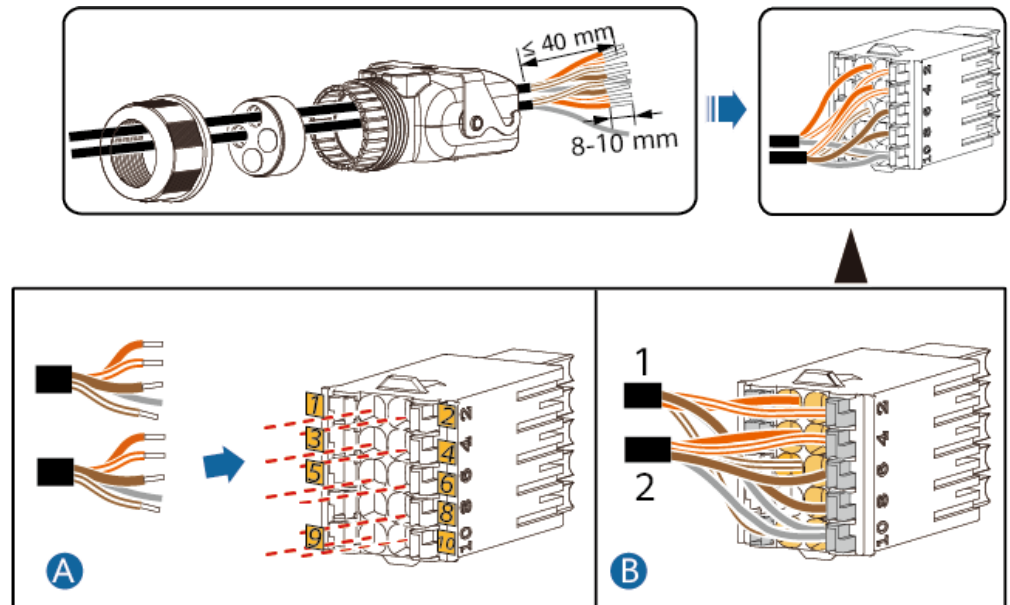
Figura 5-25 Instalación del cable (conexión al SmartGuard)



IH09140003

- Conexión del inversor al SmartGuard y la batería

Figura 5-26 Instalación de los cables



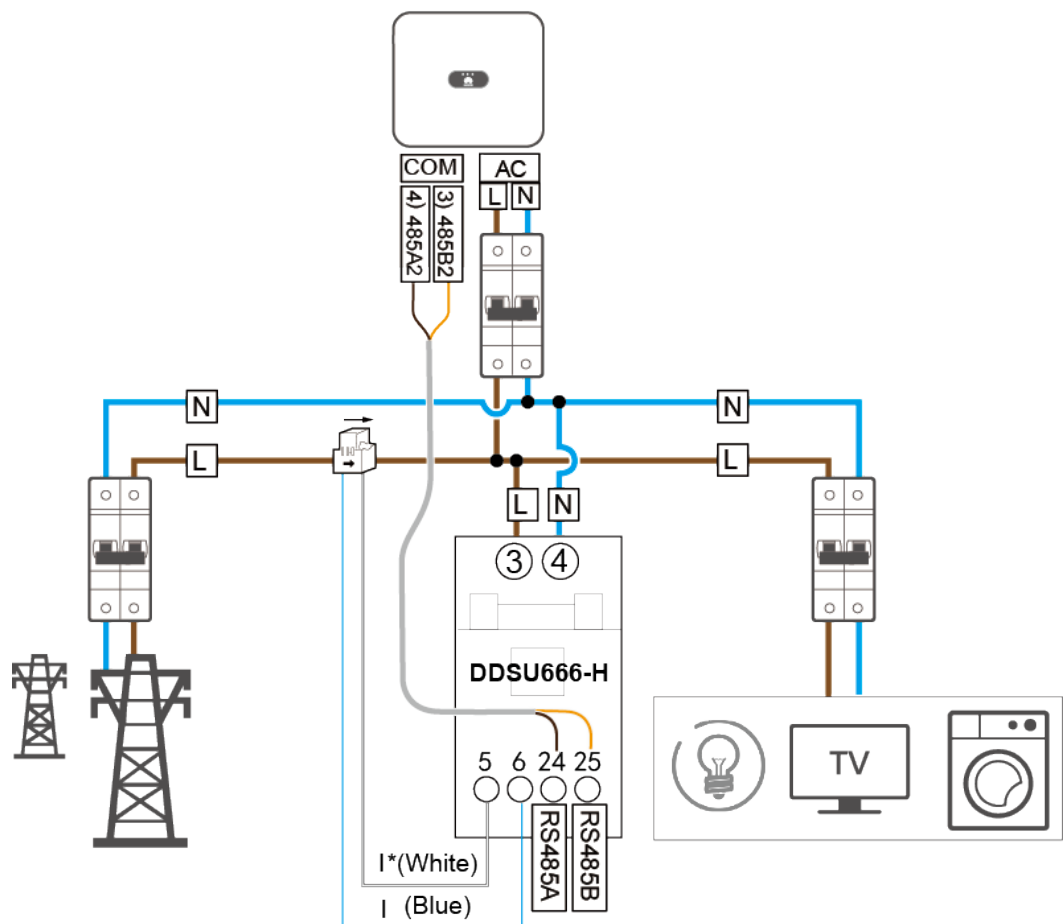
IH09140004

5.7.4 Conexión de los cables de comunicaciones RS485 (medidor de potencia y batería)

Conexiones de los cables

La siguiente figura muestra las conexiones de los cables entre el inversor y el medidor de potencia DDSU666-H.

Figura 5-28 Conexión de los cables al medidor de potencia DDSU666-H



IH09N10007

NOTA

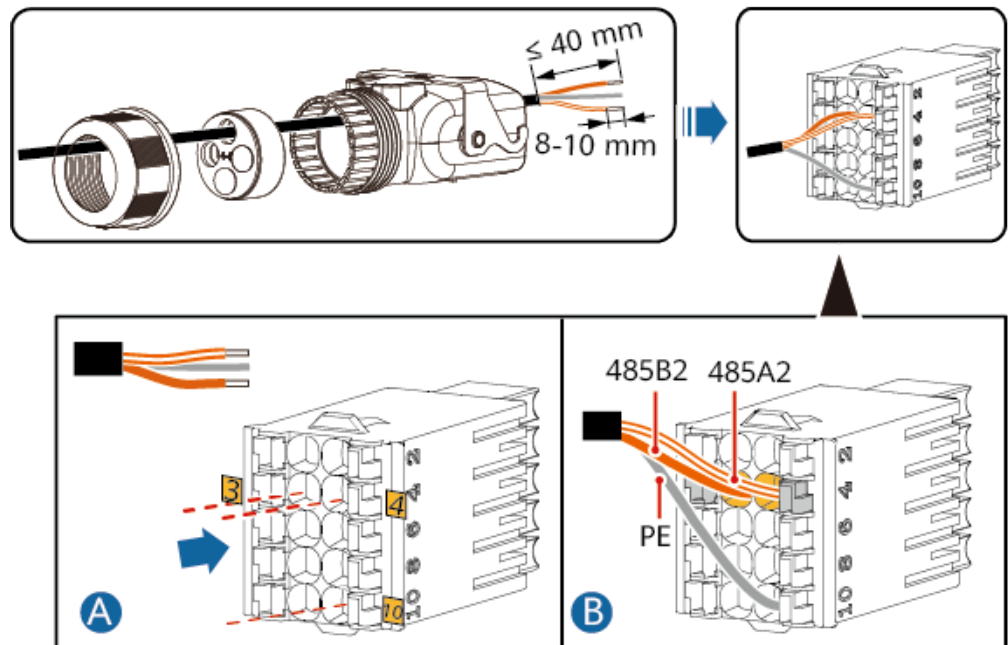
- El medidor de potencia y el Smart Dongle deben estar conectados al mismo inversor.
- Conserve las tasas de baudios predeterminadas para los medidores de potencia. Si se modifican, los medidores de potencia pueden quedar fuera de línea, generar alarmas o afectar a la potencia de salida del inversor.
- La conexión en red anterior utiliza el DDSU666-H como ejemplo. Las conexiones de los cables correspondientes a otros modelos de medidores pueden variar.

Procedimiento

Paso 1 Conecte el cable de señal al bloque de conectores de los cables de señal.

- Conexión del inversor al medidor de potencia

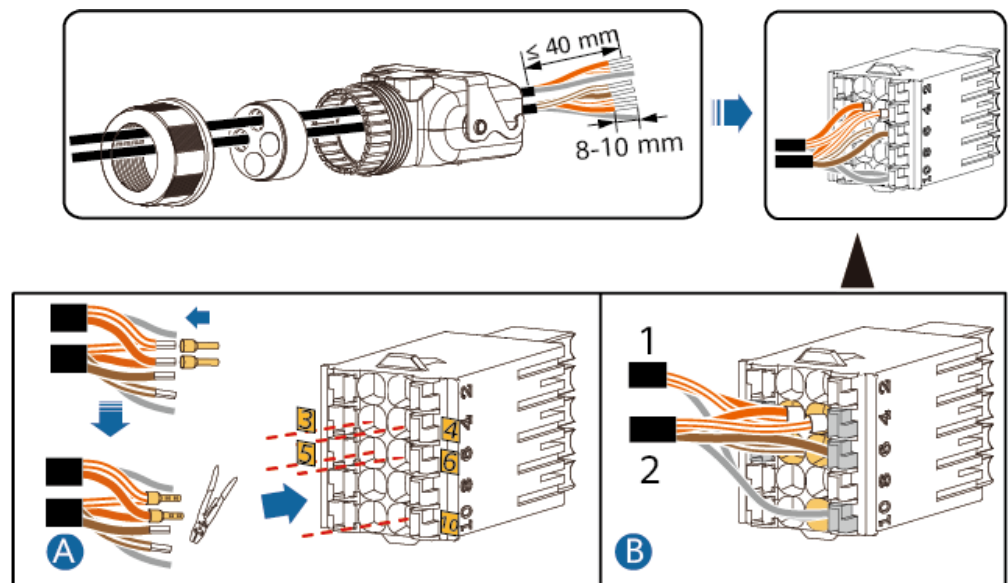
Figura 5-29 Instalación del cable (conexión al medidor de potencia)



IH09140006







- Conexión del medidor de potencia y la batería al inversor

Figura 5-30 Instalación de los cables (conexión al medidor de potencia y a la batería)



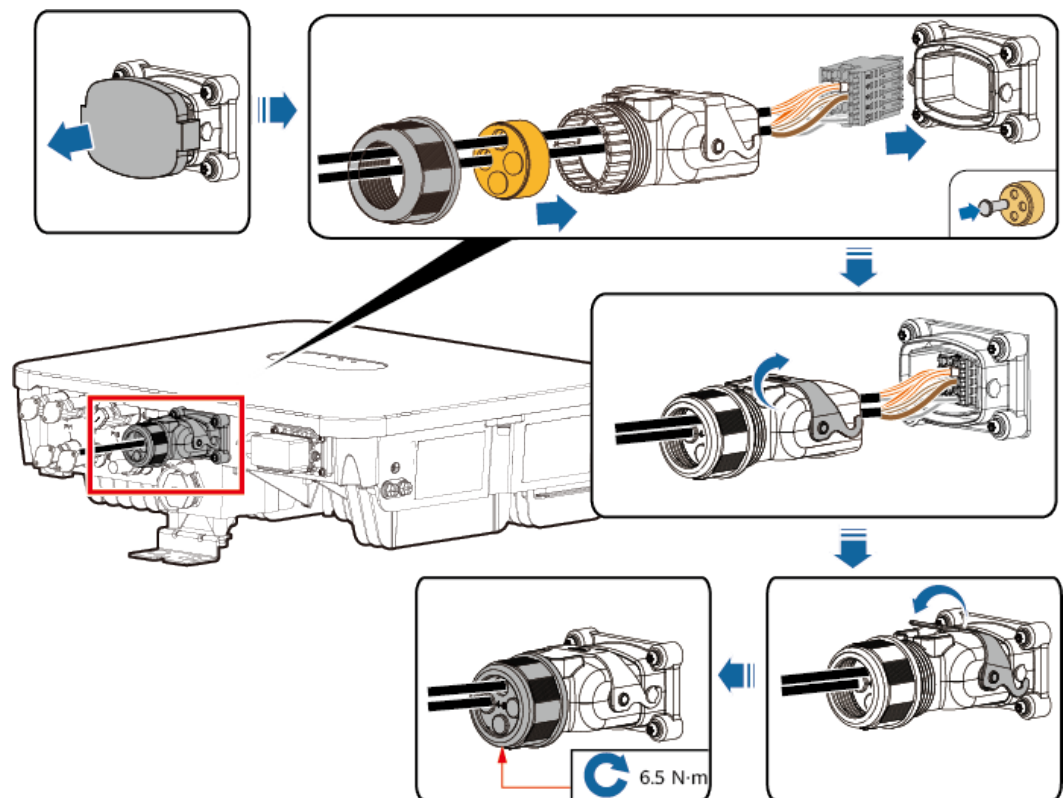
IH09140007

Tabla 5-5 Conexiones de los cables

Cable	Pin	Definición	Conectado a		
1		3	485B2	Medidor de potencia	485B
		4	485A2		485A
2		3	485B2	Batería	485B
		4	485A2		485A
		5	GND		Enable-
		6	EN+		Enable+

Paso 2 Conecte el conector del cable de señal al puerto COM.

Figura 5-31 Fijación del conector del cable de señal



IH10H40005

---Fin

5.7.5 Conexión de los cables de señal de apagado rápido

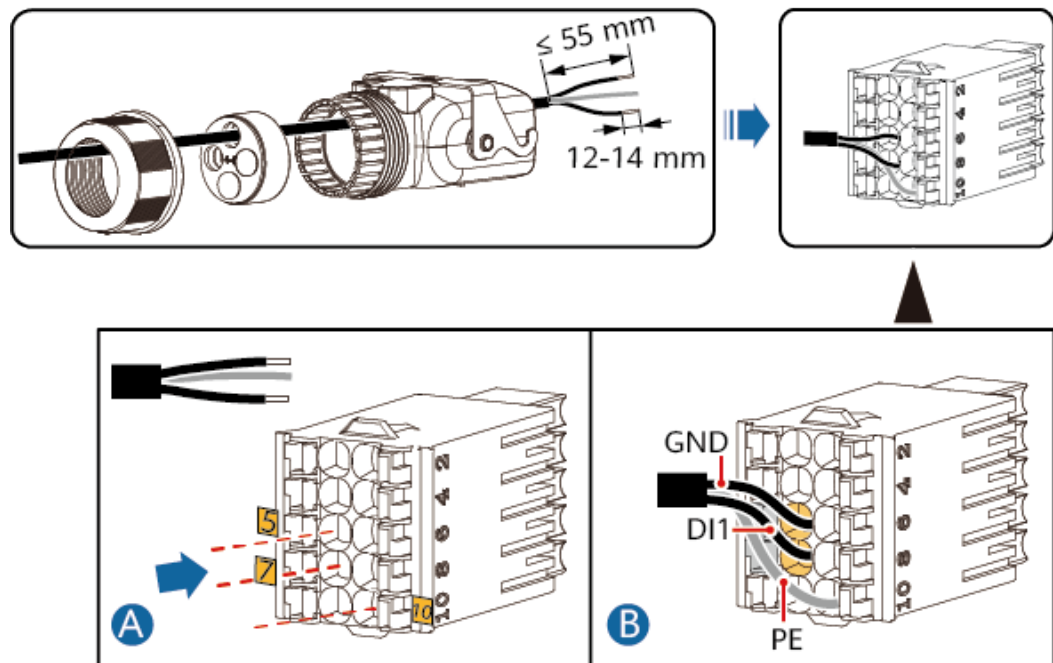
Procedimiento

Paso 1 Conecte el cable de señal al bloque de conectores de los cables de señal.

AVISO

- La función de apagado rápido se admite si solo se configuran optimizadores para todos los módulos FV.
- Conecte los bornes 5 y 7 a un interruptor. El interruptor está encendido por defecto. Cuando el interruptor se apaga, se desencadena el apagado rápido.

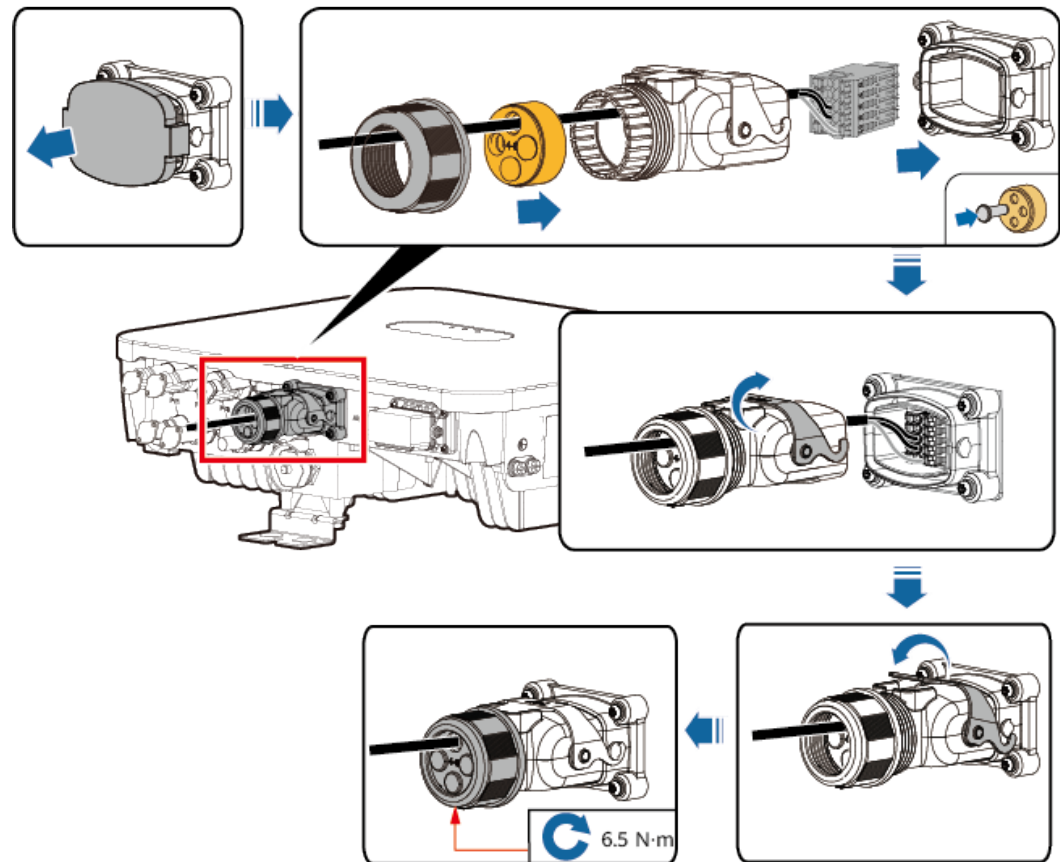
Figura 5-32 Instalación del cable



IH09140005

Paso 2 Conecte el conector del cable de señal al puerto COM.

Figura 5-33 Fijación del conector del cable de señal



IH10H40004

----Fin

5.8 (Opcional) Instalación del Smart Dongle y de los componentes antirrobo

NOTA

- Si se utiliza la comunicación WLAN-FE, instale el WLAN-FE Smart Dongle (SDongleA-05). Para conocer detalles, consulte la [Guía rápida del Smart Dongle SDongleA-05 \(WLAN-FE\)](#).
- Si se utiliza la comunicación 4G, instale el 4G Smart Dongle (SDongleB-06). Para conocer detalles, consulte la [Guía Rápida del Smart Dongle SDongleB-06 \(4G\)](#).

NOTA

Una vez instalado el Smart Dongle (si es que hay uno), es necesario instalar componentes antirrobo.

Smart Dongle WLAN-FE (comunicación FE)

Se recomienda utilizar un cable de red blindado para exteriores CAT 5E (diámetro externo <9 mm; resistencia interna $\leq 1,5$ ohmios/10 m) y conectores RJ45 blindados.

Figura 5-34 Instalación del Smart Dongle WLAN-FE (comunicación FE)

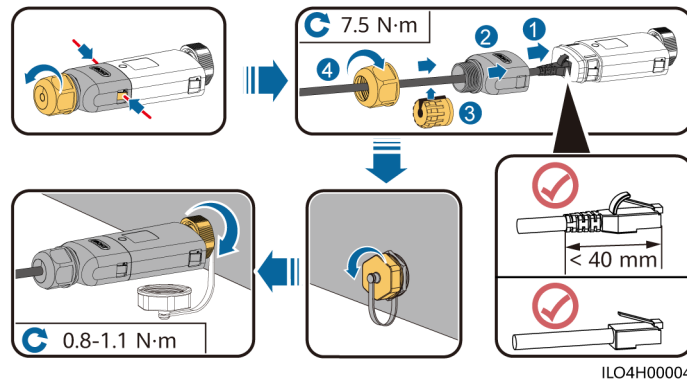
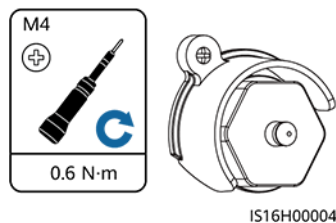


Figura 5-35 Instalación de componentes antirrobo para el Smart Dongle



Smart Dongle 4G (comunicación 4G)

NOTA

- Si usted ha preparado un Smart Dongle sin tarjeta SIM, deberá preparar una tarjeta SIM estándar (tamaño: 25 mm × 15 mm) con una capacidad igual o superior a 64 KB.
- Antes de instalar la tarjeta SIM, determine la dirección de instalación en función de la serigrafía y la flecha de la ranura para tarjeta.
- Cuando la tarjeta SIM se coloque en su sitio haciendo presión, quedará encajada, lo que significa que se ha instalado correctamente.
- Para extraer la tarjeta SIM, empujela hacia el interior. La tarjeta SIM saldrá automáticamente.
- Cuando reinstale el Smart Dongle WLAN-FE o el Smart Dongle 4G, asegúrese de que el enganche vuelva a su lugar.

Figura 5-36 Instalación del Smart Dongle 4G (SDongleB-06)

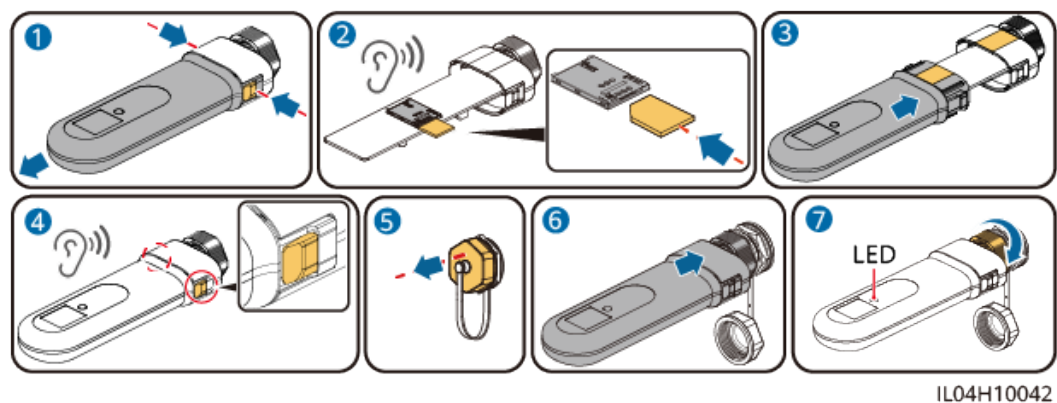
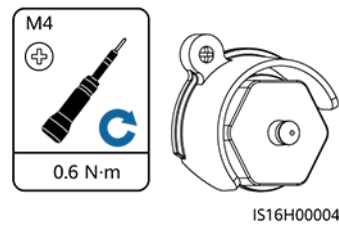


Figura 5-37 Instalación de componentes antirrobo para el Smart Dongle



5.9 (Opcional) Instalación de una antena

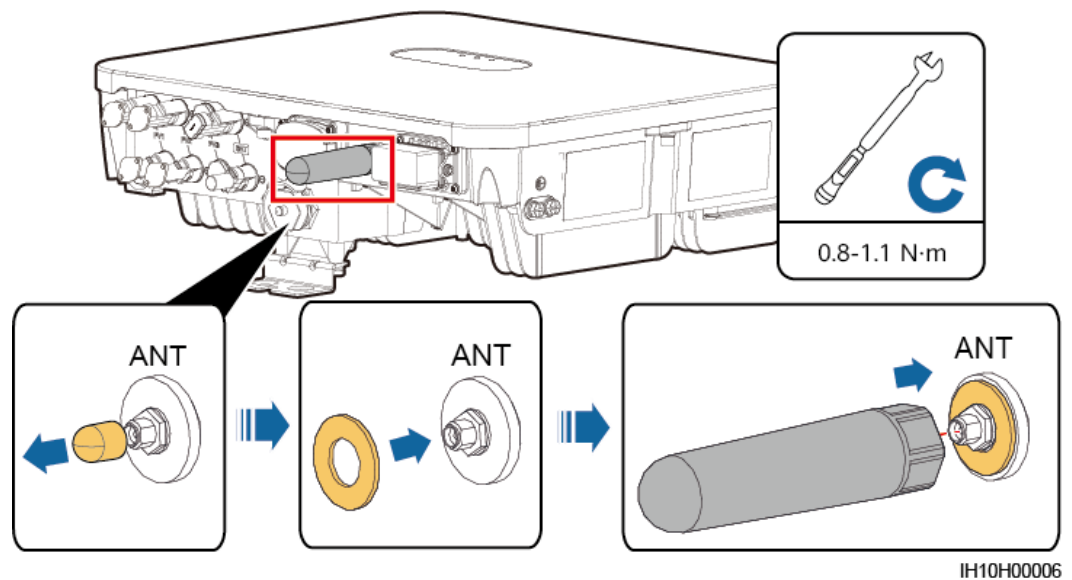
Procedimiento

- Paso 1** Quite el tapón hermético del puerto ANT.
- Paso 2** Instale la arandela en el puerto ANT del dispositivo.
- Paso 3** Instale la antena WLAN.

AVISO

Asegúrese de que la antena WLAN esté instalada de manera segura.

Figura 5-38 Instalación de una antena WLAN



----Fin

6 Comprobación antes del encendido

Tabla 6-1 Lista de comprobación de la instalación

N.º	Tarea de comprobación	Criterios de aceptación
1	Instalación del inversor	El inversor está instalado de forma correcta, firme y fiable.
2	Smart Dongle	El Smart Dongle está instalado de forma correcta y firme.
3	Cableado	Los cables están colocados correctamente según lo requerido por el cliente.
4	Abrazaderas para cables	Las abrazaderas para cable están colocadas de manera uniforme y no hay rebabas.
5	Puesta a tierra	El cable de tierra se ha conectado de forma correcta, firme y fiable.
6	Apagado de interruptores	El DC SWITCH y todos los interruptores conectados al inversor están configurados como OFF .
7	Conexiones de cables	El cable de salida de CA, el cable de entrada de CC y el cable de señal están conectados de forma correcta, firme y fiable.
8	Bornes y puertos no utilizados	Los bornes y los puertos que no se usan están bloqueados con tapas herméticas.
9	Entorno de instalación	El espacio de instalación es el adecuado y el entorno para la instalación está limpio y ordenado, sin elementos extraños.

7 Encendido y puesta en servicio

⚠ PELIGRO

- Use elementos de protección individual (EPI) y herramientas aisladas específicas para evitar descargas eléctricas o cortocircuitos.

7.1 Encendido del inversor

Precauciones

AVISO

Antes de poner en funcionamiento los equipos por primera vez, asegúrese de que un profesional configure los parámetros correctamente. La configuración incorrecta de los parámetros puede ocasionar el incumplimiento de los requisitos locales de conexión a la red eléctrica y afectar al funcionamiento normal de los equipos.

AVISO

- Si la fuente de alimentación de CC está conectada, pero la fuente de alimentación de CA está desconectada, el inversor informará de una alarma de **Pérdida de red**. El inversor puede arrancar correctamente solo una vez recuperada la red eléctrica.
- Si la fuente de alimentación de CA está conectada, pero la batería no está conectada, el inversor informará de una alarma de **Batería anormal**.

Procedimiento

Paso 1 Si se conecta una batería al puerto para baterías, encienda el interruptor de baterías.

Paso 2 En el interruptor de CA que se encuentra entre el inversor y la red eléctrica, mida el voltaje de la red con un multímetro y asegúrese de que esté dentro del rango de voltaje de operación

permitido del inversor. Si el voltaje no está dentro de los valores permitidos, revise los circuitos.

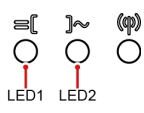
Paso 3 Encienda el interruptor de CA que se encuentra entre el inversor y la red eléctrica.

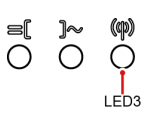
Paso 4 Encienda el interruptor de CC (de haberlo) que se encuentra entre los strings FV y el inversor.

Paso 5 Ponga el interruptor de CC del inversor en la posición ON (encendido).

Paso 6 Observe los indicadores led para comprobar el estado del inversor.

Tabla 7-1 Indicadores led

Categoría	Estado		Descripción
Indicadores de funcionamiento 	LED1	LED2	–
	Verde sin parpadear	Verde sin parpadear	El inversor está funcionando con conexión a la red eléctrica.
	Verde intermitente con parpadeo lento (encendido durante 1 s y apagado durante 1 s)	Apagado	La CC está encendida y la CA está apagada.
	Verde intermitente con parpadeo lento (encendido durante 1 s y apagado durante 1 s)	Verde intermitente con parpadeo lento (encendido durante 1 s y apagado durante 1 s)	Tanto la CC como la CA están encendidas, y el inversor está en modo isla.
	Apagado	Verde intermitente con parpadeo lento (encendido durante 1 s y apagado durante 1 s)	La CC está apagada y la CA está encendida.
	Amarillo sin parpadear	Amarillo sin parpadear	El inversor está funcionando en modo isla.
	Amarillo intermitente con parpadeo lento	Apagado	La CC está encendida, y el inversor no tiene salida en el modo isla.
	Amarillo intermitente con parpadeo lento	Amarillo intermitente con parpadeo lento	El inversor se encuentra en estado de sobrecarga en modo isla.
	Apagado	Apagado	Tanto la CC como la CA están apagadas.
	Rojo intermitente con parpadeo rápido (encendido durante 0.2 s y apagado durante 0.2 s)	–	Hay una alarma de entorno de CC, como las de Alta tensión de la cadena , Conexión inversa de cadena o Baja resis aislamiento .

Categoría	Estado			Descripción
	–	Rojo intermitente con parpadeo rápido (encendido durante 0.2 s y apagado durante 0.2 s)		Hay una alarma de entorno de CA, como las de Baja tensión en la red, Sobretensión en la red, Sobrefrecuencia de red o Baja frecuencia en la red.
	Rojo sin parpadear	Rojo sin parpadear		Hay un fallo.
Indicadores de comunicación 	LED3			–
	Verde intermitente con parpadeo rápido (encendido durante 0.2 s y apagado durante 0.2 s)			La comunicación está en curso.
	Verde intermitente con parpadeo lento (encendido durante 1 s y apagado durante 1 s)			Hay un teléfono móvil conectado al inversor.
	Apagado			No hay comunicación.
Indicadores de sustitución del dispositivo	LED1	LED2	LED3	–
	Rojo sin parpadear	Rojo sin parpadear	Rojo sin parpadear	El hardware del inversor está defectuoso y debe sustituirse.

 **NOTA**

Si se produce una sobrecarga en modo isla, los indicadores LED1 y LED2 del inversor parpadearán lentamente en color naranja. Es necesario reducir la potencia de las cargas en modo isla y eliminar manualmente la alarma o esperar a que el inversor se recupere automáticamente. El inversor intenta reiniciarse cada 5 minutos. Después de tres intentos fallidos, lo intentará cada 2 horas. Si el inversor está en espera en modo isla, compruebe sus alarmas y rectifique los fallos.

---Fin

7.2 Puesta en servicio del inversor (conexión a red del Smart Dongle y conexión directa del inversor)

AVISO

- En China, el voltaje y la frecuencia de conexión de un inversor a la red eléctrica se configuran antes de la entrega según el estándar NB/T 32004 o la norma china más reciente. Si el inversor no se puede conectar a la red eléctrica porque el voltaje de esta última es similar o superior al voltaje requerido por las leyes y normas chinas, se puede seleccionar otro nivel de voltaje según el voltaje del punto de conexión a la red eléctrica después de haber obtenido el permiso del operador de energía local.
- Si el voltaje de la red eléctrica excede el umbral superior, la vida útil de las cargas que se encuentran en el lado de la conexión a la red eléctrica puede verse afectada, o puede producirse una pérdida de la producción energética. En este caso, la empresa no será responsable de ninguna consecuencia.

7.2.1 Despliegue de una planta nueva

Figura 7-1 Despliegue de una planta nueva



Tabla 7-2 Descripción del despliegue de una planta

N.º	Tarea	Descripción
1	Descarga e instalación de la aplicación	Descargue e instale la aplicación FusionSolar.
2	Registro de una cuenta de instalador	Registre una cuenta de instalador para el despliegue y la puesta en servicio.
3	Creación de una planta	Acceda a la pantalla Asistente de configuración , escanee el código QR para crear una planta, realice la puesta en servicio de los dispositivos según el proceso de configuración rápida y conéctelos a la planta.
4	Creación de una cuenta de propietario	Cree una cuenta de propietario que se pueda utilizar para monitorizar y gestionar dispositivos en remoto.

Para conocer detalles, consulte el documento «[Guía rápida de la aplicación FusionSolar](#)». Escanee el código QR del inversor para crear una planta.

7.2.2 Configuración de los parámetros comunes

Configure los parámetros comunes en función de los dispositivos conectados a la planta.

Tabla 7-3 Configuración de los parámetros comunes

Función	Descripción del escenario	Operación
Control del punto de conexión a la red eléctrica	Muchas regiones imponen un límite con respecto a la potencia exportada a la red eléctrica de un sistema de generación de energía. Por lo tanto, se requiere un medidor de potencia para medir la potencia en el punto de conexión a la red eléctrica con el objetivo de controlar la salida del inversor en tiempo real, lo que garantiza que la potencia exportada a la red cumpla con el requisito de la potencia permitida por la red eléctrica.	Para conocer detalles, consulte la sección «Ajustes de parámetros» del Manual del usuario de la solución Smart PV residencial (conexión en red del Smart Dongle y conexión directa del inversor) .
Configuración de los parámetros de las baterías	Si hay una batería conectada al sistema, es necesario añadirla y configurar sus parámetros.	
Nivelación de picos de tensión	Es aplicable a las áreas donde el precio de la electricidad es más alto en las horas punta. La función de nivelación de picos de tensión permite reducir la potencia máxima obtenida de la red eléctrica en el modo de autoconsumo máximo o el modo TOU durante las horas punta, lo que reduce las tarifas de la electricidad.	

Función	Descripción del escenario	Operación
Configuración de la distribución física de los optimizadores	Si se configuran optimizadores para los módulos FV, una vez creada una distribución física, se podrá ver la ubicación física de cada optimizador. Si un módulo FV está defectuoso, este se puede localizar rápidamente desde la distribución física para rectificar el fallo. Si un módulo FV sin optimizador está defectuoso, es necesario comprobar los módulos FV uno a uno para localizar el defectuoso, lo que requiere mucho tiempo y es ineficiente.	

Para conocer detalles sobre cómo configurar más parámetros, consulte el documento [Guía de puesta en servicio de dispositivos en las aplicaciones FusionSolar y SUN2000](#).

7.2.3 AFCI

Descripción de la función

Si los cables o los módulos FV están conectados incorrectamente o dañados, pueden generarse arcos eléctricos, lo que puede ocasionar un incendio. Los inversores de Huawei proporcionan una función exclusiva de detección de fallos de arco de acuerdo con la norma UL 1699B-2018 para proteger la vida y los bienes de los usuarios.

Esta función está habilitada por defecto. El inversor detecta los fallos de arco automáticamente. Para deshabilitar esta función, inicie sesión en la aplicación FusionSolar, escoja **Servicios > Puesta en servicio del dispositivo**, conéctese a la WLAN del inversor según se indique, inicie sesión en el dispositivo, escoja **Configurar > Parámetros de funciones** en la pantalla principal y deshabilite **AFCI**.

NOTA

La función AFCI funciona solo con los módulos FV comunes o los optimizadores de Huawei cuando el inversor está conectado a la red eléctrica, pero no es compatible con los módulos FV inteligentes ni los optimizadores de terceros.

Eliminación de alarmas

La función AFCI implica la alarma de **Fallo en arco de CC**.

El inversor cuenta con el mecanismo de eliminación automática de alarmas de AFCI. Si la alarma se dispara menos de cinco veces en 24 horas, el inversor la elimina automáticamente. Si la alarma se dispara cinco veces o más en 24 horas, el inversor se bloquea como medida de protección. La alarma se debe eliminar manualmente en el inversor para que el equipo pueda funcionar correctamente.

La alarma se puede eliminar manualmente de la siguiente manera:

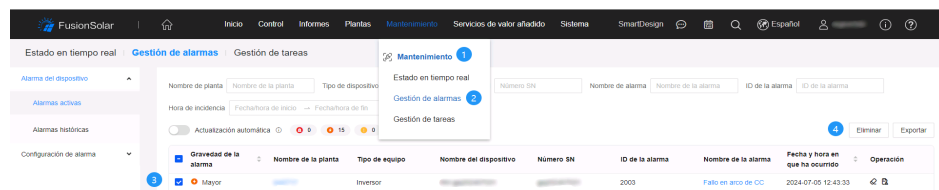
- **Método 1:** Aplicación FusionSolar
Inicie sesión en la aplicación FusionSolar, escoja **Servicios > Puesta en servicio del dispositivo**, conéctese al inversor que ha generado la alarma de **Fallo en arco de CC** e inicie sesión en él, pulse **Alarma** en la pantalla principal y pulse **Eliminar** a la derecha de la alarma de **Fallo en arco de CC** para borrarla.

Figura 7-2 Eliminación de la alarma



- **Método 2:** FusionSolar SmartPVMS
Inicie sesión en el FusionSolar SmartPVMS usando una cuenta que no sea de propietario, escoja **Mantenimiento > Gestión de alarmas**, elija la alarma de **Fallo en arco de CC** y haga clic en **Eliminar**.

Figura 7-3 Eliminación de la alarma



Inicie sesión utilizando la cuenta del propietario que tiene derechos de gestión de plantas. Haga clic en el nombre de la planta en la página **Inicio** para acceder a la página correspondiente y elimine la alarma según se indique.

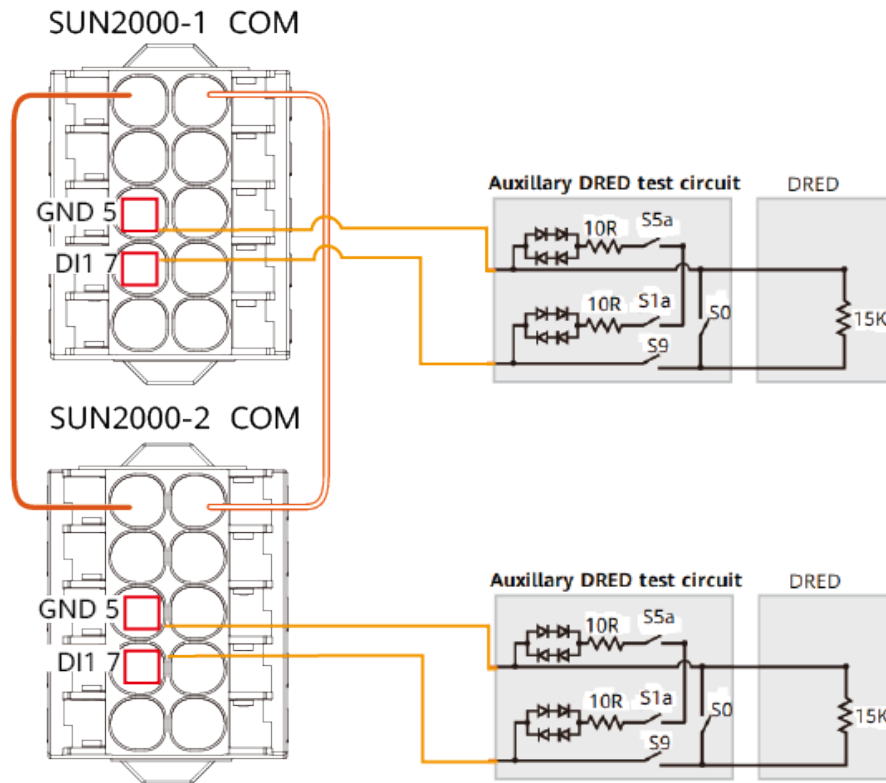
7.2.4 DRM (estándar australiano AS4777)

Descripción de la función

Según el estándar australiano AS 4777.2-2015, los inversores deben admitir la función de los modos de respuesta a la demanda (DRM), y DRM0 es un requisito obligatorio.

Esta función está deshabilitada por defecto.

Figura 7-4 Diagrama de cableado para la función de DRM



NOTA

El dispositivo de habilitación de respuesta a la demanda (DRED) es un dispositivo de despacho de la red eléctrica.

Tabla 7-4 Requisitos de DRM

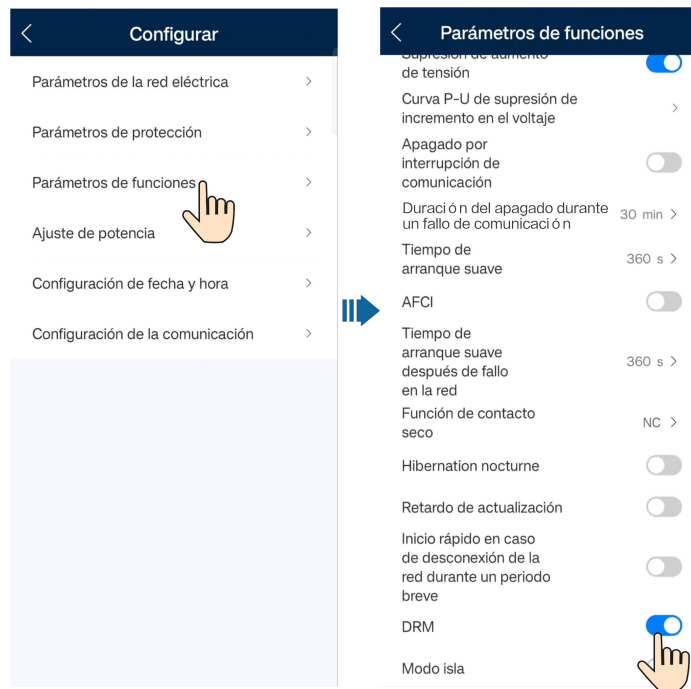
Modo	Puerto del inversor	Requisitos
DRM0	DI1 y GND del puerto COM	<ul style="list-style-type: none"> ● Cuando S0 y S9 están encendidos, el inversor se debe apagar. ● Cuando S0 está apagado y S9 está encendido, el inversor se debe conectar a la red eléctrica.

Procedimiento

Paso 1 Realice las operaciones indicadas en la sección «[Conexión al inversor en la aplicación](#)» y escoja **Configurar > Parámetros de funciones** en la pantalla principal.

Paso 2 Configure **DRM** como .

Figura 7-5 DRM



---Fin

7.2.5 Ajustes de desconexión de la red con un solo clic

Una vez que se haya habilitado la función **Desconexión de la red con un solo clic**, el dispositivo se desconectará del sistema de gestión de Huawei, y no habrá ningún servicio de O&M disponible que se base en dicho sistema.

NOTA

Antes de usar esta función, asegúrese de que la versión de la aplicación FusionSolar sea 25.1.100.006 o una posterior.

Procedimiento

1. Inicie sesión en la pantalla de puesta en servicio local.
 - Conexión a red del Smart Dongle: Siga las instrucciones de la sección «**Conexión al Smart Dongle en la aplicación**». Escoja **Configurar** > **Configuración de la comunicación** como un instalador.

NOTA

- En la conexión a red del Smart Dongle, la función **Desconexión de la red con un solo clic** se puede configurar solo para el Smart Dongle B-06 (4G) y el Smart Dongle A-05 (AP+STA).
 - Si la WLAN del Smart Dongle está deshabilitada, inicie sesión en la aplicación FusionSolar, seleccione la planta objetivo en la pantalla principal, toque **Dispositivo**, elija la tarjeta Smart Dongle y, luego, seleccione **:: > Autorización de O&M** y active **Activación de WLAN** para habilitar la WLAN del Smart Dongle.
- Conexión directa del inversor a la red: Siga las instrucciones de la sección «**Conexión al inversor en la aplicación**». Escoja **Configurar** > **Configuración de**

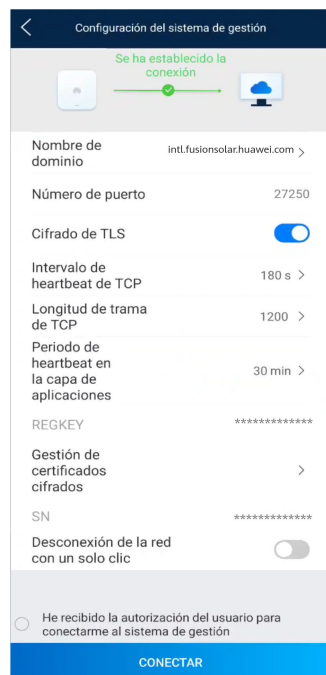
la comunicación > Configuración del sistema de gestión como un instalador; o pulse **Configurar** como un propietario.

2. Pulse **Desconexión de la red con un solo clic**, introduzca la contraseña para iniciar sesión en la pantalla de puesta en servicio local y habilite o deshabilite **Desconexión de la red con un solo clic** (opción deshabilitada por defecto).

AVISO

- Cuando se habilita la función **Desconexión de la red con un solo clic**, el sistema de gestión de Huawei no se puede conectar durante el despliegue basado en la aplicación. Para conectarse al sistema de gestión de Huawei, primero deshabilite la función **Desconexión de la red con un solo clic**.
- Si el sistema no se conecta automáticamente al sistema de gestión de Huawei una vez deshabilitada la función **Desconexión de la red con un solo clic**, vaya a **Ajustes rápidos** si desea volver a conectarse al sistema de gestión. En el escenario de conexión directa del inversor a la red, también podrá ir a **Configuración del sistema de gestión** si desea volver a conectarse al sistema de gestión de Huawei.

Figura 7-6 Desconexión de la red con un solo clic (usando como ejemplo al usuario instalador en el escenario de conexión directa del inversor)



7.2.6 Cómo restablecer la contraseña para iniciar sesión en la pantalla de puesta en servicio local

Si olvida la contraseña para iniciar sesión en la pantalla de puesta en servicio local del inversor, siga estos pasos para restablecerla:

Método 1: Conéctese a la WLAN del dispositivo, obtenga el código de verificación y restablezca la contraseña. Para conocer detalles, consulte la sección «[7.2.6.1 Cómo restablecer la contraseña después de conectarse a la WLAN del dispositivo](#)».

Método 2: Inicie sesión en la aplicación FusionSolar, obtenga el código de verificación y conéctese a la WLAN del dispositivo para restablecer la contraseña. Para conocer detalles, consulte la sección «[7.2.6.2 Cómo restablecer la contraseña después de obtener el código de verificación y cómo conectarse a la WLAN del dispositivo](#)».

AVISO

- Solo se puede restablecer la contraseña de inicio de sesión de un usuario a la vez.
- Esta función se admite solo en las series de inversores SUN2000-(3K-6K)-LB0, SUN5000-(3K,6K)-LB0, SUN2000-(8K,10K)-LC0, SUN2000-(12K-25K)-MB0, SUN5000-(17K, 25K)-MB0, SUN2000-(5K-12K)-MAP0 y SUN5000-(8K, 12K)-MAP0.

7.2.6.1 Cómo restablecer la contraseña después de conectarse a la WLAN del dispositivo

1. Inicie sesión en la aplicación FusionSolar y escoja **Servicios > Puesta en servicio del dispositivo**.
2. **Conéctese a la WLAN del inversor** y vaya a la pantalla **Acceder**.
3. Escoja el rol de usuario cuya contraseña deba restablecerse y pulse **¿Ha olvidado la contraseña?**.
4. En la pantalla **He olvidado la contraseña**, pulse **Obtener código** y cambie de red según se indique.
5. Introduzca la contraseña de inicio de sesión de FusionSolar para obtener el código de verificación. Después de obtener el código de verificación, pulse **Aceptar** y se le redirigirá a la pantalla **He olvidado la contraseña**.
6. Introduzca el código de verificación, pulse **Aceptar** y configure una contraseña nueva en la pantalla **Acceder** según se indique.

NOTA

Una vez verificado el código de verificación, configure una contraseña nueva en un plazo no superior a 10 minutos.

Más orientación

Si aparece en la pantalla el mensaje indicado en la siguiente figura, pulse **Aceptar** para volver a la pantalla de conexión del dispositivo, vuelva a conectarse a la WLAN del dispositivo, vuelva a ir a la pantalla **He olvidado la contraseña** e introduzca el código de verificación.

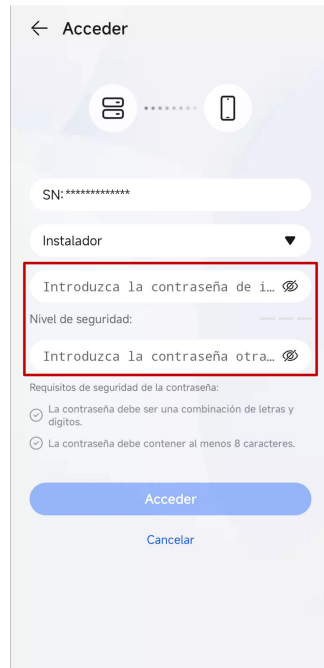


7.2.6.2 Cómo restablecer la contraseña después de obtener el código de verificación y cómo conectarse a la WLAN del dispositivo

1. Inicie sesión en la aplicación FusionSolar y escoja la planta deseada en la pantalla principal.
2. En la pantalla **Dispositivo**, escoja **Inversor** > : : > **Autorización de O&M** > **Código de verificación del dispositivo**.
3. En la pantalla **Código de verificación del dispositivo**, pulse **Obtener código** e introduzca la contraseña para iniciar sesión en FusionSolar para obtener un código de verificación.
4. Copie el código de verificación según se indique y pulse **Continuar** para **conectarse a la WLAN del inversor**.
5. En la pantalla **Acceder**, escoja el usuario cuya contraseña deba restablecerse, pulse **¿Ha olvidado la contraseña?**, introduzca el código de verificación y configure una contraseña nueva según se indique.

NOTA

Después de obtener el código de verificación, configure una contraseña nueva en un plazo no superior a 10 minutos.



7.3 Puesta en servicio del inversor (conexión a red del EMMA y del SmartGuard)

AVISO

- En China, el voltaje y la frecuencia de conexión de un inversor a la red eléctrica se configuran antes de la entrega según el estándar NB/T 32004 o la norma china más reciente. Si el inversor no se puede conectar a la red eléctrica porque el voltaje de esta última es similar o superior al voltaje requerido por las leyes y normas chinas, se puede seleccionar otro nivel de voltaje según el voltaje del punto de conexión a la red eléctrica después de haber obtenido el permiso del operador de energía local.
- Si el voltaje de la red eléctrica excede el umbral superior, la vida útil de las cargas que se encuentran en el lado de la conexión a la red eléctrica puede verse afectada, o puede producirse una pérdida de la producción energética. En este caso, la empresa no será responsable de ninguna consecuencia.

7.3.1 Despliegue de una planta nueva

Figura 7-7 Despliegue de una planta nueva

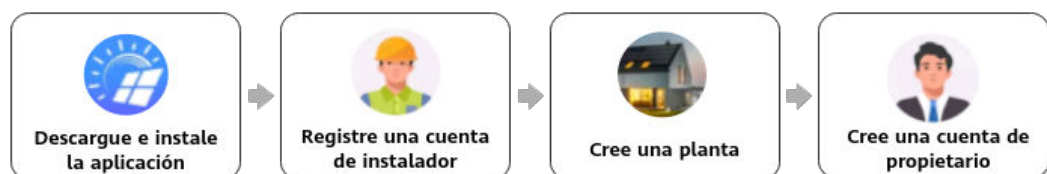


Tabla 7-5 Descripción del despliegue de una planta

N.º	Tarea	Descripción
1	Descarga e instalación de la aplicación	Descargue e instale la aplicación FusionSolar.
2	Registro de una cuenta de instalador	Registre una cuenta de instalador para el despliegue y la puesta en servicio.
3	Creación de una planta	Acceda a la pantalla Asistente de configuración , escanee el código QR para crear una planta, realice la puesta en servicio de los dispositivos según el proceso de configuración rápida y conéctelos a la planta.
4	Creación de una cuenta de propietario	Cree una cuenta de propietario que se pueda utilizar para monitorizar y gestionar dispositivos en remoto.

- **Conexión a red del EMMA:** Para conocer detalles, consulte el documento «[Guía rápida de la aplicación FusionSolar \(EMMA\)](#)». Escanee el código QR del EMMA para crear una planta.
- **Conexión a red del SmartGuard:** Para conocer detalles, consulte el documento «[Guía rápida de la aplicación FusionSolar \(EMMA\)](#)». Escanee el código QR del SmartGuard o del EMMA para crear una planta.

7.3.2 Configuración de los parámetros comunes

Configure los parámetros comunes en función de los dispositivos conectados a la planta.

Tabla 7-6 Configuración de los parámetros comunes

Función	Descripción del escenario	Operación
Control del punto de conexión a la red eléctrica	Muchas regiones imponen un límite con respecto a la potencia exportada a la red eléctrica de un sistema de generación de energía. Por lo tanto, se requiere un medidor de potencia para medir la potencia en el punto de conexión a la red eléctrica con el objetivo de controlar la salida del inversor en tiempo real, lo que garantiza que la potencia exportada a la red cumpla con el requisito de la potencia permitida por la red eléctrica.	Para conocer detalles, consulte la sección «Ajustes de parámetros» del documento Manual del usuario de la solución Smart PV residencial (conexión en red del EMMA y del SmartGuard) .

Función	Descripción del escenario	Operación
Configuración de los parámetros de las baterías	Si hay una batería conectada al sistema, es necesario añadirla y configurar sus parámetros.	
Nivelación de picos de tensión	Es aplicable a las áreas donde el precio de la electricidad es más alto en las horas punta. La función de nivelación de picos de tensión permite reducir la potencia máxima obtenida de la red eléctrica en el modo de autoconsumo máximo o el modo TOU durante las horas punta, lo que reduce las tarifas de la electricidad.	
Configuración de la distribución física de los optimizadores	Si se configuran optimizadores para los módulos FV, una vez creada una distribución física, se podrá ver la ubicación física de cada optimizador. Si un módulo FV está defectuoso, este se puede localizar rápidamente desde la distribución física para rectificar el fallo. Si un módulo FV sin optimizador está defectuoso, es necesario comprobar los módulos FV uno a uno para localizar el defectuoso, lo que requiere mucho tiempo y es ineficiente.	

Para conocer detalles sobre cómo configurar más parámetros, consulte el documento [Guía de puesta en servicio de dispositivos en las aplicaciones FusionSolar y SUN2000](#).

7.3.3 AFCI

Descripción de la función

Si los cables o los módulos FV están conectados incorrectamente o dañados, pueden generarse arcos eléctricos, lo que puede ocasionar un incendio. Los inversores de Huawei proporcionan una función exclusiva de detección de fallos de arco de acuerdo con la norma UL 1699B-2018 para proteger la vida y los bienes de los usuarios.

Esta función está habilitada por defecto. El inversor detecta los fallos de arco automáticamente. Para deshabilitar esta función, inicie sesión en la aplicación FusionSolar, escoja **Servicios > Puesta en servicio del dispositivo**, conéctese a la WLAN del EMMA según se indique, inicie sesión en el dispositivo, escoja **Monitor** en la pantalla principal, seleccione el inversor, elija **Configurar > Parámetros de funciones** y deshabilite **AFCI**.

NOTA

La función AFCI funciona solo con los módulos FV comunes o los optimizadores de Huawei cuando el inversor está conectado a la red eléctrica, pero no es compatible con los módulos FV inteligentes ni los optimizadores de terceros.

Eliminación de alarmas

La función AFCI implica la alarma de **Fallo en arco de CC**.

El inversor cuenta con el mecanismo de eliminación automática de alarmas de AFCI. Si la alarma se dispara menos de cinco veces en 24 horas, el inversor la elimina automáticamente. Si la alarma se dispara cinco veces o más en 24 horas, el inversor se bloquea como medida de protección. La alarma se debe eliminar manualmente en el inversor para que el equipo pueda funcionar correctamente.

La alarma se puede eliminar manualmente de la siguiente manera:

- **Método 1:** Aplicación FusionSolar

Inicie sesión en la aplicación FusionSolar, escoja **Servicios > Puesta en servicio del dispositivo**, conéctese al EMMA, pulse **Alarma** en la pantalla principal y pulse **Eliminar** a la derecha de la alarma de **Fallo en arco de CC** para borrarla.

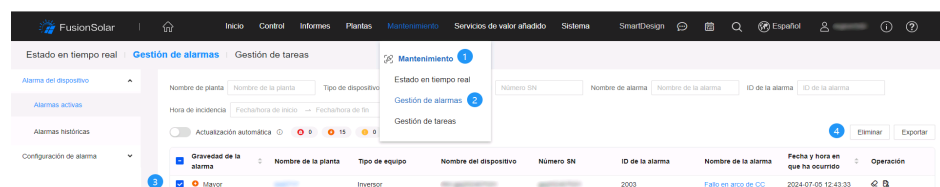
Figura 7-8 Eliminación de la alarma



- **Método 2:** FusionSolar SmartPVMS

Inicie sesión en el FusionSolar SmartPVMS usando una cuenta que no sea de propietario, escoja **Mantenimiento > Gestión de alarmas**, elija la alarma de **Fallo en arco de CC** y haga clic en **Eliminar**.

Figura 7-9 Eliminación de la alarma



Inicie sesión utilizando la cuenta del propietario que tiene derechos de gestión de plantas. Haga clic en el nombre de la planta en la página **Inicio** para acceder a la página correspondiente y elimine la alarma según se indique.

7.3.4 Ajustes de desconexión de la red con un solo clic

Una vez que se haya habilitado la función **Desconexión de la red con un solo clic**, el dispositivo se desconectará del sistema de gestión de Huawei, y no habrá ningún servicio de O&M disponible que se base en dicho sistema.

NOTA

Antes de usar esta función, asegúrese de que la versión de la aplicación FusionSolar sea 25.1.100.006 o una posterior.

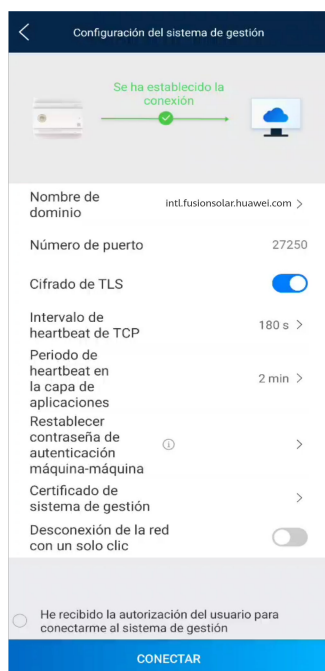
Procedimiento

1. **Conéctese al EMMA en la aplicación** e inicie sesión en la pantalla de puesta en servicio local del dispositivo.
 - Instalador: Escoja **Configurar > Ajustes de comunicación > Configuración del sistema de gestión**.
 - Propietario: Escoja **Ajustes de comunicación > Configuración del sistema de gestión**.
2. Pulse **Desconexión de la red con un solo clic**, introduzca la contraseña para iniciar sesión en la pantalla de puesta en servicio local y habilite o deshabilite **Desconexión de la red con un solo clic** (opción deshabilitada por defecto).

AVISO

- Cuando se habilita la función **Desconexión de la red con un solo clic**, el sistema de gestión de Huawei no se puede conectar durante el despliegue basado en la aplicación. Para conectarse al sistema de gestión de Huawei, primero deshabilite la función **Desconexión de la red con un solo clic**.
 - Si el sistema no se conecta automáticamente al sistema de gestión una vez que se haya deshabilitado la opción **Desconexión de la red con un solo clic**, vaya a **Configuración del sistema de gestión** o **Ajustes rápidos** si desea volver a conectarse al sistema de gestión.
-

Figura 7-10 Desconexión de la red con un solo clic (usando el usuario instalador como ejemplo)



7.3.5 Cómo restablecer la contraseña para iniciar sesión en la pantalla de puesta en servicio local

Si olvida la contraseña para iniciar sesión en la pantalla de puesta en servicio local del inversor, siga estos pasos para restablecerla:

Método 1: Conéctese a la WLAN del dispositivo, obtenga el código de verificación y restablezca la contraseña. Para conocer detalles, consulte la sección «[7.2.6.1 Cómo restablecer la contraseña después de conectarse a la WLAN del dispositivo](#)».

Método 2: Inicie sesión en la aplicación FusionSolar, obtenga el código de verificación y conéctese a la WLAN del dispositivo para restablecer la contraseña. Para conocer detalles, consulte la sección «[7.2.6.2 Cómo restablecer la contraseña después de obtener el código de verificación y cómo conectarse a la WLAN del dispositivo](#)».

AVISO

- Solo se puede restablecer la contraseña de inicio de sesión de un usuario a la vez.
- Esta función se admite solo en las series de inversores SUN2000-(3K-6K)-LB0, SUN5000-(3K,6K)-LB0, SUN2000-(8K,10K)-LC0, SUN2000-(12K-25K)-MB0, SUN5000-(17K, 25K)-MB0, SUN2000-(5K-12K)-MAP0 y SUN5000-(8K, 12K)-MAP0.

7.3.5.1 Cómo restablecer la contraseña después de conectarse a la WLAN del dispositivo

1. Inicie sesión en la aplicación FusionSolar y escoja **Servicios > Puesta en servicio del dispositivo**.

2. **Conéctese a la WLAN del EMMA** y vaya a la pantalla **Acceder**.
3. Escoja el rol de usuario cuya contraseña deba restablecerse y pulse **¿Ha olvidado la contraseña?**.
4. En la pantalla **He olvidado la contraseña**, pulse **Obtener código** y cambie de red según se indique.
5. Introduzca la contraseña de inicio de sesión de FusionSolar para obtener el código de verificación. Después de obtener el código de verificación, pulse **Aceptar** y se le redirigirá a la pantalla **He olvidado la contraseña**.
6. Introduzca el código de verificación, pulse **Aceptar** y configure una contraseña nueva en la pantalla **Acceder** según se indique.

NOTA

Una vez verificado el código de verificación, configure una contraseña nueva en un plazo no superior a 10 minutos.

Más orientación

Si aparece en la pantalla el mensaje indicado en la siguiente figura, pulse **Aceptar** para volver a la pantalla de conexión del dispositivo, vuelva a conectarse a la WLAN del dispositivo, vuelva a ir a la pantalla **He olvidado la contraseña** e introduzca el código de verificación.



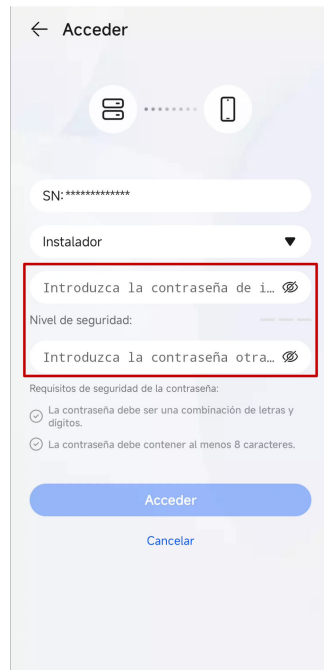
7.3.5.2 Cómo restablecer la contraseña después de obtener el código de verificación y cómo conectarse a la WLAN del dispositivo

1. Inicie sesión en la aplicación FusionSolar y escoja la planta deseada en la pantalla principal.
2. En la pantalla **Dispositivo**, escoja **Inversor** > : > **Autorización de O&M** > **Código de verificación del dispositivo**.
3. En la pantalla **Código de verificación del dispositivo**, pulse **Obtener código** e introduzca la contraseña para iniciar sesión en FusionSolar para obtener un código de verificación.

4. Copie el código de verificación según se indique y pulse **Continuar** para **conectarse a la WLAN del EMMA**.
5. En la pantalla **Acceder**, escoja el usuario cuya contraseña deba restablecerse, pulse **¿Ha olvidado la contraseña?**, introduzca el código de verificación y configure una contraseña nueva según se indique.

 **NOTA**

Después de obtener el código de verificación, configure una contraseña nueva en un plazo no superior a 10 minutos.

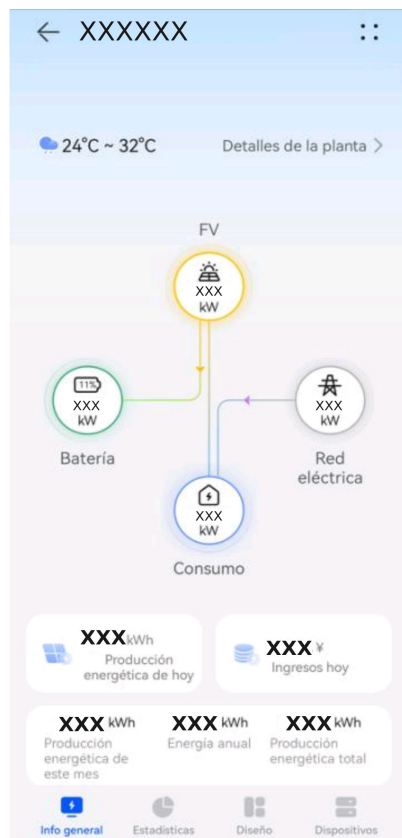


7.4 Visualización del estado de creación de una planta

La aplicación FusionSolar proporciona información general sobre las plantas. Esto incluye el estado de funcionamiento, la producción energética, el consumo de energía, los ingresos y el diagrama de flujo de energía de las plantas en tiempo real.

Inicie sesión en la aplicación, pulse **Inicio** y pulse **Plantas**. Esta pantalla muestra el estado de funcionamiento en tiempo real y la información básica de todas las plantas que gestiona el usuario por defecto.

Figura 7-11 Visualización del estado de creación de una planta



8 Mantenimiento del sistema

PELIGRO

- Use elementos de protección individual (EPI) y herramientas aisladas específicas para evitar descargas eléctricas o cortocircuitos.

ADVERTENCIA

- Antes de realizar el mantenimiento, apague los equipos, siga las instrucciones de la etiqueta de descarga diferida y espere el tiempo especificado para asegurarse de que los equipos no tengan alimentación.

8.1 Mantenimiento de rutina

Para asegurarse de que el inversor funcione correctamente durante un período prolongado, se recomienda realizar el mantenimiento de rutina tal como se describe en esta sección.

ATENCIÓN

Apague el sistema antes de limpiarlo, antes de conectar los cables y antes de comprobar la fiabilidad de la conexión a tierra.

Tabla 8-1 Lista de comprobaciones de mantenimiento

Comprobación	Método de comprobación	Frecuencia de mantenimiento
Limpieza del sistema	Compruebe periódicamente si los disipadores de calor están obstruidos o sucios.	Una vez cada 6 a 12 meses

Comprobación	Método de comprobación	Frecuencia de mantenimiento
Limpieza de las entradas y salidas de aire	Compruebe periódicamente si hay polvo u objetos extraños en las entradas y salidas de aire.	<p>Apague el inversor y quite el polvo y los objetos extraños. De ser necesario, quite las placas deflectoras de las entradas y salidas de aire para realizar la limpieza.</p> <p>Una vez cada 6 a 12 meses (o una vez cada 3 a 6 meses según las condiciones reales del polvo en el entorno)</p>
Estado de funcionamiento del sistema	<ul style="list-style-type: none"> ● Compruebe si el inversor está dañado o deformado. ● Compruebe si el inversor genera sonidos anormales durante su funcionamiento. ● Compruebe si todos los parámetros del inversor están configurados correctamente durante el funcionamiento. 	Una vez cada 6 meses
Conexión eléctrica	<ul style="list-style-type: none"> ● Compruebe si los cables están desconectados o flojos. ● Compruebe si los cables están dañados, especialmente el revestimiento de los cables que están en contacto con una superficie metálica. 	6 meses después de la primera puesta en servicio y una vez cada 6 a 12 meses con posterioridad a ello
Fiabilidad de la puesta a tierra	Compruebe si el cable de tierra está conectado de manera segura.	6 meses después de la primera puesta en servicio y una vez cada 6 a 12 meses con posterioridad a ello
Sellado	Compruebe si todos los bornes y puertos están sellados correctamente.	Una vez al año

8.2 Apagado del sistema

Precauciones

⚠ ADVERTENCIA

- Una vez apagado el sistema, el inversor seguirá estando caliente y recibiendo alimentación, lo que puede causar descargas eléctricas o quemaduras. Por lo tanto, espere al menos 5 minutos y póngase guantes aislantes antes de trabajar con el inversor.
 - Antes de realizar el mantenimiento del optimizador y de los strings FV, apague el sistema según el procedimiento respectivo. De lo contrario, podrían producirse descargas eléctricas debido a que los strings FV tienen alimentación.
-

Procedimiento

- Paso 1** Envíe un comando de apagado en la aplicación.
- Paso 2** Ponga el **DC SWITCH** en la posición **OFF** (apagado).
- Paso 3** Apague el interruptor de CA que se encuentra entre el inversor y la red eléctrica.
- Paso 4** Apague el interruptor de CC que se encuentra entre el inversor y los strings FV.
- Paso 5** (Opcional) Apague el interruptor de baterías que se encuentra entre el inversor y la batería.

----Fin

8.3 Resolución de problemas

Para obtener más información sobre las alarmas, consulte la [Referencia de alarmas del inversor](#).

8.4 Sustitución de un inversor

- Paso 1** Desinstale el inversor.
1. Apague el sistema. Para conocer detalles, consulte la sección [8.2 Apagado del sistema](#).
 2. Desconecte todos los cables del inversor, incluidos los cables de señal, los cables de entrada de CC, los cables de las baterías, los cables de salida de CA y los cables de tierra.
 3. Quite la antena WLAN o el Smart Dongle del inversor.
 4. Quite el inversor de la ménsula de montaje.
 5. Quite la ménsula de montaje.
- Paso 2** Embale el inversor.
- Si cuenta con el embalaje original, úselo para embalar el inversor y después séllelo con cinta adhesiva.

- Si no cuenta con el embalaje original, ponga el inversor dentro de una caja de cartón duro adecuada y séllela adecuadamente.

Paso 3 Deseche el inversor.

Si el inversor llega al final de su vida útil, deséchelo según las normas locales correspondientes al descarte de equipos eléctricos.

Paso 4 Instale un inversor nuevo.

----Fin

8.5 Localización de fallos de resistencia de aislamiento

Si la resistencia de puesta a tierra de un string FV conectado al SUN2000 es demasiado baja, el SUN2000 genera una alarma de **Baja resis aislamiento**.

Las causas posibles son las siguientes:

- Se ha producido un cortocircuito entre la matriz FV y la tierra.
- El aire ambiente de la matriz FV está húmedo, y el aislamiento entre la matriz FV y el suelo es deficiente.

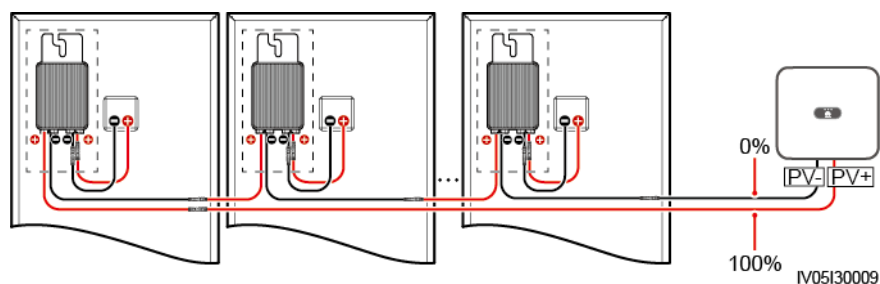
Cuando el inversor informe de una alarma de **Baja resistencia de aislamiento**, comenzará automáticamente la localización de fallos de la resistencia de aislamiento. Si la localización de fallos tiene éxito, la información de la ubicación del fallo se muestra en la pantalla **Detalles de la alarma** de la alarma **Baja resistencia de aislamiento** en la aplicación FusionSolar.

Inicie sesión en la aplicación FusionSolar, escoja **Alarma > Alarma activa** y seleccione **Baja resistencia de aislamiento** para entrar en la pantalla **Detalles de la alarma**.

📖 NOTA

- Los bornes positivo y negativo de un string FV se conectan a los bornes PV+ y PV- del SUN2000, respectivamente. La posición del 0 % corresponde al borne PV-, mientras que la posición del 100 % corresponde al borne PV+. Los otros porcentajes indican que el fallo ocurre en un módulo FV o en un cable del string FV.
- Posición posible del fallo = Cantidad total de módulos FV de un string FV × porcentaje de posiciones posibles del cortocircuito. Por ejemplo, si un string FV está compuesto por 14 módulos FV y el porcentaje de la posición posible del cortocircuito es del 34 %, la posición posible del fallo es 4.76 ($14 \times 34 \%$), lo que indica que el fallo se ubica cerca del módulo FV 4, incluidos los módulos FV adyacentes y sus cables. El SUN2000 tiene una precisión de detección de ± 1 módulo FV.
- Cuando se produce un fallo sin cortocircuito, el porcentaje de cortocircuito posible no se muestra. Si la resistencia de aislamiento es superior a $0.001 \text{ M}\Omega$, el fallo no está relacionado con un cortocircuito. Compruebe uno a uno todos los módulos FV del string FV defectuoso para localizar y rectificar el fallo.

Figura 8-1 Porcentaje de posiciones con cortocircuito



Procedimiento

AVISO

Si la irradiación o el voltaje de la cadena FV son demasiado altos, la localización de fallos de la resistencia de aislamiento puede fallar. En este caso, el estado de localización de fallos que aparece en la pantalla **Detalles de la alarma** es **Condiciones no cumplidas**. Siga los pasos indicados a continuación para conectar una a una las cadenas FV al inversor para localizar el fallo. Si el sistema no tiene ningún optimizador configurado, omita las operaciones correspondientes a los optimizadores.

- Paso 1** Asegúrese de que las conexiones de CA sean normales. Inicie sesión en la aplicación FusionSolar, escoja **Mantenimiento > Inversor ON/OFF** en la pantalla principal y envíe un comando de apagado. Ponga el **DC SWITCH** en la posición **OFF** (apagado).
- Paso 2** Conecte una cadena FV al inversor y ponga el **DC SWITCH** en la posición **ON** (encendido). Si el estado del inversor es **Apagado: Comando**, inicie sesión en la aplicación, escoja **Mantenimiento > Inversor ON/OFF** en la pantalla principal y envíe un comando de arranque.
- Paso 3** Escoja **Alarma** en la pantalla principal, entre en la pantalla **Alarma activa** y compruebe si se ha generado una alarma de **Baja resistencia de aislamiento**.
- Si no se genera ninguna alarma de **Baja resistencia de aislamiento** 1 minuto después del encendido del lado de CC, escoja **Mantenimiento > Inversor ON/OFF** en la pantalla principal y envíe un comando de apagado. Ponga el **DC SWITCH** en la posición **OFF** (apagado). Siga con el **paso 2** y compruebe el resto de las cadenas FV una a una.
 - Si se genera una alarma de **Baja resistencia de aislamiento** 1 minuto después del encendido del lado de CC, compruebe el porcentaje de las posiciones posibles del cortocircuito en la pantalla **Detalles de la alarma** y calcule la ubicación del módulo FV posiblemente defectuoso en función del porcentaje. A continuación, siga con el **paso 4**.
- Paso 4** Inicie sesión en la aplicación, escoja **Mantenimiento > Inversor ON/OFF** en la pantalla principal y envíe un comando de apagado. Ponga el **DC SWITCH** en la posición **OFF** (apagado). Compruebe si los conectores o los cables de alimentación de CC entre el optimizador y el módulo FV, entre módulos FV adyacentes o entre optimizadores adyacentes de la posición posible del fallo están dañados.
- De ser así, sustituya los conectores o los cables de alimentación de CC dañados y después ponga el **DC SWITCH** en la posición **ON** (encendido). Si el estado del inversor es **Apagado: Comando**, escoja **Mantenimiento > Inversor ON/OFF** y envíe un comando de arranque. Observe la información de la alarma.
 - Si no se genera una alarma de **Baja resistencia de aislamiento** 1 minuto después del encendido del lado de CC, rectifique el fallo de resistencia de aislamiento de la cadena FV. Inicie sesión en la aplicación, escoja **Mantenimiento > Inversor ON/OFF** en la pantalla principal y envíe un comando de apagado. Ponga el **DC SWITCH** en la posición **OFF** (apagado). Siga con el **paso 2** y compruebe el resto de las cadenas FV una a una. A continuación, siga con el **paso 8**.
 - Si el lado de CC se enciende 1 minuto más tarde, la alarma de **Baja resistencia de aislamiento** se sigue generando. Inicie sesión en la aplicación, escoja **Mantenimiento > Inversor ON/OFF** en la pantalla principal y envíe un comando

de apagado. Ponga el **DC SWITCH** en la posición **OFF** (apagado) y siga con el **paso 5**.

- De no ser así, siga con el **paso 5**.

Paso 5 Desconecte el módulo FV posiblemente defectuoso y el optimizador enlazado de la cadena FV, y utilice un cable de extensión de CC con un conector MC4 para conectar el módulo FV o un optimizador adyacente al módulo FV posiblemente defectuoso. Ponga el **DC SWITCH** en la posición **ON** (encendido). Si el estado del inversor es **Apagado: Comando**, escoja **Mantenimiento > Inversor ON/OFF** en la pantalla principal y envíe un comando de arranque. Observe la información de la alarma.

- Si no se genera una alarma de **Baja resistencia de aislamiento** 1 minuto después del encendido del lado de CC, esto indica que el fallo ha ocurrido en el módulo FV y el optimizador desconectados. Escoja **Mantenimiento > Inversor ON/OFF**, envíe un comando de apagado y ponga el **DC SWITCH** en la posición **OFF** (apagado). Siga con el **paso 7**.
- Si se genera una alarma de **Baja resistencia de aislamiento** 1 minuto después del encendido del lado de CC, esto indica el fallo no ha ocurrido en el módulo FV ni en el optimizador desconectados. Siga con el **paso 6**.

Paso 6 Inicie sesión en la aplicación, escoja **Mantenimiento > Inversor ON/OFF** en la pantalla principal y envíe un comando de apagado. Ponga el **DC SWITCH** en la posición **OFF** (apagado), vuelva a conectar el módulo FV y el optimizador desconectados, y repita el **paso 5** para comprobar los módulos FV y los optimizadores adyacentes a la ubicación posible del fallo.

Paso 7 Determine la posición del fallo de aislamiento a tierra:

- Desconecte el módulo FV posiblemente defectuoso del optimizador.
- Conecte el optimizador posiblemente defectuoso a la cadena FV.
- Ponga el **DC SWITCH** en la posición **ON** (encendido). Si el estado del inversor es **Apagado: Comando**, escoja **Mantenimiento > Inversor ON/OFF** y envíe un comando de arranque. Observe la información de la alarma.
 - Si no se genera una alarma de **Baja resistencia de aislamiento** 1 minuto después del encendido del lado de CC, esto indica que el fallo corresponde al módulo FV posiblemente defectuoso.
 - Si se genera una alarma de **Baja resistencia de aislamiento** 1 minuto después del encendido del lado de CC, esto indica que el fallo corresponde al optimizador posiblemente defectuoso.
- Inicie sesión en la aplicación, escoja **Mantenimiento > Inversor ON/OFF** en la pantalla principal y envíe un comando de apagado. Ponga el **DC SWITCH** en la posición **OFF** (apagado), sustituya el componente defectuoso y rectifique el fallo de resistencia de aislamiento. Siga con el **paso 2** y compruebe el resto de las cadenas FV una a una. A continuación, siga con el **paso 8**.

Paso 8 Ponga el **DC SWITCH** en la posición **ON** (encendido). Si el estado del inversor es **Apagado: Comando**, escoja **Mantenimiento > Inversor ON/OFF** y envíe un comando de arranque.

---Fin

9 Especificaciones técnicas

Eficiencia

Especificaciones técnicas	SUN2000-3K-LB0	SUN2000-3.68K-LB0	SUN2000-4K-LB0	SUN2000-4.6K-LB0	SUN2000-5K-LB0	SUN2000-6K-LB0
Eficiencia máxima	97.8 %	97.8 %	97.8 %	97.8 %	97.8 %	97.8 %
Eficiencia europea	96.6 %	96.8 %	96.8 %	97.0 %	97.1 %	97.2 %

Entrada

Especificaciones técnicas	SUN2000-3K-LB0	SUN2000-3.68K-LB0	SUN2000-4K-LB0	SUN2000-4.6K-LB0	SUN2000-5K-LB0	SUN2000-6K-LB0
Potencia de CC de entrada máxima recomendada	4500 W	5520 W	6000 W	6900 W	7500 W	9000 W
Voltaje de entrada máximo ^[1]	600 V					
Corriente de entrada máxima por MPPT	16 A					

Especificaciones técnicas	SUN2000-3K-LB0	SUN2000-3.68K-LB0	SUN2000-4K-LB0	SUN2000-4.6K-LB0	SUN2000-5K-LB0	SUN2000-6K-LB0
Corriente de cortocircuito o máxima por MPPT	20 A					
Voltaje de arranque mínimo	50 V					
Rango de voltaje de MPPT	40-560 V					
Voltaje de entrada nominal	360 V					
Cantidad máxima de entradas	2					
Cantidad de circuitos de MPPT	2					
Voltaje de entrada máximo de las baterías	600 VCC					
Rango de voltaje de las baterías	350-580 VCC					
Corriente máxima de las baterías	16.5 A					
Tipo de baterías	Iones de litio					
Nota [1]: El voltaje de entrada máximo es el voltaje de entrada de CC máximo que el inversor puede admitir. Si el voltaje de entrada excede este valor, el inversor podría dañarse.						

Salida con conexión a la red eléctrica

Especificaciones técnicas	SUN2000-3K-LB0	SUN2000-3.68K-LB0	SUN2000-4K-LB0	SUN2000-4.6K-LB0	SUN2000-5K-LB0	SUN2000-6K-LB0
Potencia de salida nominal	3000 W	3680 W	4000 W	4600 W	5000 W	6000 W
Potencia aparente máxima	3300 VA	3680 VA	4400 VA	5000 VA ^a	5500 VA	6600 VA
Potencia activa máxima (cosφ = 1)	3300 W	3680 W	4400 W	5000 W	5500 W	6600 W
Voltaje de salida nominal	220 V/230 V/240 V	230 V/240 V	220 V/230 V/240 V	220 V/230 V/240 V	220 V/230 V/240 V	220 V/230 V/240 V
Voltaje de salida máximo en el funcionamiento a largo plazo	Consulte los estándares de la red eléctrica local.					
Corriente de salida nominal	13.6 A/220 V 13.0 A/230 V 12.5 A/240 V	16.0 A/230 V 15.3 A/240 V	18.2 A/220 V 17.4 A/230 V 16.7 A/240 V	20.9 A/220 V 20.0 A/230 V 19.1 A/240 V	22.7 A/220 V 21.7 A/230 V 21.0 A/240 V	27.3 A/220 V 26.1 A/230 V 25.0 A/240 V
Corriente de salida máxima	15.0 A	16.0 A	20.0 A	23.0 A	25.0 A	30.0 A
Frecuencia de voltaje de salida	50 Hz/60 Hz					
Corriente de fallo de salida máxima	45.18 A	55.42 A	60.24 A	69.28 A	75.3 A	90.37 A
Factor de potencia	De 0.8 capacitivo a 0.8 inductivo					

Especificaciones técnicas	SUN2000-3K-LB0	SUN2000-3.68K-LB0	SUN2000-4K-LB0	SUN2000-4.6K-LB0	SUN2000-5K-LB0	SUN2000-6K-LB0
Componente de CC de salida (DCI)	<0.25 % de la salida nominal					
Distorsión armónica total máxima (THDi de CA)	≤3 % (condiciones nominales)					
Nota (a): La potencia aparente máxima correspondiente al código de red eléctrica VDE-AR-N 4105 es de 4600 VA.						

Salida en modo isla

Especificaciones técnicas	SUN2000-3K-LB0	SUN2000-3.68K-LB0	SUN2000-4K-LB0	SUN2000-4.6K-LB0	SUN2000-5K-LB0	SUN2000-6K-LB0
Potencia aparente nominal	3000 VA	3680 VA	4000 VA	4600 VA	5000 VA	6000 VA
Potencia aparente de cresta	110 %, 10 s					

Protección

Especificaciones técnicas	SUN2000-3K-LB0	SUN2000-3.68K-LB0	SUN2000-4K-LB0	SUN2000-4.6K-LB0	SUN2000-5K-LB0	SUN2000-6K-LB0
Categoría de sobretensión	CC II/CA III					
Interruptor de CC de entrada	Se admite					

Especificaciones técnicas	SUN2000-3K-LB0	SUN2000-3.68K-LB0	SUN2000-4K-LB0	SUN2000-4.6K-LB0	SUN2000-5K-LB0	SUN2000-6K-LB0
Protección contra islas eléctricas	Se admite					
Protección contra sobrecorriente de salida	Se admite					
Protección contra la conexión inversa de entrada	Se admite					
Detección de fallos de strings FV	Se admite					
Protección contra picos de CC	Se admite					
Protección contra picos de CA	Se admite					
Detección de resistencia de aislamiento	Se admite					
AFCI	Se admite					
Unidad de monitorización de corriente residual (RCMU)	Se admite					

Visualización y comunicación

Especificaciones técnicas	SUN2000-3K-LB0	SUN2000-3.68K-LB0	SUN2000-4K-LB0	SUN2000-4.6K-LB0	SUN2000-5K-LB0	SUN2000-6K-LB0
Visualización	Indicadores led					
Dongle WLAN-FE	Opcional					
4G Smart Dongle	Opcional					
Comunicación RS485	Se admite					
WLAN integrada	Se admite					

Especificaciones generales

Especificaciones técnicas	SUN2000-3K-LB0	SUN2000-3.68K-LB0	SUN2000-4K-LB0	SUN2000-4.6K-LB0	SUN2000-5K-LB0	SUN2000-6K-LB0
Dimensiones (anchura × altura × profundidad, con kits de colgado)	425 mm × 376.5 mm × 150 mm					
Peso neto	≤15 kg					
Ruido	<29 dB (condiciones de funcionamiento típicas)					
Temperatura de funcionamiento	De -25 °C a +60 °C					
Humedad relativa	0-100 % de humedad relativa					
Modo de enfriamiento	Enfriamiento natural					

Especificaciones técnicas	SUN2000-3K-LB0	SUN2000-3.68K-LB0	SUN2000-4K-LB0	SUN2000-4.6K-LB0	SUN2000-5K-LB0	SUN2000-6K-LB0
Altitud de operación máxima	4000 m (la capacidad eléctrica disminuye cuando la altitud es superior a 2000 m)					
Temperatura de almacenamiento	De -40 °C a +70 °C					
Grado de protección IP	IP66					
Topología	Sin transformador					

Especificaciones de la comunicación inalámbrica

Especificaciones técnicas	Wi-Fi integrado del inversor
Frecuencia	2400-2483.5 MHz
Estándar de protocolo	WLAN 802.11b/g/n
Ancho de banda	≤20 MHz
Potencia de transmisión máxima	≤20 dBm PIRE

A Códigos de red eléctrica

NOTA

Los códigos de las redes eléctricas están sujetos a cambios. Los códigos enumerados son solo para referencia.

Tabla A-1 Códigos de red eléctrica del SUN2000-(3K-6K)-LB0

N.º	Código de la red eléctrica	Descripción	SUN2000-3K-LB0	SUN2000-3.68K-LB0	SUN2000-4K-LB0	SUN2000-4.6K-LB0	SUN2000-5K-LB0	SUN2000-6K-LB0
1	RD1699/661	Red eléctrica de baja tensión de España	Se admite	Se admite	Se admite	Se admite	Se admite	Se admite
2	PO12.3	Red eléctrica de baja tensión de España	Se admite	Se admite	Se admite	Se admite	Se admite	Se admite
3	NTS	Red eléctrica de España	Se admite	Se admite	Se admite	Se admite	Se admite	Se admite
4	EN50549-LV	Red eléctrica de Turquía/ Irlanda/ Noruega/ Portugal/ Países Bajos	Se admite	Se admite	Se admite	Se admite	Se admite	Se admite

N.º	Código de la red eléctrica	Descripción	SUN2000-3K-LB0	SUN2000-3.68K-LB0	SUN2000-4K-LB0	SUN2000-4.6K-LB0	SUN2000-5K-LB0	SUN2000-6K-LB0
5	EN50549-SE	Red eléctrica de baja tensión de Suecia	Se admite	Se admite	Se admite	Se admite	Se admite	Se admite
6	CEI0-21	Red eléctrica de Italia	Se admite	Se admite	Se admite	Se admite	Se admite	Se admite
7	VDE-AR-N-4105	Red eléctrica de Alemania	Se admite	Se admite	Se admite	Se admite	No se admite	No se admite
8	UTE C 15-712-1(A)	Red eléctrica de Francia	Se admite	Se admite	Se admite	Se admite	Se admite	Se admite
9	UTE C 15-712-1(B)	Red eléctrica de Francia	Se admite	Se admite	Se admite	Se admite	Se admite	Se admite
10	UTE C 15-712-1(C)	Red eléctrica de Francia	Se admite	Se admite	Se admite	Se admite	Se admite	Se admite
11	ANRE	Red eléctrica de Rumanía	Se admite	Se admite	Se admite	Se admite	Se admite	Se admite
12	Austria	Red eléctrica de Austria	Se admite	Se admite	No se admite	No se admite	No se admite	No se admite
13	SWITZERLAND-NA/EEA:2020-LV230	Red eléctrica de Dinamarca /Suiza/ Eslovaquia	Se admite	Se admite	Se admite	Se admite	Se admite	Se admite
14	DENMARK-EN50549-DK1-LV230		Se admite	Se admite	Se admite	Se admite	Se admite	Se admite
15	DENMARK-EN50549-DK2-LV230		Se admite	Se admite	Se admite	Se admite	Se admite	Se admite

N.º	Código de la red eléctrica	Descripción	SUN2000-3K-LB0	SUN2000-3.68K-LB0	SUN2000-4K-LB0	SUN2000-4.6K-LB0	SUN2000-5K-LB0	SUN2000-6K-LB0
16	FINLAND-EN50549-LV230	Red eléctrica de Finlandia	Se admite	Se admite	Se admite	Se admite	Se admite	Se admite
17	C10/11	Red eléctrica de Bélgica/Luxemburgo	Se admite	Se admite	Se admite	Se admite	Se admite	Se admite
18	CZECH-EN50549-LV230	Red eléctrica de la República Checa	Se admite	Se admite	Se admite	Se admite	Se admite	Se admite
19	EN50549-PL	Red eléctrica de Polonia	Se admite	Se admite	Se admite	Se admite	Se admite	Se admite
20	ABNT NBR 16149	Red eléctrica de Brasil	Se admite	Se admite	Se admite	Se admite	Se admite	Se admite
21	BRAZIL-P140-LV220	Red eléctrica de Brasil	Se admite	Se admite	Se admite	Se admite	Se admite	Se admite
22	AUSTRALIA-AS4777_A-LV230	Red eléctrica de Australia	Se admite	Se admite	Se admite	Se admite	Se admite	Se admite
23	AUSTRALIA-AS4777_B-LV230	Red eléctrica de Australia	Se admite	Se admite	Se admite	Se admite	Se admite	Se admite
24	AUSTRALIA-AS4777_C-LV230	Red eléctrica de Australia	Se admite	Se admite	Se admite	Se admite	Se admite	Se admite
25	AUSTRALIA-AS4777_NZ-LV230	Red eléctrica de Australia	Se admite	Se admite	Se admite	Se admite	Se admite	Se admite

N.º	Código de la red eléctrica	Descripción	SUN2000-3K-LB0	SUN2000-3.68K-LB0	SUN2000-4K-LB0	SUN2000-4.6K-LB0	SUN2000-5K-LB0	SUN2000-6K-LB0
26	G99-TYPEA-LV	Red eléctrica del Reino Unido/Jordania	Se admite	Se admite	Se admite	Se admite	Se admite	Se admite
27	G98	Red eléctrica del Reino Unido/Jordania	Se admite	Se admite	Se admite	Se admite	Se admite	Se admite
28	DUBAI	Red eléctrica de Dubái	Se admite	Se admite	Se admite	Se admite	Se admite	Se admite
29	Oman	Red eléctrica de Omán	Se admite	Se admite	Se admite	Se admite	Se admite	Se admite
30	TAI-PEA	Estándar de conexión a la red eléctrica de Tailandia	Se admite	No se admite	No se admite	No se admite	Se admite	No se admite
31	TAI-MEA	Estándar de conexión a la red eléctrica de Tailandia	Se admite	No se admite	No se admite	No se admite	Se admite	No se admite
32	HONGKONG	Red eléctrica de baja tensión de Hong Kong	Se admite	Se admite	Se admite	Se admite	Se admite	Se admite
33	SINGAPORE	Red eléctrica de baja tensión de Singapur	Se admite	Se admite	Se admite	Se admite	Se admite	Se admite

N.º	Código de la red eléctrica	Descripción	SUN2000-3K-LB0	SUN2000-3.68K-LB0	SUN2000-4K-LB0	SUN2000-4.6K-LB0	SUN2000-5K-LB0	SUN2000-6K-LB0
34	Philippines	Red eléctrica de baja tensión de Filipinas	Se admite	Se admite	Se admite	Se admite	Se admite	Se admite
35	NEWCALEDONIA-LV230	Red eléctrica de Nueva Caledonia	Se admite	Se admite	Se admite	Se admite	Se admite	Se admite
36	IEC 61727 - 60 Hz	Red eléctrica de México/ Conexión a la red eléctrica de baja tensión (60 Hz)	Se admite	Se admite	Se admite	Se admite	Se admite	Se admite
37	NRS-097-2-1	Red eléctrica de Sudáfrica	Se admite	Se admite	Se admite	Se admite	Se admite	Se admite
38	IEC 61727	Red eléctrica de Abu Dabi/ Conexión a la red eléctrica de baja tensión (50 Hz)	Se admite	Se admite	Se admite	Se admite	Se admite	Se admite
39	Island-Grid	Modo isla	Se admite	Se admite	Se admite	Se admite	Se admite	Se admite
40	NB/T 32004	Red eléctrica de baja tensión de China Golden Sun	No se admite	No se admite	No se admite	No se admite	Se admite	Se admite
41	Custom (50 Hz)	Reservado	Se admite	Se admite	Se admite	Se admite	Se admite	Se admite

N.º	Código de la red eléctrica	Descripción	SUN2000-3K-LB0	SUN2000-3.68K-LB0	SUN2000-4K-LB0	SUN2000-4.6K-LB0	SUN2000-5K-LB0	SUN2000-6K-LB0
42	Custom (60 Hz)	Reservado	Se admite	Se admite	Se admite	Se admite	Se admite	Se admite

B Conexión al inversor en la aplicación

AVISO

- Cuando conecte directamente el teléfono a un dispositivo, asegúrese de que el teléfono esté dentro de la cobertura WLAN del dispositivo.
- Cuando conecte el dispositivo al router a través de la WLAN, asegúrese de que el dispositivo esté dentro de la cobertura WLAN del router y de que la señal sea estable y buena.
- El router admite WLAN (IEEE 802.11 b/g/n, 2.4 GHz), y la señal de WLAN llega al inversor.
- Se recomiendan los modos de cifrado WPA, WPA2 o WPA/WPA2 para los routers. No se admite el modo empresarial (por ejemplo, la WLAN de un aeropuerto u otras zonas Wi-Fi públicas que requieran autenticación). WEP y WPA TKIP no se recomiendan porque tienen graves vulnerabilidades de seguridad. Si el acceso falla en modo WEP, inicie sesión en el router y cambie el modo de cifrado del router por WPA2 o WPA/WPA2.

Paso 1 Inicie la puesta en servicio del dispositivo.

Figura B-1 Método 1: Teléfono móvil conectado a Internet

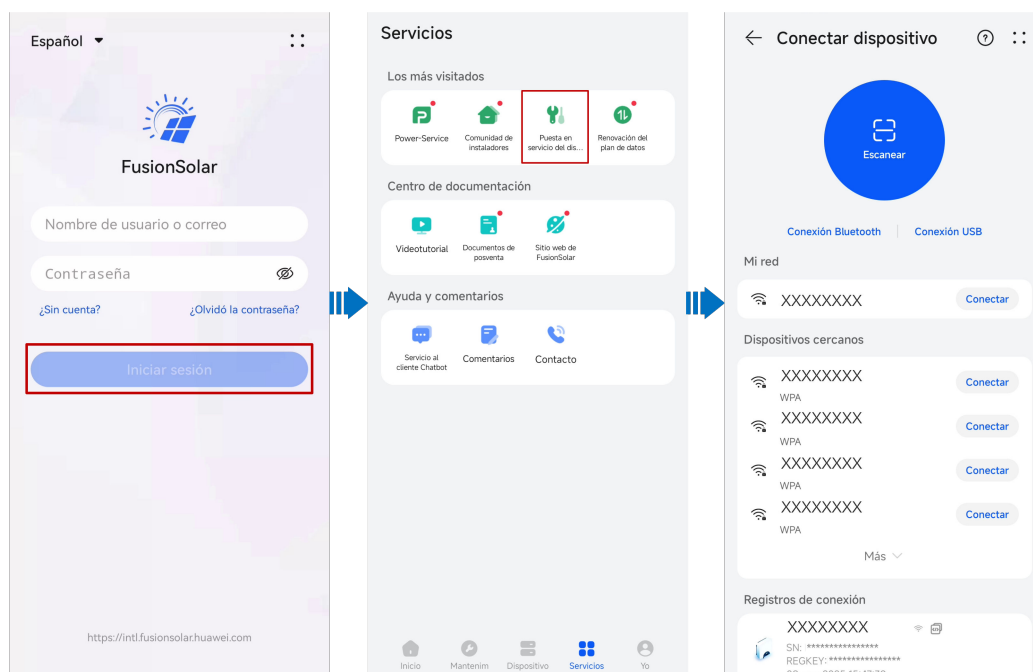
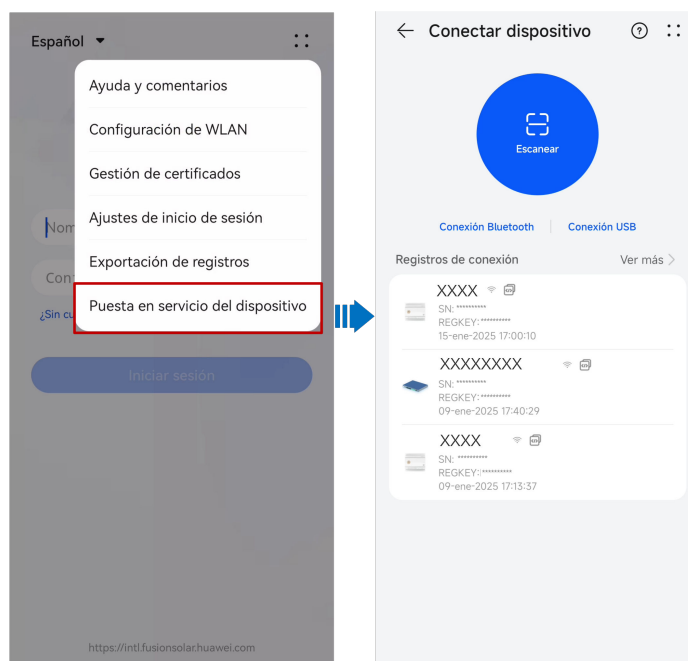


Figura B-2 Método 2: Teléfono móvil no conectado a Internet



NOTA

El método 2 solo se puede utilizar cuando no hay acceso a Internet disponible. Se recomienda iniciar sesión en la aplicación FusionSolar para la puesta en servicio de los dispositivos mediante el método 1.

Paso 2 Conéctese a la WLAN del inversor.

- Pulse **Escanear**. En la pantalla de escaneo, alinee el código QR del dispositivo con el cuadro de escaneo para conectarse automáticamente al dispositivo.

 **NOTA**

- El nombre de WLAN de un producto consta de "Nombre del dispositivo-Número de serie del producto". (Los últimos seis dígitos del nombre de WLAN de algunos productos coinciden con los últimos seis dígitos del número de serie del producto).
- Para la primera conexión, inicie sesión usando la contraseña inicial. La contraseña de WLAN inicial se puede consultar en la etiqueta del dispositivo.
- Proteja la seguridad de la cuenta cambiando la contraseña periódicamente. Alguien podría robar o descifrar su contraseña si no la cambia durante mucho tiempo. Si una contraseña se pierde, no será posible acceder al dispositivo. En dichos casos, la empresa no será responsable de ninguna pérdida.
- Si la pantalla de inicio de sesión no aparece después de escanear el código QR, compruebe si el teléfono está conectado correctamente a la WLAN del dispositivo. De no ser así, haga la selección manualmente y conéctese a la WLAN.
- Si aparece en la pantalla el mensaje **Esta red WLAN no tiene acceso a Internet. ¿Conectarse de todos modos?** al conectarse a la WLAN integrada, pulse **CONECTAR**. De lo contrario, no podrá iniciar sesión en el sistema. La interfaz de usuario y los mensajes reales pueden variar según el móvil.

Paso 3 Inicie sesión en la pantalla de puesta en servicio de los dispositivos como el **Instalador**.

AVISO

- Después de completar los ajustes de despliegue, el instalador debería recordar al propietario que acceda a la pantalla de puesta en servicio local del dispositivo y que configure la contraseña de inicio de sesión de la cuenta del propietario según se indique.
- Para garantizar la seguridad de la cuenta, proteja la contraseña cambiándola periódicamente y guárdela bien. Alguien podría robar o descifrar su contraseña si no la cambia durante mucho tiempo. Si la contraseña se pierde, no será posible acceder a los dispositivos. En dichos casos, la empresa no será responsable de ninguna pérdida.

----**Fin**

C Conexión con el Smart Dongle en la aplicación

AVISO

- Cuando conecte directamente el teléfono a un dispositivo, asegúrese de que el teléfono esté dentro de la cobertura WLAN del dispositivo.
- Cuando conecte el dispositivo al router a través de la WLAN, asegúrese de que el dispositivo esté dentro de la cobertura WLAN del router y de que la señal sea estable y buena.
- El router admite WLAN (IEEE 802.11 b/g/n, 2.4 GHz), y la señal de WLAN llega al inversor.
- Se recomiendan los modos de cifrado WPA, WPA2 o WPA/WPA2 para los routers. No se admite el modo empresarial (por ejemplo, la WLAN de un aeropuerto u otras zonas Wi-Fi públicas que requieran autenticación). WEP y WPA TKIP no se recomiendan porque tienen graves vulnerabilidades de seguridad. Si el acceso falla en modo WEP, inicie sesión en el router y cambie el modo de cifrado del router por WPA2 o WPA/WPA2.

Paso 1 Inicie la puesta en servicio del dispositivo.

Figura C-1 Método 1: Teléfono móvil conectado a Internet

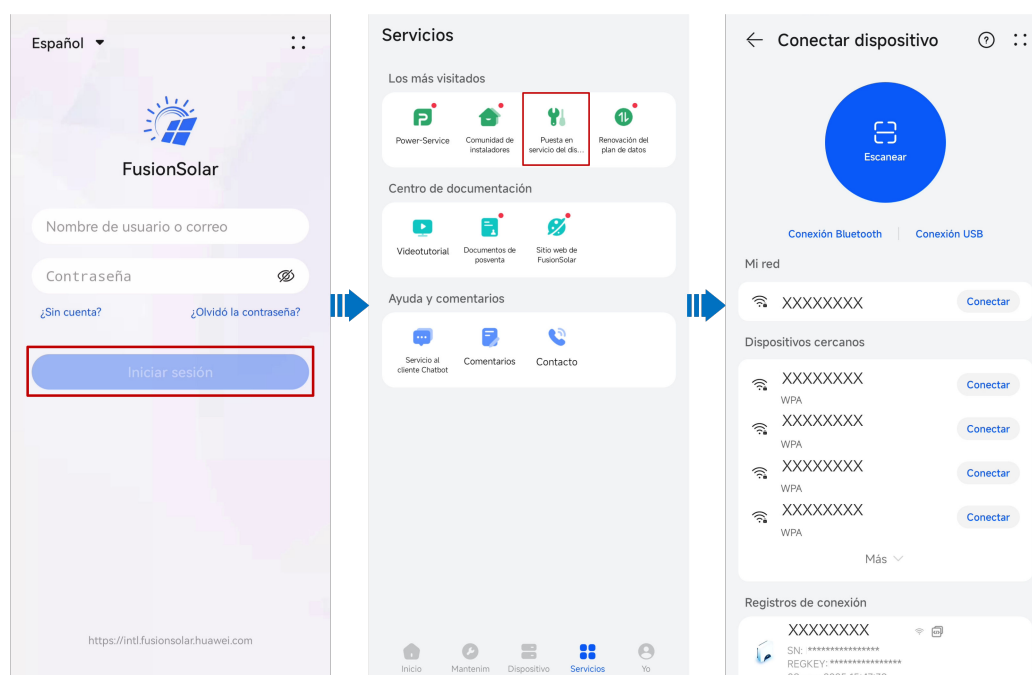
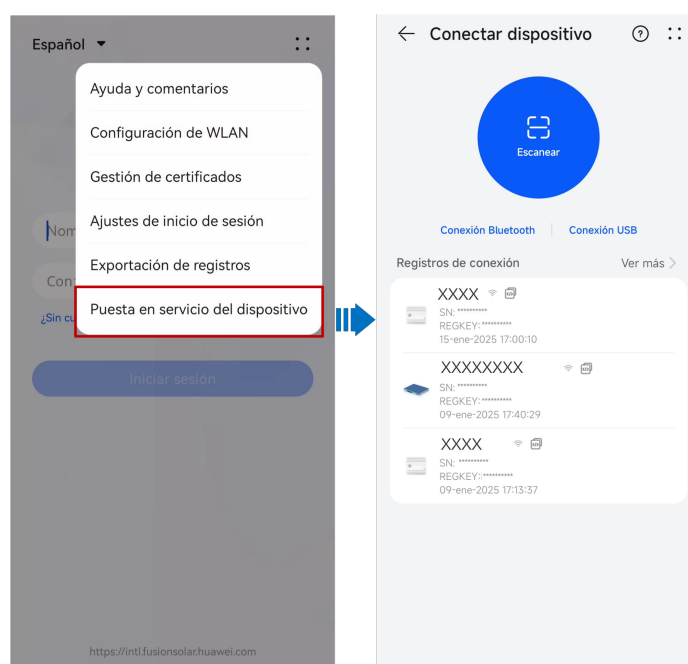


Figura C-2 Método 2: Teléfono móvil no conectado a Internet



NOTA

El método 2 solo se puede utilizar cuando no hay acceso a Internet disponible. Se recomienda iniciar sesión en la aplicación FusionSolar para la puesta en servicio de los dispositivos mediante el método 1.

Paso 2 Conéctese a la red WLAN del Smart Dongle.

Pulse **Escanear**. En la pantalla de escaneo del código QR, alinee el código QR con el cuadro de escaneo para que se escanee automáticamente y se conecte a la red WLAN del Smart Dongle.

 **NOTA**

- Si el inversor tiene una WLAN, la WLAN del Smart Dongle está deshabilitada de forma predeterminada. Si el inversor no tiene una WLAN, la WLAN del Smart Dongle está habilitada de forma predeterminada.
- Si la WLAN del Smart Dongle está deshabilitada, inicie sesión en la aplicación FusionSolar, seleccione la planta objetivo en la pantalla principal, toque **Dispositivo**, elija la tarjeta Smart Dongle y, luego, seleccione **:: > Autorización de O&M** y active **Activación de WLAN** para habilitar la WLAN del Smart Dongle.

 **NOTA**

- El nombre de WLAN de un producto consta de "Nombre del dispositivo-Número de serie del producto". (Los últimos seis dígitos del nombre de WLAN de algunos productos coinciden con los últimos seis dígitos del número de serie del producto).
- Para la primera conexión, inicie sesión usando la contraseña inicial. La contraseña de WLAN inicial se puede consultar en la etiqueta del dispositivo.
- Proteja la seguridad de la cuenta cambiando la contraseña periódicamente. Alguien podría robar o descifrar su contraseña si no la cambia durante mucho tiempo. Si una contraseña se pierde, no será posible acceder al dispositivo. En dichos casos, la empresa no será responsable de ninguna pérdida.
- Si la pantalla de inicio de sesión no aparece después de escanear el código QR, compruebe si el teléfono está conectado correctamente a la WLAN del dispositivo. De no ser así, haga la selección manualmente y conéctese a la WLAN.
- Si aparece en la pantalla el mensaje **Esta red WLAN no tiene acceso a Internet. ¿Conectarse de todos modos?** al conectarse a la WLAN integrada, pulse **CONECTAR**. De lo contrario, no podrá iniciar sesión en el sistema. La interfaz de usuario y los mensajes reales pueden variar según el móvil.

Paso 3 Inicie sesión en la pantalla de puesta en servicio de los dispositivos como el **Instalador**.

AVISO

- Después de completar los ajustes de despliegue, el instalador debería recordar al propietario que acceda a la pantalla de puesta en servicio local del dispositivo y que configure la contraseña de inicio de sesión de la cuenta del propietario según se indique.
- Para garantizar la seguridad de la cuenta, proteja la contraseña cambiándola periódicamente y guárdela bien. Alguien podría robar o descifrar su contraseña si no la cambia durante mucho tiempo. Si la contraseña se pierde, no será posible acceder a los dispositivos. En dichos casos, la empresa no será responsable de ninguna pérdida.

----**Fin**

D Conexión al EMMA en la aplicación

AVISO

- Cuando conecte directamente el teléfono a un dispositivo, asegúrese de que el teléfono esté dentro de la cobertura WLAN del dispositivo.
- Cuando conecte el dispositivo al router a través de la WLAN, asegúrese de que el dispositivo esté dentro de la cobertura WLAN del router y de que la señal sea estable y buena.
- El router admite WLAN (IEEE 802.11 b/g/n, 2.4 GHz), y la señal de WLAN llega al inversor.
- Se recomiendan los modos de cifrado WPA, WPA2 o WPA/WPA2 para los routers. No se admite el modo empresarial (por ejemplo, la WLAN de un aeropuerto u otras zonas Wi-Fi públicas que requieran autenticación). WEP y WPA TKIP no se recomiendan porque tienen graves vulnerabilidades de seguridad. Si el acceso falla en modo WEP, inicie sesión en el router y cambie el modo de cifrado del router por WPA2 o WPA/WPA2.

Paso 1 Inicie la puesta en servicio del dispositivo.

Figura D-1 Método 1: Teléfono móvil conectado a Internet

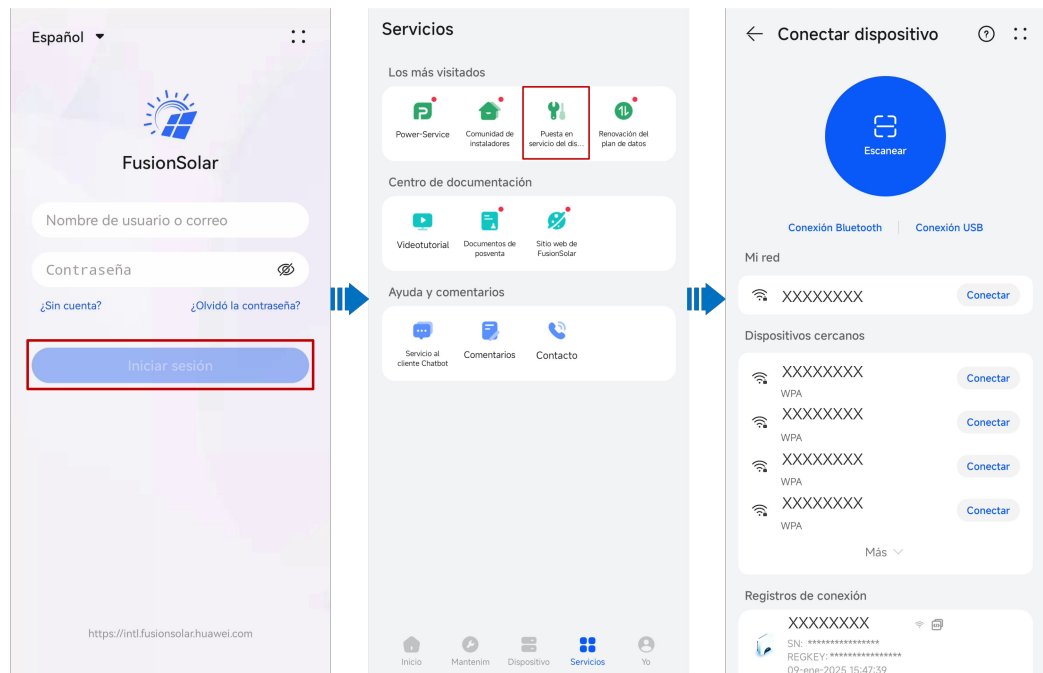
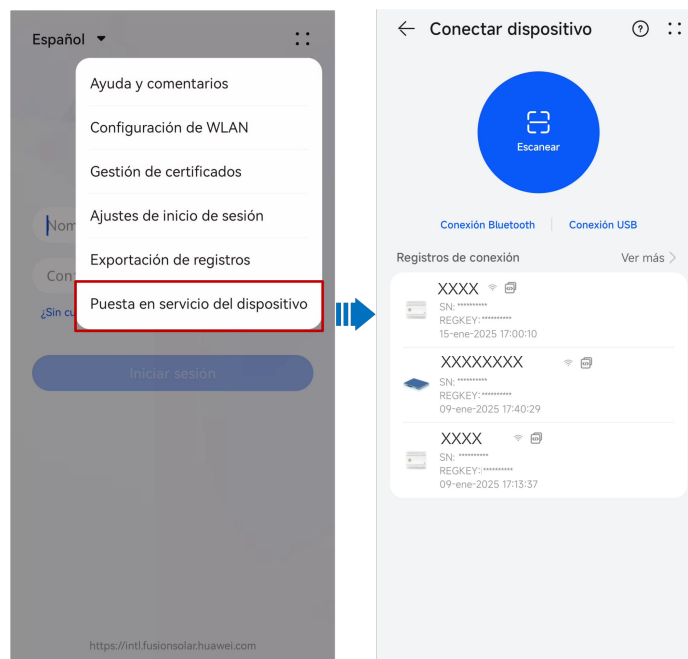


Figura D-2 Método 2: Teléfono móvil no conectado a Internet



NOTA

El método 2 solo se puede utilizar cuando no hay acceso a Internet disponible. Se recomienda iniciar sesión en la aplicación FusionSolar para la puesta en servicio de los dispositivos mediante el método 1.

Paso 2 Conéctese a la WLAN del EMMA.

- Pulse **Escanear**. En la pantalla de escaneo, alinee el código QR del dispositivo con el cuadro de escaneo para conectarse automáticamente al dispositivo.

 **NOTA**

- Conexión a red del EMMA: Escanee el código QR de la WLAN del EMMA.
- Conexión a red del SmartGuard: Escanee el código QR de la WLAN del SmartGuard o del EMMA.

 **NOTA**

- El nombre de WLAN de un producto consta de "Nombre del dispositivo-Número de serie del producto". (Los últimos seis dígitos del nombre de WLAN de algunos productos coinciden con los últimos seis dígitos del número de serie del producto).
- Para la primera conexión, inicie sesión usando la contraseña inicial. La contraseña de WLAN inicial se puede consultar en la etiqueta del dispositivo.
- Proteja la seguridad de la cuenta cambiando la contraseña periódicamente. Alguien podría robar o descifrar su contraseña si no la cambia durante mucho tiempo. Si una contraseña se pierde, no será posible acceder al dispositivo. En dichos casos, la empresa no será responsable de ninguna pérdida.
- Si la pantalla de inicio de sesión no aparece después de escanear el código QR, compruebe si el teléfono está conectado correctamente a la WLAN del dispositivo. De no ser así, haga la selección manualmente y conéctese a la WLAN.
- Si aparece en la pantalla el mensaje **Esta red WLAN no tiene acceso a Internet. ¿Conectarse de todos modos?** al conectarse a la WLAN integrada, pulse **CONECTAR**. De lo contrario, no podrá iniciar sesión en el sistema. La interfaz de usuario y los mensajes reales pueden variar según el móvil.

Paso 3 Inicie sesión en la pantalla de puesta en servicio de los dispositivos como el **Instalador**.

AVISO

- Después de completar los ajustes de despliegue, el instalador debería recordar al propietario que acceda a la pantalla de puesta en servicio local del dispositivo y que configure la contraseña de inicio de sesión de la cuenta del propietario según se indique.
- Para garantizar la seguridad de la cuenta, proteja la contraseña cambiándola periódicamente y guárdela bien. Alguien podría robar o descifrar su contraseña si no la cambia durante mucho tiempo. Si la contraseña se pierde, no será posible acceder a los dispositivos. En dichos casos, la empresa no será responsable de ninguna pérdida.

---Fin

E Negociación de la tasa de baudios

La negociación de la tasa de baudios aumenta la velocidad de las comunicaciones entre el inversor y dispositivos tales como baterías y contadores de potencia, y entre el inversor y dispositivos tales como los Smart Dongles y el EMMA, lo que permite aliviar o resolver la congestión de la comunicación.

- Durante la búsqueda de dispositivos en una planta nueva, el sistema negocia la tasa de baudios automáticamente.
- Al reemplazar o añadir inversores, baterías, contadores de potencia, el Smart Dongle o el EMMA en una planta existente, es necesario enviar comandos locales manualmente a través de la aplicación FusionSolar para restablecer la tasa de baudios entre los dispositivos y negociar una tasa más alta.

NOTA

Los usuarios pueden enviar los comandos de negociación de la tasa de baudios a través de la aplicación FusionSolar en tres modos de conexión en red: inversor conectado al NMS directamente, conexión en red del EMMA y conexión en red del Smart Dongle.

Tabla E-1 Negociación manual de la tasa de baudios en la aplicación

Modo de conexión en red	Escenario	Operación
Inversor conectado al NMS directamente	Sustitución o incorporación de un inversor	1. Utilice la aplicación FusionSolar para escanear localmente el código QR para conectarse al inversor.
	Sustitución o incorporación de un dispositivo RS485_2 (como una batería o un contador de potencia)	2. Acceda a la pantalla Configuración de la comunicación , seleccione RS485 > Negociación de tasa de baudios > RS485_2 > Negociación de tasa de baudios , y pulse 9600 y Negociar una tasa más alta .

Modo de conexión en red	Escenario	Operación
Conexión en red del EMMA	Sustitución de un EMMA	<ol style="list-style-type: none"> 1. Utilice la aplicación FusionSolar para escanear localmente el código QR para conectarse al EMMA. 2. Acceda a la pantalla Ajustes de comunicación, seleccione Ajustes de RS485 > Negociación de tasa de baudios, y pulse 9600 y Negociar una tasa más alta.
	Sustitución o incorporación de un inversor	<ol style="list-style-type: none"> 1. Utilice la aplicación FusionSolar para escanear localmente el código QR para conectarse al EMMA. 2. Acceda a la pantalla Ajustes de comunicación, seleccione Ajustes de RS485 > Negociación de tasa de baudios, y pulse 9600 y Negociar una tasa más alta. 3. Utilice la aplicación FusionSolar para escanear localmente el código QR para conectarse al inversor. 4. Acceda a la pantalla Configuración de la comunicación, seleccione RS485 > Negociación de tasa de baudios > RS485_2 > Negociación de tasa de baudios, y pulse 9600 y Negociar una tasa más alta.
	Sustitución o incorporación de un dispositivo RS485_2 (como una batería o un contador de potencia)	<ol style="list-style-type: none"> 1. Utilice la aplicación FusionSolar para escanear localmente el código QR para conectarse al inversor. 2. Acceda a la pantalla Configuración de la comunicación, seleccione RS485 > Negociación de tasa de baudios > RS485_2 > Negociación de tasa de baudios, y pulse 9600 y Negociar una tasa más alta.
Conexión en red del Smart Dongle	Sustitución del Smart Dongle	<ol style="list-style-type: none"> 1. Utilice la aplicación FusionSolar para escanear localmente el código QR para conectarse al inversor. 2. Acceda a la pantalla Configuración de la comunicación, seleccione Ajustes de parámetros del Dongle > Negociación de tasa de baudios, y pulse 9600 y Negociar una tasa más alta.

Modo de conexión en red	Escenario	Operación
	Sustitución o incorporación de un inversor	<ol style="list-style-type: none"> 1. Utilice la aplicación FusionSolar para escanear localmente el código QR para conectarse al inversor. 2. Acceda a la pantalla Configuración de la comunicación, seleccione RS485 > Negociación de tasa de baudios > RS485_1 > Negociación de tasa de baudios, y pulse 9600 y Negociar una tasa más alta. 3. Acceda a la pantalla Configuración de la comunicación, seleccione RS485 > Negociación de tasa de baudios > RS485_2 > Negociación de tasa de baudios, y pulse 9600 y Negociar una tasa más alta.
	Sustitución o incorporación de un dispositivo RS485_2 (como una batería o un contador de potencia)	<ol style="list-style-type: none"> 1. Utilice la aplicación FusionSolar para escanear localmente el código QR para conectarse al inversor. 2. Acceda a la pantalla Configuración de la comunicación, seleccione RS485 > Negociación de tasa de baudios > RS485_2 > Negociación de tasa de baudios, y pulse 9600 y Negociar una tasa más alta.



Resolución de problemas

Si la negociación de tasa de baudios manual falla, consulte las siguientes medidas de resolución de problemas.

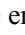
Tabla E-2 Medidas de resolución de problemas

Escenario	Resolución de problemas
Error en la negociación	<ol style="list-style-type: none"> 1. Compruebe si los cables de los dispositivos están conectados adecuadamente. De no ser así, conecte los cables de los dispositivos correctamente. 2. Compruebe si se están realizando operaciones de servicio en el sistema de gestión, como las actualizaciones y la exportación de registros. De ser así, vuelva a realizar la negociación de la tasa de baudios una vez que se hayan completado dichas operaciones. 3. Para reemplazar un dispositivo RS485_2 (como una batería o un contador de potencia), seleccione Mantenimiento > Gestión de subdispositivo en la pantalla principal y mantenga pulsado el dispositivo RS485_2 para eliminarlo. 4. Vuelva a efectuar la negociación de la tasa de baudios. 5. Al reemplazar o añadir un inversor o un dispositivo RS485_2 (como una batería o un contador de potencia), si pulsa Negociar una tasa más alta y aparece en la pantalla un mensaje que dice “Error en la negociación. El dispositivo descendente no admite la tasa.”, esto indica que el dispositivo no admite la negociación de la tasa de baudios. En este caso, solo es necesario pulsar 9600. 6. Si el fallo persiste, póngase en contacto con su proveedor.

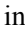
F Restablecimiento de la contraseña

Paso 1 Asegúrese de que el SUN2000 se conecta a las fuentes de alimentación de CA y CC al mismo tiempo y de que los indicadores  y  se iluminan en verde fijo o parpadean en intervalos largos durante más de 3 minutos.

Paso 2 Realice las siguientes operaciones en un plazo de 4 minutos:

1. Apague el interruptor de CA y coloque el interruptor de CC en la parte inferior del SUN2000 en la posición OFF. Si el SUN2000 va conectado a baterías, apague el conmutador de batería. Espere a que se apaguen todos los indicadores LED del panel del SUN2000.
2. Encienda el interruptor de CA, configure el interruptor de CC en la posición ON (encendido) y espere unos 90 segundos. Asegúrese de que el indicador  parpadee en verde durante intervalos largos.
3. Apague el interruptor de CA y coloque el interruptor de CC en la posición OFF. Espere a que todos los indicadores led del panel de SUN2000 estén apagados.
4. Encienda el interruptor de CA y coloque el interruptor de CC en la posición ON. Espere hasta que todos los indicadores del panel del inversor solar parpadeen y se apaguen 30 segundos más tarde.

Paso 3 Restablezca la contraseña en un plazo de hasta 10 minutos. (Si no se realiza ninguna operación en un plazo de hasta 10 minutos, no cambiará ningún parámetro del inversor).

1. Espere hasta que el indicador  parpadee en verde en intervalos largos.
2. Consulte el nombre (SSID) y la contraseña (PSW) iniciales del punto de acceso WLAN en la etiqueta del lateral del SUN2000 y utilícelos para conectarse a la aplicación.
3. En la pantalla de inicio de sesión, defina una nueva contraseña e inicie sesión en la aplicación.

Paso 4 Configure los parámetros del router y del sistema de gestión para realizar la gestión a distancia.

----Fin

G Información de contacto

Si tiene alguna pregunta con respecto a este producto, contacte con nosotros.



<https://digitalpower.huawei.com>

Ruta: **Acerca de nosotros > Contacte con nosotros > Líneas directas de servicio**

Para garantizar un servicio más rápido y mejor, le solicitamos que tenga la amabilidad de proporcionarnos la siguiente información:

- Modelo
- Número de serie (NS)
- Versión de software
- Nombre o ID de la alarma
- Breve descripción del síntoma del fallo

 **NOTA**

Información de representación en la UE: Huawei Technologies Hungary Kft.

Domicilio: HU-1133 Budapest, Váci út 116-118., 1. Building, 6. floor.

Correo: hungary.reception@huawei.com

H Servicio al cliente inteligente de energía digital



<https://digitalpower.huawei.com/robotchat/>

I Gestión y mantenimiento de los certificados

I.1 Exención de responsabilidad con respecto a los riesgos de los certificados iniciales

Los certificados iniciales de Huawei son credenciales de identidad obligatorias para los dispositivos Huawei antes de su entrega. Las declaraciones de exención de responsabilidad correspondientes al uso de dichos certificados son las siguientes:

1. Los certificados iniciales emitidos por Huawei se utilizan solo en la fase de despliegue para establecer canales de seguridad iniciales entre los dispositivos y la red del cliente. Huawei no promete ni garantiza que los certificados iniciales sean seguros.
2. El cliente asumirá las consecuencias de todos los riesgos para la seguridad y los incidentes de seguridad implicados en el uso de certificados iniciales emitidos por Huawei como certificados de servicio.
3. Un certificado inicial emitido por Huawei es válido hasta el año 2041 a partir de la fecha de fabricación.
4. Los servicios que utilicen un certificado inicial emitido por Huawei se interrumpirán cuando el certificado expire.
5. Se recomienda que los clientes adopten un sistema de PKI para emitir certificados correspondientes a los dispositivos y al software de la red en servicio, y que gestionen el ciclo de vida de los certificados. Para garantizar la seguridad, se recomienda utilizar certificados con períodos de validez cortos.

NOTA

El período de validez de un certificado inicial se puede consultar en el sistema de gestión de red.

I.2 Escenarios de aplicación de los certificados iniciales

Nombre y ruta del archivo	Escenario	Sustitución
f:/sun_ca.crt	Este certificado autentica la validez de la aplicación móvil del otro extremo para la comunicación a través de Modbus TCP.	Para conocer detalles sobre cómo sustituir un certificado, póngase en contacto con los ingenieros de asistencia técnica para obtener el manual de mantenimiento de seguridad correspondiente. Los certificados correspondientes a la comunicación entre los productos de la empresa se pueden sustituir.
f:/sun_tomcat_client.crt		
f:/sun_tomcat_client.key		

J Acrónimos y abreviaturas

A

CA corriente alterna, CA

D

DC corriente continua, CC

F

FRT protección de la conexión
ante averías

H

HVRT protección de la conexión en
caso de alta tensión

I

ID identificador

L

LED diodo emisor de luz

M

MAC control de acceso a los
medios

MPPT seguimiento de punto de
potencia máxima

P

PE puesta a tierra de protección

PV	fotovoltaica/o, FV
R	
RCMU	unidad de monitorización de corriente residual
RH	humedad relativa
S	
SN	número de serie